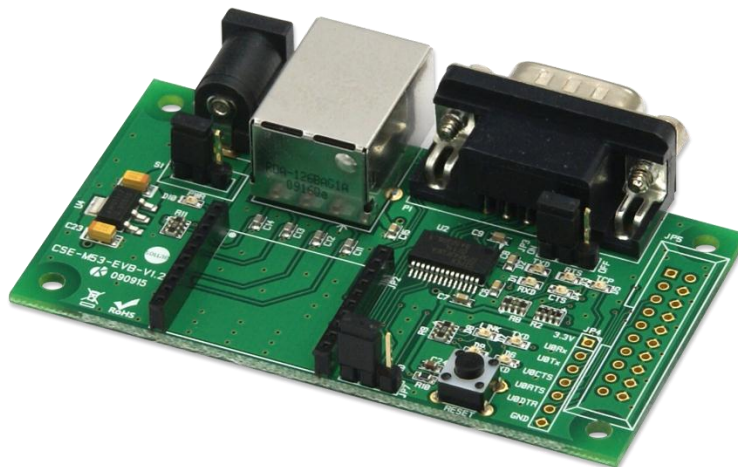


串口-以太网 联网模块 测试板

CSE-M53/M53N-EVB

用户说明书

Version 1.0



Sollae Systems Co., Ltd.

<http://www.ezTCP.com>

目录

1	概要	- 2 -
1.1	概要	- 2 -
1.2	规格	- 3 -
1.3	电路图(Schematic).....	- 4 -
1.4	功能	- 5 -
1.4.1	详细说明.....	- 5 -
1.5	大小	- 8 -
2	技术支持及质保期	- 9 -
2.1	技术支持	- 9 -
2.2	保证	- 9 -
2.2.1	退货	- 9 -
2.2.2	无偿 A/S	- 9 -
2.2.3	유상 A/S	- 9 -
3	注意事项及免责声明	- 10 -
3.1	注意事项	- 10 -
3.2	免责声明	- 10 -
4	变更及文献履历	- 12 -

1 概要

1.1 概要

SOLLAE SYSTEMS的CSE-M53/M53N是将串口通信设备通过因特网将其连接的迷你型模块。因CSE-M53/M53N为模块型产品为了使用串口端口或是以太网端口用户需要在开发板上需要额外的设计。SOLLAE SYSTEMS依据用户用途，同时提供设计了串口(RS232),以太网端口的CSE-M53/M53N用测试板。

1.2 规格

电源	输入	5V DC JACK
	消费电流	15mA
产品大小	80 mm x 45 mm x 17mm	
重量	约 29.1g	
接口	串口	RS232 x 1 with 9 pin D-sub male Rx(#2), Tx(#3), GND(#5)
	网络 (RJ45)	10 Base-T / 100 Base-TX Ethernet 自动监视 Auto MDI/MDIX (电线自动监视)
	LED	Red - PWR, Green [Serial] - LINK, STS, TXD, RXD Green [Ethernet] - TXD, RXD, RTS, CTS, TCP
	开关	RESET Tact Switch
温度	动作温度: -40 ~ 85°C, 储存温度: -40 ~ 85°C	
环境	遵守欧洲RoHS规则	

表 1-1 硬件规格

1.3 电路图(Schematic)

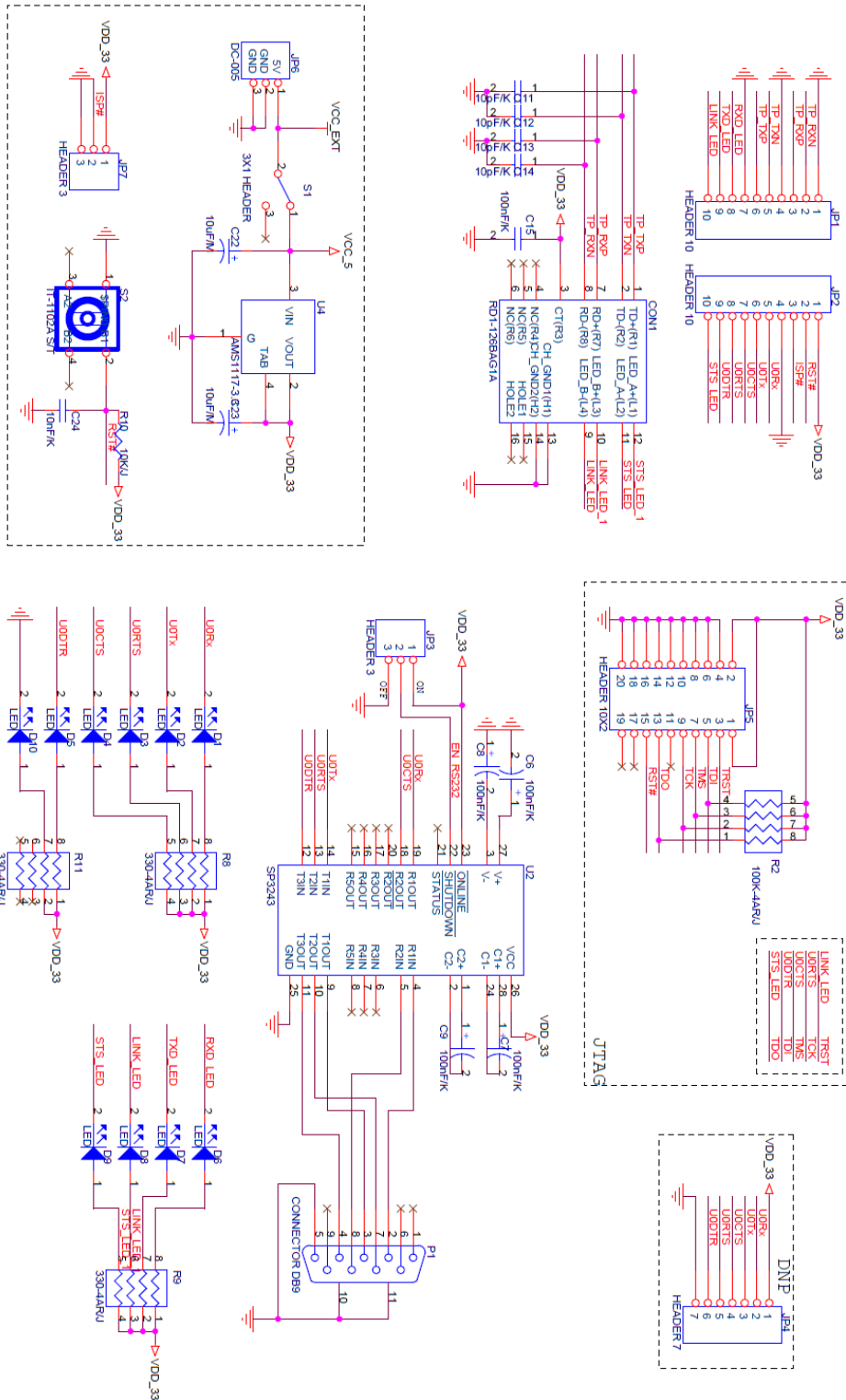


图 1-1 CSE-M53/M53N-EVB 电路图

1.4 功能

CSE-M53/M53N的专用开发板带RJ45连接器与DB-9连接器及DC电源连接器。

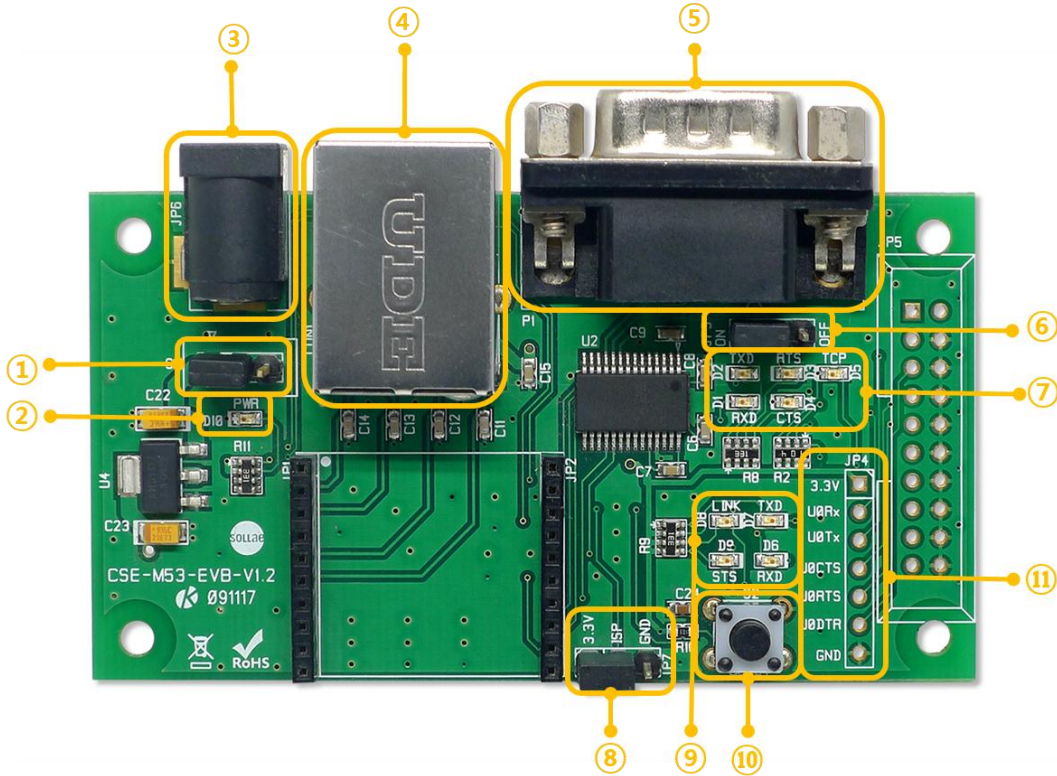


图 1-2 CSE-M53/M53N-EVB 实拍

1.4.1 详细说明

① 电源开关端口: 在开发板供电或断电的端口。

区分	▽		
供电 时			
断电 时			

图1-3 电源供应 / 断电时连接方法

② 状态标示灯 1

名称	颜色	动作
PWR (D10)	红色	在开发板供电时亮

表 1-2 状态表示灯 1

③ DC 电源连接器: 连接DC 5V电源的终端。

④ RJ45连接器: 连接以太网的终端。

⑤ 9针 D-sub Male 连接器: 连接9针串口端口的终端。

● 串口端口规格(RS232)

针 号码	针名称	针 说明	信号级别	方向	备注
2	RXD	Receive Data	RS232	输入	必连
3	TXD	Transmit Data	RS232	输出	必连
4	DTR	Data Terminal Ready (一向输出active信号)	RS232	输出	选择连接
5	GND	Ground	-	-	必连
7	RTS	Request To Send	RS232	输出	选择连接
8	CTS	Clear To Send	RS232	输入	选择连接

表 1-3 RS232端口规格

⑥ JP3: 是RS232线路驱动输出控制端口。 通过TTL级别连接时请关闭。

⑦ 状态表示灯 2

名称	颜色	动作
RXD (D1)	绿色	CSE-M53/M53N自串口端口接收数据时闪
TXD (D2)		CSE-M53/M53N自串口端口发送数据时闪
RTS (D3)		CSE-M53/M53N自串口端口可接收数据时亮
CTS (D4)		CSE-M53/M53N自串口端口可发送数据时亮
TCP		CSE-M53/M53N与远程HOST和TCP连接时亮

表 1-4 状态表示灯 2

⑧ JP7: 模式转换用端口。

区分	3.3V	ISP	GND
一般模式			
ISP模式			
串口设定模式		连接1秒以下	

图 1-4 模式转换用端口连接方法

⑨ 状态表示灯 3

名称	颜色	动作
RXD (D6)	绿色	CSE-M53/M53N自网络接收数据时闪
TXD (D7)		CSE-M53/M53N自网络传送数据时闪
LINK (D8)		CSE-M53/M53N连接到网络时亮
STS (D9)		CSE-M53/M53N与远程HOST和TCP连接时亮
		CSE-M53/M53N按一般模式动作中时每按1回闪
		CSE-M53/M53N设定为了DHCP或者PPPoE, 但未被分配IP时每按4回闪

表 1-5 状态表示灯 3

⑩ 重启开关: 是重启开发板的开关。

⑪ TTL 端口(JP4): 按3.3V TTL级别连接时会使用到的端口。

1.5 大小

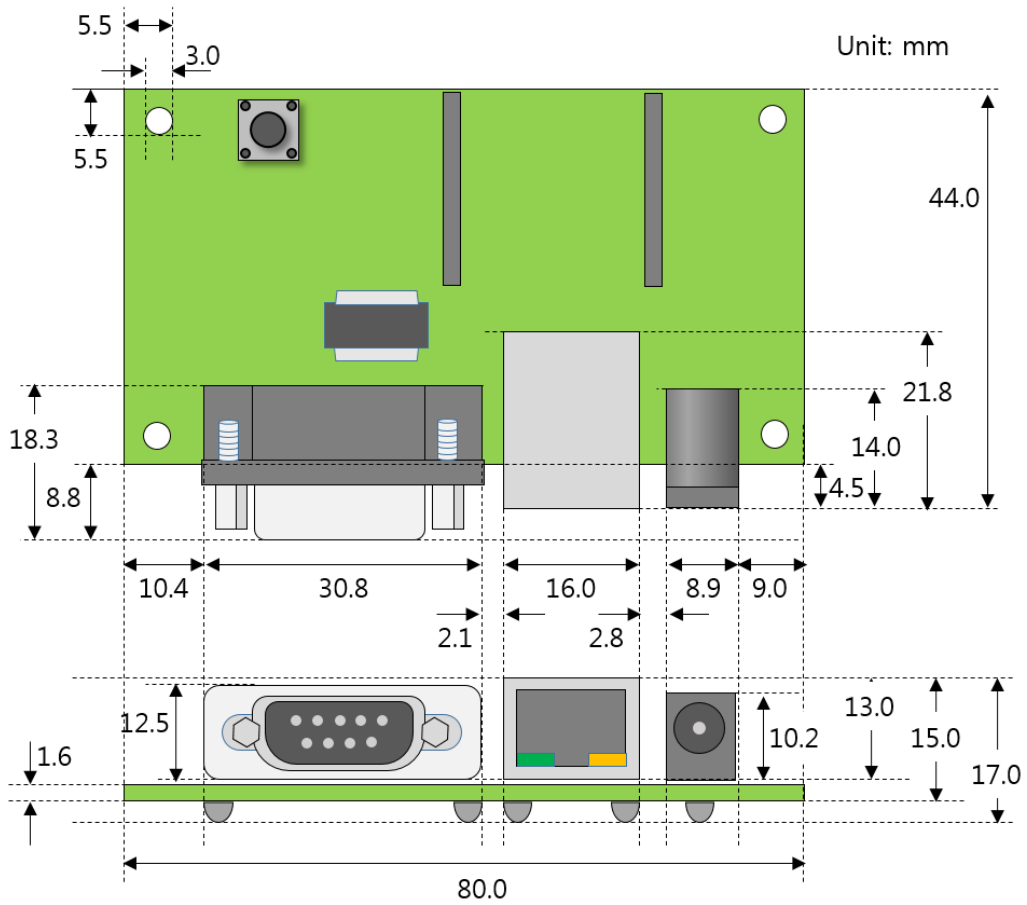


图 1-5 CSE-M53/M53N-EVB大小

开发板1,2的规格相同, 标示的大小根据产品状态会有点误差, 建议保留1 ~ 2mm 的误差范围。

2 技术支持及质保期

2.1 技术支持

如有其他使用方面问题时利用我社网页的技术支援栏的FAQ及提问/问答揭示板或发电子邮件给我们。

- email 地址: support@sollae.co.kr
- 网站客户支援地址: <http://www.sollae.co.kr/kr/support/>

2.2 保证

2.2.1 退货

如有退货要求，应在购买产品两周之内提出退货要求。逾期不予退货。

2.2.2 无偿 A/S

在购买产品2年之内产品出现瑕疵时无偿修理及调换。

2.2.3 有偿 A/S

超过产品质量保证时间（2年）的产品及因使用者过失引起的产品瑕疵将提供有偿修理并提供调换服务。

3 注意事项及免责声明

3.1 注意事项

- 对本产品进行改造时不在质保范围。
- 对本产品的相关事项为了提高性能在没有预告情况下可能会发生变更。
- 在超过本产品使用条件下使用时候不保证产品质量。
- 禁止对本产品固件及所提供的软件的 Reverse Engineering 行为。
- 禁止对本产品固件及所提供的软件作为原来用途之外使用。
- 不要在极端的高温及低温，或者在振动严重的情况下使用。
- 不要在高湿度、油腻的环境下使用。
- 不要在腐蚀性或可燃性燃气等环境下使用。
- 在噪音严重的环境下不保证产品的正常动作。
- 不要在宇宙、航空、医疗、原子力、运输、交通等安全设备及涉及生命、事故的有要求特别品质、信赖性用途。
- 万一出现因使用本产品出现事故或损失时，我公司不予承担一切责任。

3.2 免责声明

Sollae systems Co.,Ltd. 与其经销商不承担，由不能或无法使用CSE-M53/M53N-EVB产生的破坏及损失、由停止营业引起的费用、包括数据损失在内的其他任何经济损失责任。

禁止在未经允许的应用领域内使用CSE-M53/M53N-EVB。未经允许的应用范围指军事、核、航空、炸药、医疗、安全设备、消防报警、随电梯用途或是车辆、飞机、货车、船、直升机，及不限于此的所有交通方式。

另外，禁止在因故障及失败引起的经济损失及器物破坏，可引发人身伤害或造成人或动物死伤的实验、开发及各种应用领域范围中使用。购买者（或是企业）在自愿或非自愿的情况下，在这种未被允许的应用范围使用CSE-M53/M53N-EVB时，视为同意不追究Sollae systems Co., Ltd. 与其经销商对包括损坏赔偿在内的责任。

对所购产品的退货及修理、更换的赔偿责任与买方（或企业）的个别救助政策是 Sollae

systems Co., Ltd. 与其经销商的可选项目。Sollae systems Co., Ltd. 与其经销商在产品制造、销售、供应及使用上所担负的责任，无论是基于质保、合约、过失、产品责任或其他项目，均不应超过产品的原始成本。

Sollae systems Co., Ltd. 与其经销商不能保证对包括随附的技术资料、硬件、固件的CSE-M53/M53N-EVB的适销性，及对伴随特定用途的任何明示或暗示的保证及其他不限于此的其他保证。

4 变更及文献履历

Date	Version	Comments	Author
2015.09.25	1.0	○ First version has been released.	Sara Lee