

Application Note

# Telnet COM Port

# Control Option 技能

Version 1.2

2008-11-04

- 注意 -

1. 此文件中记载的产品技能，为了提高产品性能，有可能发生在没有预先通知的情况下发生变更。

## 目录

<b>1</b>	<b>概要 .....</b>	<b>- 2 -</b>
1.1	RS232 概要 .....	- 2 -
1.1.1	RS232 端口 .....	- 2 -
1.1.2	COM 端口针脚规格 .....	- 2 -
1.1.3	COM端口设定事项 .....	- 3 -
1.2	将RS232设备连接到 TCP/IP 网络 .....	- 4 -
1.2.1	基本连接 .....	- 4 -
1.2.2	基本连接的问 .....	- 4 -
1.3	Telnet COM Port Control Option .....	- 4 -
<b>2</b>	<b>动作方式 .....</b>	<b>- 6 -</b>
2.1	适用产品 .....	- 6 -
2.2	ezTCP的动作 .....	- 6 -
2.2.1	Baudrate / Data bit / Stop bit / Parity bit 信号的传送 .....	- 6 -
2.2.2	RTS / CTS / DTR / DSR 信号的传送 .....	- 6 -
2.3	ezVSP的动作 .....	- 6 -
2.3.1	Baudrate / Data bit / Stop bit / Parity bit 信号的传送 .....	- 6 -
2.3.2	RTS / CTS / DTR / DSR 信号的传送 .....	- 6 -
<b>3</b>	<b>REVISION HISTORY .....</b>	<b>- 7 -</b>

# 1 概要

## 1.1 RS232 概要

### 1.1.1 RS232 端口

RS232为以Ground方式为基准通信的通信方式，广泛应用在通信领域。是PC中COM端口，以RS232通信的代表性例子。由IBM公司生产的IBM互换PC支配市场时，PC的COM端口以RS232通信方式为工业界标准独占市场，现在应用在很多设备中。

### 1.1.2 COM 端口针脚规格

COM端口规格如下。

表 1-1 COM 端口规格

号码	针脚名称	方向
1	DCD (Data Carrier Detect)	输入
2	RX (Receive Data)	输入
3	TX (Transmit Data)	输出
4	DTR (Data Terminal Ready)	输出
5	GND (Signal Ground)	-
6	DSR (Data Set Ready)	输入
7	RTS (Request To Send)	输出
8	CTS (Clear To Send)	输入
9	RI (Ring Indicator)	输入

在上表中RX是接收数据的针脚，TX是发送数据的针脚。RTS是告知对方设备其已做好接收数据的针，与其相反CTS是确认通信对方是否已做好接收数据的针。DSR是确认对方设备是否连接的针，相反DTR是告知对方已在连接状态的针。此外还有确认对方设备中是否有Carrier的DCD针与来电话时接收RING信号的RI针。

一般的COM端口连接如下图所示。

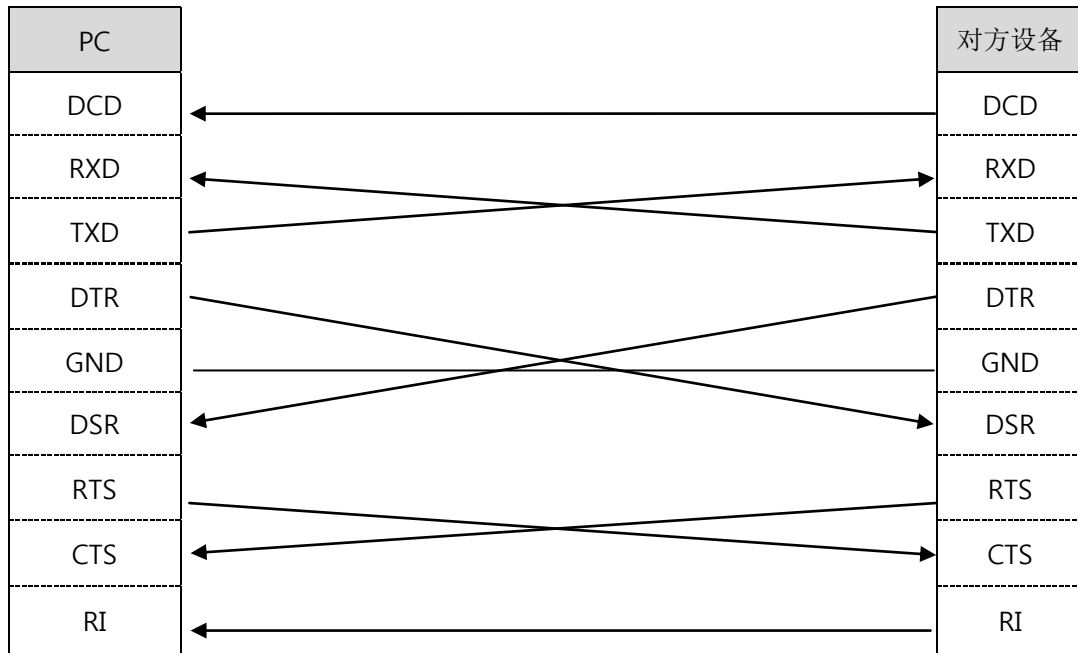


图 1-1 一般的COM端口连接

### 1.1.3 COM端口设定事项

在RS232端口需要设置如下项目。

表 1-2 RS232 设定 项目

设定事项	说明	设定例
Baudrate	RS232端口的速度(bps)	9600bps, 19200bps
Data bit	Data bit 长度	5, 6, 7, 8
Stop bit	Stop bit 长度	1, 1.5, 2
Parity bit	Parity	NONE, EVEN, ODD
Flow control	流量控制	NONE, Hardware, Xon/Xoff

Baudrate是为了设定RS232数据端口(RX, TX)的速度而设置的项目，Data bit与Stop bit是设置各自显示frame的字节中体现数据与Stop的字节长度的项目。Parity bit是为了检测错误发生情况设定parity的动作方式，Flow Control是为了控制数据传送的设定流量控制的项目。

流量控制分为根据RTS, CTS针的信号而动作的硬件流量控制和依据Xon(0x11)与Xoff(0x13)数据接收和运输而动作的软件流量控制。

## 1.2 将 RS232 设备连接到 TCP/IP 网络

### 1.2.1 基本连接

SOLLAE SYSTEMS的ezTCP系列是将通过RS232通信的使用者设备连接到以太网，无线网络等TCP/IP网络的设备。使用者设备通过RS232 端口传送数据， ezTCP将其加工为TCP/IP并传送到网络；将自网络接收的 TCP/IP数据通过RS232传送到使用者设备中。

利用此技能按如下结构将使用者设备连接到网络。

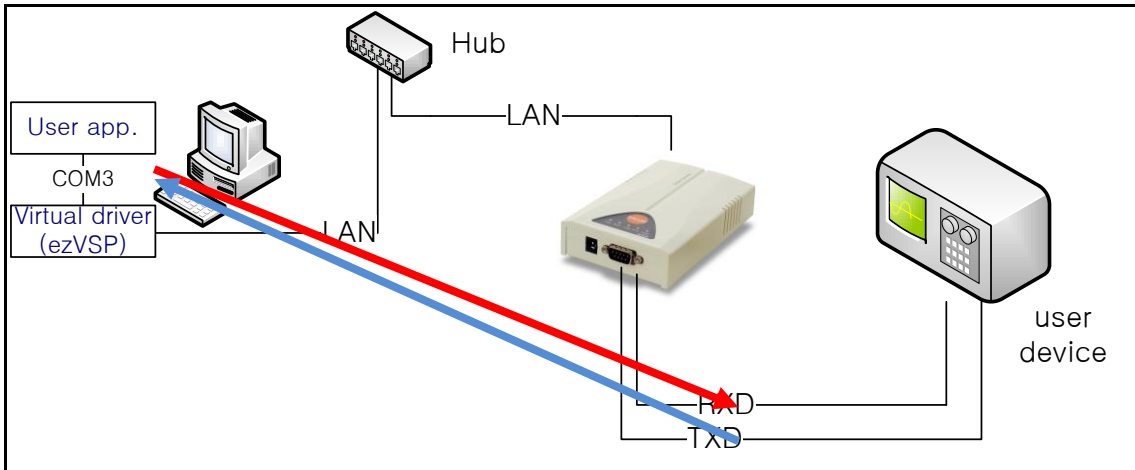


图 1-2 基本连接(1)

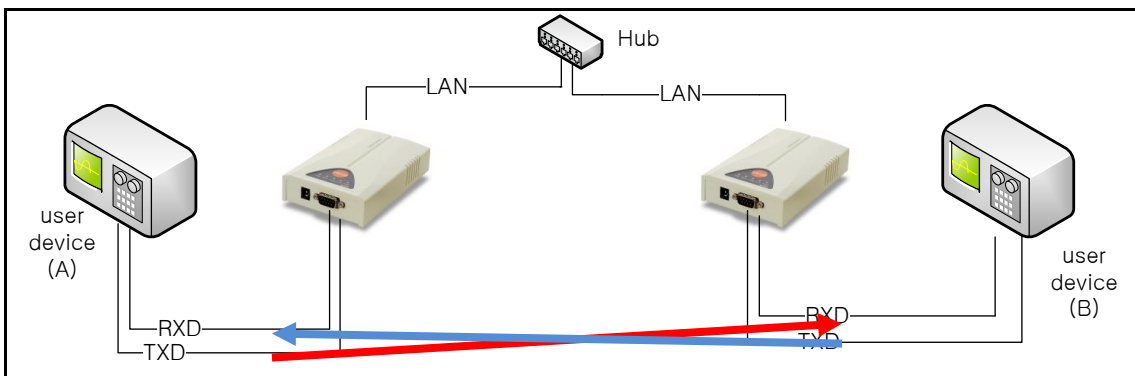


图 1-3 基本连接(2)

### 1.2.2 基本连接的问

ezTCP将通过使用者设备RX，接收数据后传送到网络，在网络接收的数据通过TX传送到使用者设备。此时，对RX和TX之外的信号不进行处理。

如果使用者的设备使用RX,TX之外的RTS, CTS, DTR, DSR等信号的情况下，有可能出现通信不通畅。.

## 1.3 Telnet COM Port Control Option

Telnet COM Port Control Option是作为在RFC2217定义的协议，自设备的RS232端口将目前状态（Baudrate, Databit, Parity, Stop bit, RTS, CTS, DTR, DSR 等）连接到网络或自网络接收状态反映到

RS232端口状态的的技能。

利用此技能，在连接两台RS232设备连接到网络时，不仅可以传送为了传送数据的RX, TX信号，还可以传送和接收为了传送端口状态的RTS, CTS, DTR, DSR等的信号。

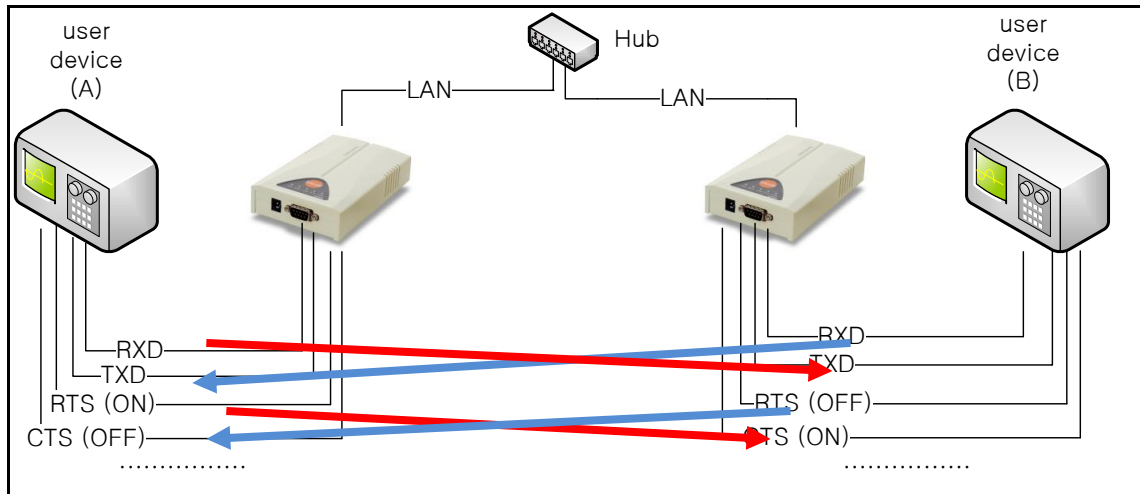


图 1-4 Telnet COM Port Control Option 连接

## 2 动作方式

### 2.1 适用产品

截至2008年 11月 4日, 目前我社产品中, EZL-200F, EZL-300S, CSE-M32, CSE-M73, CSE-H20, CSE-H21, CIE-H10 的 ezTCP 产品组与 PC 的串口程序转换到网络的 ezVSP 支援 Telnet COM Port Control Option。

以上支援的产品列表中有发生变化的可能, 详细情况请参考我公司网站。

### 2.2 ezTCP 的动作

将串口设备转换为TCP/IP的产品组称为ezTCP。 ezTCP的Telnet COM Port Control Option的动作如下。

#### 2.2.1 Baudrate / Data bit / Stop bit / Parity bit 信号的传送

在ezTCP设定的Baudrate, Data bit, Stop bit, Parity不会传送到通信对方。只是通过网络将自对方的HOST接收的Baudrate, Data bit, Stop bit, Parity 等情报反映到ezTCP의 통신RS232端口。

#### 2.2.2 RTS / CTS / DTR / DSR 信号的传送

自RS232设备接收的CTS, DSR 情报通过网络反映到RTS, DTR传送到通信对方, 通过网络将自通信对方接收到的RTS,DTR情报通过ezTCP의 RTS,DTR端口反映到连接RS232端口的RS232设备上的CTS,DSR。

此时产品中不有的信号将被忽略。

### 2.3 ezVSP 的动作

ezVSP是作为在PC动作的virtual drier, 将进行RS232通信的程序自动向网络(IP通信) 传送的程序。

#### 2.3.1 Baudrate / Data bit / Stop bit / Parity bit 信号的传送

在进行RS232通信的程序中设定的Baudrate, data bit, stop bit, parity bit 情报通过网络传送到通信对方。通过网络自通信对方接收的Baudrate, data bit, stop bit, parity bit 情报可忽略。

#### 2.3.2 RTS / CTS / DTR / DSR 信号的传送

自RS232通信程序接收的CTS, DSR情报, 通过网络在RTS,DTR反映, 并传送到通信对方; 通过网络自通信对方接收到的RTS,DTR情报, 反映在ezVSP의 RTS,DTR并传送到RS232通信程序的CTS, DSR端口。

### 3 Revision History

Date	Version	Comments
Mar. 31. 2008	1.0	Initial Release
Oct. 20. 2008	1.1	修正内容
Nov. 4. 2008	1.2	表 1-1 DSR 修正信号方向 修正其他部分内容