

EZL-50L / EZL-50M

用户说明书

Version 3.4



SOLLAE SYSTEMS (株)



To all residents of the European Union

Important environmental information about this product

This symbol on this unit or the package indicates that disposal of this unit after its lifecycle could harm the environment. Do not dispose of the unit as unsorted municipal waste; it should be brought to a specialized company for recycling. It is your responsibility to return this unit to your local recycling service. Respect your local environmental regulation. If in doubt, contact your local waste disposal authorities.

1. 概述	- 6 -
1.1. 概述.....	- 6 -
1.2. 构成品.....	- 6 -
1.3. 技术规格.....	- 7 -
1.4. 接口规格.....	- 8 -
1.4.1. 切面.....	- 8 -
1.4.2. 针规格.....	- 8 -
1.4.3. 电源特性.....	- 9 -
1.4.4. 电源.....	- 10 -
1.4.5. 网络接口.....	- 10 -
1.4.6. I/O 接口.....	- 11 -
1.4.7. MAC address.....	- 11 -
1.4.8. 流动控制线(RTS/CTS).....	- 12 -
1.5. EVALUATION 测试套装.....	- 12 -
1.5.1. 部件.....	- 12 -
1.5.2. 外型.....	- 13 -
2. 设置及测试	- 14 -
2.1. 设置方法.....	- 14 -
2.1.1. 通信环境检查.....	- 14 -
2.1.2. 连接网络.....	- 14 -
2.1.3. 设置环境值.....	- 15 -
2.2. 测试.....	- 15 -
2.2.1. 变更PC的IP地址.....	- 15 -
2.2.2. EZL-50L/M 设置.....	- 15 -
2.2.3. EZL-50L/M 设定.....	- 15 -
2.2.4. 与PC的串口端口连接.....	- 16 -
2.2.5. 通信测试.....	- 16 -
3. IP地址 及 环境设定值	- 17 -
3.1. IP 地址及环境 值.....	- 17 -
3.2. 利用EZCONFIG的设定.....	- 21 -
3.2.1. ezConfig 动作按钮.....	- 21 -
3.3. AT COMMAND.....	- 23 -
3.4. 通过DHCP服务器设置IP地址相关项目.....	- 23 -

3.5.	通过PPPoE 的IP地址设定.....	- 23 -
4.	动作模式.....	- 24 -
4.1.	动作模式概要.....	- 24 -
4.1.1.	概要.....	- 24 -
4.2.	各动作模式进入方法.....	- 24 -
4.2.1.	一般 模式进入方法.....	- 24 -
4.2.2.	ISP 模式进入方法.....	- 24 -
4.2.3.	各动作模式比较.....	- 24 -
4.3.	一般 通信模式.....	- 25 -
4.4.	ISP 模式.....	- 25 -
5.	一般 通信样式.....	- 28 -
5.1.	T2S - TCP SERVER.....	- 28 -
5.2.	ATC.....	- 30 -
5.3.	COD-TCP CLIENT.....	- 32 -
5.4.	U2S-UDP.....	- 34 -
6.	ATC 模式.....	- 36 -
6.1.	概要.....	- 36 -
6.1.1.	AT 命令形式.....	- 36 -
6.2.	基本 AT 命令 (例: ATA, ATD 等).....	- 36 -
6.3.	扩张 AT 命令 (例: AT+PLIP 等).....	- 37 -
6.4.	在线状态与在线命令状态.....	- 38 -
6.4.1.	在在线状态下转换为在线命令状态的方法.....	- 38 -
6.4.2.	在在线命令状态下转换为在线状态的方法.....	- 38 -
6.5.	依于AT命令的设置例.....	- 39 -
6.6.	依于扩张AT命令的设定例.....	- 39 -
6.7.	TCP连接 例.....	- 40 -
6.7.1.	自动连接 例-TCP Client.....	- 40 -
6.7.2.	手动连接例- TCP Server.....	- 40 -
6.8.	连接终止 例.....	- 41 -
6.8.1.	自动连接终止 例.....	- 41 -
6.8.2.	手动连接终止 例.....	- 41 -
6.9.	PING测试.....	- 41 -
7.	技术支持/质保期间/注意事项.....	- 43 -
7.1.	技术支持.....	- 43 -

7.2. 保证.....	- 43 -
7.2.1. 退货.....	- 43 -
7.2.2. 无偿 A/S.....	- 43 -
7.2.3. 有偿 A/S.....	- 43 -
7.3. 注意事项.....	- 43 -
8. ORDERING INFORMATION.....	- 44 -
9. REVISION HISTORY.....	- 45 -

1. 概述

1.1. 概述

随着互联网的不断发展，通过因特网通信的技能要求日趋增加成为趋势。

为了通过因特网通信，需要使用TCP/IP通信协议。即，某设备若要与因特网连接，必须体现TCP/IP协议。如要使用TCP/IP协议或直接研究TCP/IP协议，或将公开的TCP/IP协议移植或使用运营体制。但以上方法将对于时间，费用及技术层面都有所负担。

SOLLAE SYSTEMS的串口↔ TCP/IP协议转换器产品组的ezTCP系列作为“只连接串口端口”提供TCP/IP通信技能（因特网通信技能）。ezTCP提供自串口传过来的数据经过TCP/IP处理之后传到因特网，自因特网传输的数据经TCP/IP处理后将实际数据传输到串口的技能。

EZL-50L / EZL-50M是 ezTCP 产品组中，通过 Ethernet提供TCP/IP 通信的产品。换句话说，与其他种类的 ezTCP相同，EZL-50L / EZL-50M提供自串口传来的数据通过TCP/IP处理后发送到局域网，自局域网传来的TCP/IP数据通过TCP/IP 处理后将数据传送到串口的技能。

EZL-50L / EZL-50M 不仅提供TCP/IP/UDP还提供DHCP技能及 PPPoE 技能。所以适用于有线网络及xDSL网络。

EZL-50L / EZL-50M是将TCP/IP技术以最小状态应用在硬件的低价普及TCP/IP 技术的产品。

EZL-50L / EZL-50M作为模块型/嵌入式产品应用在使用者系统内部。

☞ 因 现有EZL-50L / EZL-50M的CPU ATmega64L停产，将由ATmega64A替换的EZL-50L(A) / EZL-50M(A)自2010年的下半年开始生产/销售。EZL-50(A) / EZL-50M(A)与现有产品基本相同，特点上有一点不同及消费的电流更省。

1.2. 构成品

- 产品本体
- Pulse-trasnformer内置RJ-45 (选项)
- EZL-50 Evaluation set (选项)

1.3. 技术规格

电源	输入电压	5V (±5%)
	消费电流 (typical)	EZL-50L / EZL-50M: 55 / 61 mA EZL-50L(A) / EZL-50M(A): 49 / 55 mA
尺寸	50mm x 32mm x 11mm	
重量	约10g	
存储器	EZL-50L : Flash - 64K, SRAM - 4K EZL-50M : Flash - 64K, SRAM-32K	
接口	串口	2mm pitch 1x12 connector
	网络	2mm pitch 1x12 connector
串口	UART (1200bps ~ 115200bps)	
网络接口	10Base-T	
协议	TCP, UDP, IP, ICMP, ARP, DHCP, PPPoE	
通信方式	T2S	TCP 服务器模式
	COD	TCP 客户端模式
	ATC	TCP 主机/客户端模式 (AT command emulation)
	U2S	UDP
提供程序	ezConfig	通过局域网设置的程序
	ezterm	测试用软件通信程序
	hotflash	利用TFTP的固件下载程序

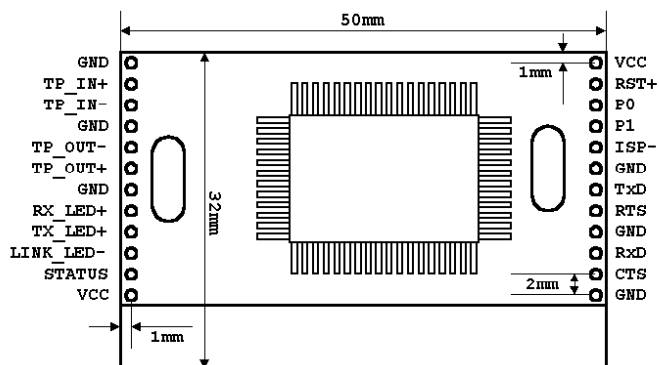
序

及固件可在我公司网站 (<http://www.eztcp.com>) 下载。

- ☞ EZL-50L与 EZL-50M如上表所示在SRAM 有容量差异。
- ☞ 为了方便称呼在以下部分将EZL-50L与 EZL-50M统称为 EZL-50L/M。

1.4. 接口规格

1.4.1. 切面



1.4.2. 针规格

PIN NAME	技能	I/O	必备	推荐	选项
VCC	Power Input (DC 5V)		●		
GND	Ground		●		
TP_IN+	10Base-T Differential Input +	I	●		
TP_IN-	10Base-T Differential Input -	I	●		
TP_OUT-	10Base-T Differential Output -	O	●		
TP_OUT+	10Base-T Differential Output +	O	●		
RX_LED+	10Base-T Carrier LED	O		●	●
TX_LED+	10Base-T TX LED(Active High)	O		●	●
LINK_LED-	10Base-T Link LED(Active Low)	O		●	●
STATUS	EZL-50L/M Status(Active Low)	O		●	●
RST+	Reset(Active High)	I			●
P0	Connect Notifier (During TCP Connection:Low)	O		●	●
P1	TXDE, for interface with RS485 通过UART传送数据时为HIGH	O			●
ISP-	In System Programming(Active Low)	I		●	●
TxD	UART TxD	O	●		
RTS	UART RTS	O			●
RxD	UART RxD	I	●		
CTS	UART CTS	IN			●

1. 4. 3. 电源特性

PIN NAME	I/O	电源性特性
VCC		输入电压: 4.75V~5.25V
GND		
TP_IN+	I	
TP_IN-	I	
TP_OUT-	O	
TP_OUT+	O	
RX_LED+	O	$V_{OL}(\text{Max})=0.6\text{V}$ (Condition: $I_{OL}=4\text{mA}$) $V_{OH}(\text{Min})=3.5\text{V}$ (Condition: $I_{OL}=4\text{mA}$)
TX_LED+	O	
LINK_LED-	O	
STATUS	O	$V_{OL}(\text{Max})=0.7\text{V}$ (Condition: $I_{OL}=20\text{mA}$) $V_{OH}(\text{Min})=4.2\text{V}$ (Condition: $I_{OH}=-20\text{mA}$)
RST+	I	$V_{IL}(\text{Max})=1.4\text{V}$, $V_{IH}(\text{Min})=3.5\text{V}$
P0	O	$V_{OL}(\text{Max})=0.7\text{V}$ (Condition: $I_{OL}=20\text{mA}$)
P1	O	$V_{OH}(\text{Min})=4.2\text{V}$ (Condition: $I_{OH}=-20\text{mA}$)
ISP-	I	$V_{IL}(\text{Max})=0.2V_{CC}$, $V_{IL}(\text{Min})=-0.5\text{V}$ $V_{IH}(\text{Max})=V_{CC}+0.5\text{V}$, $V_{IH}(\text{Min})=0.6V_{CC}$
TxD	O	$V_{OL}(\text{Max})=0.7\text{V}$ (Condition: $I_{OL}=20\text{mA}$)
RTS	O	$V_{OH}(\text{Min})=4.2\text{V}$ (Condition: $I_{OH}=-20\text{mA}$)
RxD	I	$V_{IL}(\text{Max})=0.2V_{CC}$, $V_{IL}(\text{Min})=-0.5\text{V}$ $V_{IH}(\text{Max})=V_{CC}+0.5\text{V}$, $V_{IH}(\text{Min})=0.6V_{CC}$

☞ EZL-50L(A) / EZL-50M(A) 的电源特性与EZL-50L / EZL-50M有一点不同并如下。(其他值全部相同)

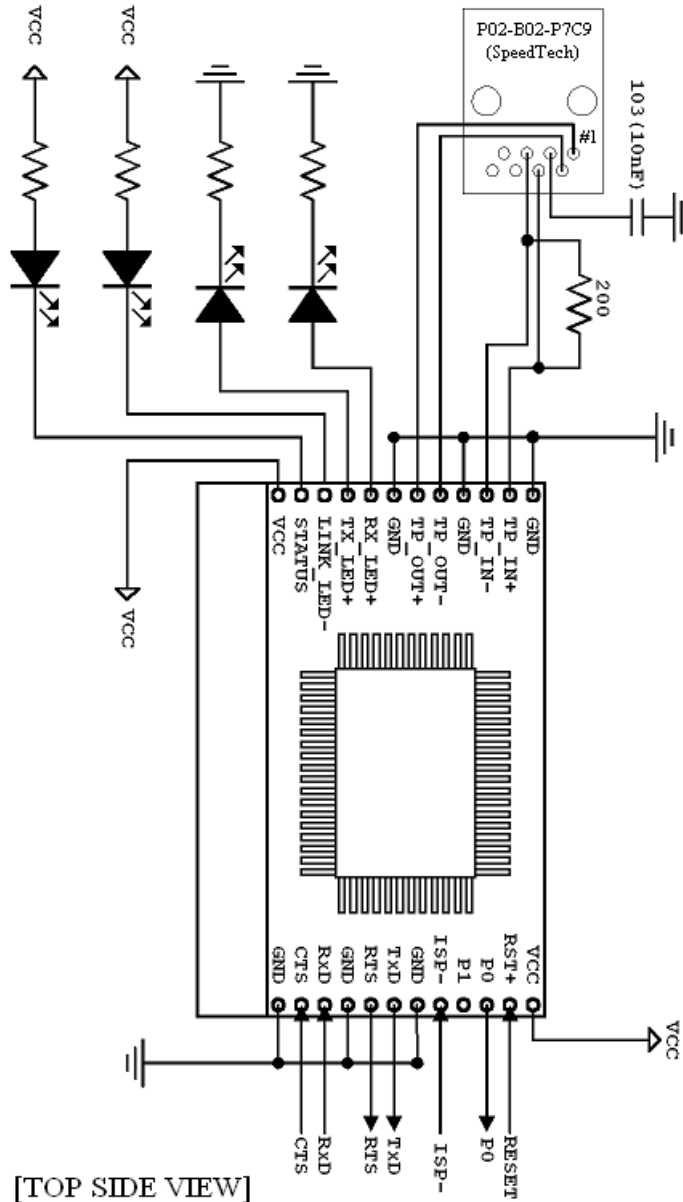
PIN NAME	I/O	电源特性
STATUS	O	$V_{OL}(\text{Max})=0.9\text{V}$ (Condition: $I_{OL}=20\text{mA}$) $V_{OH}(\text{Min})=4.2\text{V}$ (Condition: $I_{OH}=-20\text{mA}$)
P0	O	$V_{OL}(\text{Max})=0.9\text{V}$ (Condition: $I_{OL}=20\text{mA}$) $V_{OH}(\text{Min})=4.2\text{V}$ (Condition: $I_{OH}=-20\text{mA}$)
P1	O	
TxD	O	$V_{OL}(\text{Max})=0.9\text{V}$ (Condition: $I_{OL}=20\text{mA}$)
RTS	O	$V_{OH}(\text{Min})=4.2\text{V}$ (Condition: $I_{OH}=-20\text{mA}$)

1. 4. 4. 电源

使用DC5V (DC4. 75V~DC5. 25V) 电源。

1. 4. 5. 网络接口

EZL-50L/M提供10Base-T网络接口。为了网络接口需要附加如下所示的回路。有关SPEEDTECH社产品transformerRJ-45内置的详情请参考我社的网页。



[EZL-50L/M Ethernet interface - TOP view]

1.4.6. I/O 接口

模式	名字	状态	说明
一般模式	PWR	亮	电源开通时
	STS	以 1 秒间隔 闪	接收 IP 但 TCP 没有连接时以 500ms 间隔反复 LOW/HIGH
		闪 4 次后闪 一次	动态 IP 设定状态下无法接收的状态 - [150ms 间隔 LOW/HIGH 反复 4 遍后在 850ms 期间 HIGH]反复
		亮	TCP 连接中 - LOW
	LINK	亮	连接 以太网 时 LOW
	RXD	闪	通过以太网接收数据时 HIGH
	TXD	闪	通过以太网发送数据时 HIGH
	P0	亮	TCP连接中 - LOW
		灭	不是TCP连接中时 - HIGH
	P1	灭	接收自串口端数据时 - HIGH RS485 芯 接口用(TXDE)
ISP 模式	PWR	亮	电源开着时
	STS	快速 闪	ISP 模式 - 50ms 间距 LOW/HIGH 反 复
	LINK	亮	连接以太网时 LOW

1.4.7. MAC address

以太网设备各自特有的6个字节的物理地址，本EZL-50L/M也一样在工厂设置物理地址出厂。物理地址名称称为 MAC地址。物理地址是使用者无法变更的。以太网地址以条码形式印刷在EZL-50L/M上端。

1.4.8. 流动控制线 (RTS/CTS)

将EZL-50L/M以RTS/CTS设定流量控制时如下动作。

RTS	输出	EZL-50L/M的串口收送 缓冲余地时 - LOW EZL-50L/M的串口收送没有缓冲余地时 - HIGH
CTS	输入	与对方串口设备的 RTS输出连接 LOW - 判断对方串口有收送缓冲余地时发送数据。 HIGH - 判断对方串口没有收送缓冲余地时不发送数据。

1.5. evaluation 测试套装

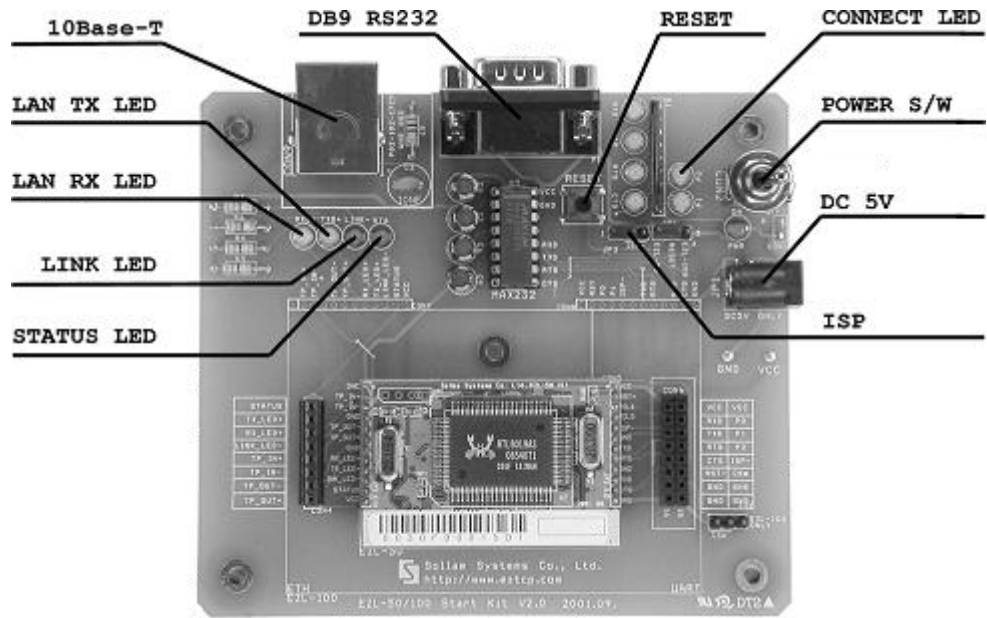
evaluation 测试版 (EVB) 是利用EZL-50L/M开发时连接PC为了进行测试的测试版。

将EZL-50L/M嵌入到EVB连接我公司提供的5V电源，并将我公司提供的 RS232连接到PC，以太网电源连接到HUB可以进行测试。

1.5.1. 部件

- Evaluation 测试版
- RS-232 电线
- 5V 电源适配器

1.5.2. 外型



2. 设置及测试

下面说明的设置及测试是在假设使用EVB的情况下纪录的。

2.1. 设置方法

将EZL-50L/M按如下过程设置即可。

大分类	细分类	项目	详细说明
1. 通信环境检查	检查项目	IP地址 环境	3.1.
		串口端口设置值	3.1.
		需使用的应用程序	4.
2. 连接到网络	确认方法	确认是否有 LINK LED 灯	1.4.3.
4. 设置环境值	设置方法	利用网络的设置用远程 ezConfig 的设置	3.2.
		在 ATC 样式中依于 AT 命令的方法	3.3
	设置项目	有关 IP 地址的项目	3.1.
		串口端口有关项目	3.1.
		通信模式 (依应用程序设置)	4.
5. 现场适用			

2.1.1. 通信环境检查

在设置EZL-50L/M前必须确认设置EZL-50L/M的网络环境。使用者需要确认的事项如下。

- IP地址环境(Local IP, subnet mask, gateway 等)
- 待连接设备的串口项目(baud rate, data bit, parity, stop bit)
- 欲使用的应用程序的协议(TCP/UDP, server/client 等)


☞ 有关欲使用应用程序协议的事项请参考“5. 一般通信模式”

2.1.2. 连接网络

EVE连接电源，可直接在进行测试的PC端直接连接电源或者在连接到与电脑连接的网络1:1进行连接。

2.1.3. 设置环境值

连接到网络之后，通过利用设置环境值的 ezConfig 程序设置有关 IP 地址相关的项目，有关串口端口的项目，通信模式相关的项目等。

 有关环境值的相关事项参考 “3. IP 地址及环境值设置”。

2.2. 测试

下面按照如下顺序测试即可。在这里详细的试验启动说明是在 PC 的 IP 设置为 10.1.0.2 的前提下。

2.2.1. 变更PC的IP地址

将PC的IP地址如下变更。

IP 地址	10.1.0.2
子网掩码	255.0.0.0
GETWAY IP 地址	0.0.0.0

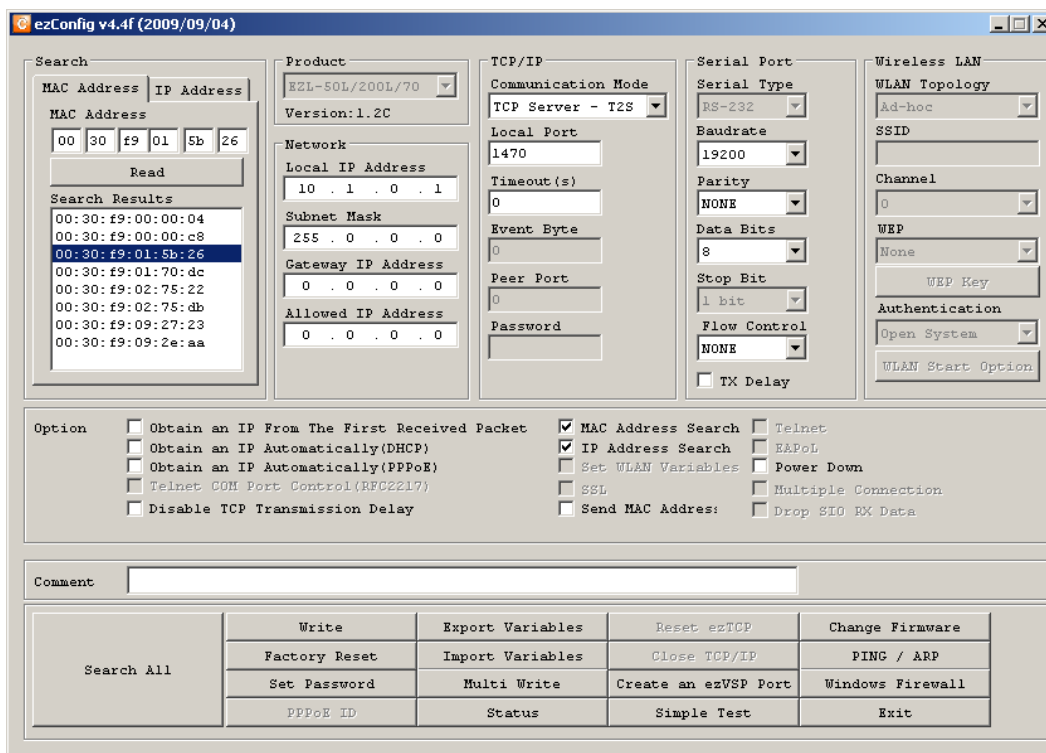
2.2.2. EZL-50L/M 设置

将我社提供的RS232电线在PC与EVB之间连接，将网线连接到PC的HUB或直接连接到PC上。利用由我社提供的EVB用电源供电。给电时，如果网线正常连接的状态下 LINK灯亮。

2.2.3. EZL-50L/M 设定

利用 ezTCP的设置用程序ezConfig变更EVL-50L/M设置。变更方法如下。

实行ezConfig，在 ezConfig对话框按[Search ezTCP]按钮，ezConfig将会搜索全部在 local network的ezTCP。



检测到ezTCP在[Search List]对话框中显示 ezTCP的 MAC地址。（ MAC地址表示在外壳下端。）

选择相对应的MAC地址之后，按如下图所示设置相应设置值并按[Write]按钮保存设定值。

2.2.4. 与PC的串口端口连接

连接PC的串口端与EZL-50L/M间的串口端口间，请利用我社提供的串口通信线进行连接。连接后实行超级终端，Tera Term等串口通信程序。实施程序之后串口端设置值设置为等同EZL-50L/M设置项 [19200bps;data bits:8bit;stop bit:1bit; no parity]，以上为准备串口通信的准备结束。

2.2.5. 通信测试

串口通信准备结束之后，在PC的DOS窗按如下所示输入，通过telnet程序连接TCP。

```
"telnet 10.1.0.1 1470"
```

TCP连接成功的话EVB的STS灯亮。

确认“STS”灯亮后，在telnet窗内输出“123”的数据，那么在超级终端显示“123”；在超级终端输入“ABC”的数据，那么在telnet窗内显示“ABC”的数据。

这样表示通信试验成功。

3. IP地址 及 环境设定值

3.1. IP 地址及环境 值

为了TCP/IP通信必须设置有关IP地址的相关事项。使用者不紧要设置IP地址的相关事项还要设置有关串口端的相关事项（每秒位数，数据位，奇偶校验，数据流控制等）也需要给EZL-50L/M设置。

IP地址及串口端相关项目等，可利用我社提供的通过网络远程设置的ezConfig，在ATC模式下使用AT命令设置。

分类	项目	说明
IP 地址项目	Local IP Address	EZL-50L/M 的 IP 地址
	Subnet Mask	子网掩码
	Gateway IP Address	Gateway IP 地址
	Local Port	服务器模式下待连接的端口号码
	Peer IP Address	客户端模式下待连接的 IP 地址
	Peer Port	客户端模式下待连接端口号码
	Permitted IP Address	服务器模式下 允许连接的 HOST IP 地址。
串口端口	Baud rate	每秒位数 (bps)
	Data bits	数据位
	Parity	奇偶校验
	Stop bit	停止位
	Flow Control	数据流控制
通信模式	ezTCP Mode	通信模式 - T2S, ATC, COD, U2S
连接/断开终止活动	连接前数据大小	TCP Client - 实施连接/传送的最少 bit 数 (UDP - 搜集数据字节数)
	Time out	TCP - 连接维持限制时间 (UDP - 搜集数据时间)
设定方法使用有无	MAC 地址	是否使用利用MAC地址的搜索

	IP 地址搜索	使用ezConfig的[IP地址]栏是否设定了远程的ezTCP设定
	设定密码	密码
	在第一次接收的数据包获取 IP 地址	第一次接收的数据包中临时设定IP地址功能是否工作
	不使用延时功能	接收数据的同时传送到网络
	MAC地址传送	TCP连接后传送MAC地址
	连接前串行数据忽略	TCP客户端模式中[连接前数据大小]为0的情况忽略其串行数据
流动 IP	DHCP	是否将 EZL-50L/M IP 地址按 DHCP 接收
	PPPoE	是否设置将 EZL-50L/M IP 地址按 PPPoE 接收
	PPPoE ID & Password	在 PPPoE 使用的 ID 及密码

- Local IP Address

EZL-50L/M本身的IP地址。通过DHCP或PPPoE设置时因为自动分配IP地址所以无法设置。

- Subnet Mask

设定网络中设置EZL-50L/M的subnet mask的项目。

- Gateway IP Address

设定网络中设置EZL-50L/M的Gateway IP Address的项目。

- Permitted IP Address

EZL-50L/M按服务器模式动作时允许连接的IP地址。只能连接在Permitted IP Address项目中设置的服务器。Permitted IP Address为0.0.0.0时因为没有连接限制技能可以连接所有服务器。

- Local Port

EZL-50L/M以TCP服务器动作时使用等待连接的TCP端口号码，EZL-50L/M按 U2S通

信模式动作时是等待 UDP数据的端口号码。

- 通信模式

选择EZL-50L/M的通信模式。(T2S, ATC, COD, U2S)

- Peer Port

EZL-50L/M按TCP客户端动作时是连接的服务器 local端号码，按U2S动作时是传送UDP数据的端口号码。

- Baud rate

选择串口设备的速度。(1200 bps ~ 115200bps)

- Data bits

选择串口设备的端口数据长度。(7个或8个字节)

- Parity

选择串口设备的 Parity bit 。(None, Even, Odd, Mark, Space)

- Stop bit

选择串口设备的Stop bit长度。(1, bit, 2 bit)

- Flow Control

选择串口设备的流量控制。(None, RTS/CTS, Xon/Xoff)

- ezTCP Mode

选择EZL-50L/M的 通信模式。(T2S, ATC, COD, U2S)

- 连接前数据大小

EZL-50L/M按COD动作时候决定开始连接的起点。EZL-50L/M自串口设备接收[Conn. Byte]量的数据时，向固定的主机端(Peer IP Address 与 Peer Port)开始进行连接。

- Block(Byte)

EZL-50L/M按U2S动作时，设置单次传送UDP数据包大小。

- Time out

按T2S, COD, ATC 等 TCP动作时此项目被以不是0的值设置时，在设定时间内没有

传输数据自动断开连接。(单位: 秒)

- Interval

同于U2S用UDP动作时, 需要按一组数据搜集此适合项目时间后传送。(单位: 10ms)

- Password

通过ezConfig设定时设置密码的项目。设定的密码丢失时可以在ISP模式在取消密码。

- MAC地址搜索 (ezConfig)

只有在设定了此项目时才能远程使用 ezConfig。(如果此项目没有被设置, 无法利用ezConfig设置EZL-50L/M, 故建议记住设置此项目。) ezConfig项目未被激活时重新激活的情况下需要在ISP模式在激活。

- IP地址搜索

如果此项目被设置那么在外部可以利用IP地址进行设置。IP地址搜索功能在ezConfig的IP地址栏。

- 在第一次接收的数据包获取IP地址 (ARP)

设置此项目时, 将输入到自身 MAC地址的最初目的IP地址包临时按EZL-50L/M的自身IP地址使用。

- 自动接收IP地址 (DHCP)

用DHCP接收IP地址时设置的项目。

- 通过ID接收IP地址 (PPPoE)

按PPPoE接收IP地址时候设置的项目。

- 数据传送延时 (TX Delay)

自网络接收到的数据传输到串口时, 传输过程中发生各数据间延迟现象。(传输延迟时间: 约200 μ s, 高达 19, 200bps). 是适用于没有串行缓冲器或串口端速度缓慢的串口设备的技能。

- 不使用延时功能

一般EZL-50L/M接收串行数据并不是马上将其传送到网络。一定时间间隔选择缓冲区后, 有数据的情况发送。但选择[不使用延时功能]的情况, 接收的串行数据将

直接传送到网络。只是传送的网络的数据因增加TCP头，随时接收串行数据时传送的效率会下降。

- MAC地址传送

为了区分远程地的多个EZL-50L/M而利用MAC地址的功能。MAC地址是所有进行网络通信的固有ID。使用此功能EZL-50L/M在TCP连接的同时即将自己的MAC地址传送到连接的HOST。因此在服务器连接的设备利用MAC地址进行区分。

☞ 更多有关MAC地址传送功能的内容请参考我公司网站技术资料(“MAC地址传送功能”)。

- 忽略连接前数据大小

EZL-50L/M通过TCP客户端模式工作的情况，连接前接收的串行数据，在连接的同时传送到所连接的HOST。使用[忽略连接前数据][连接前数据大小]为0的情况，忽视连接前的数据并不传送。此选项只在TCP客户端模式的情况被激活。

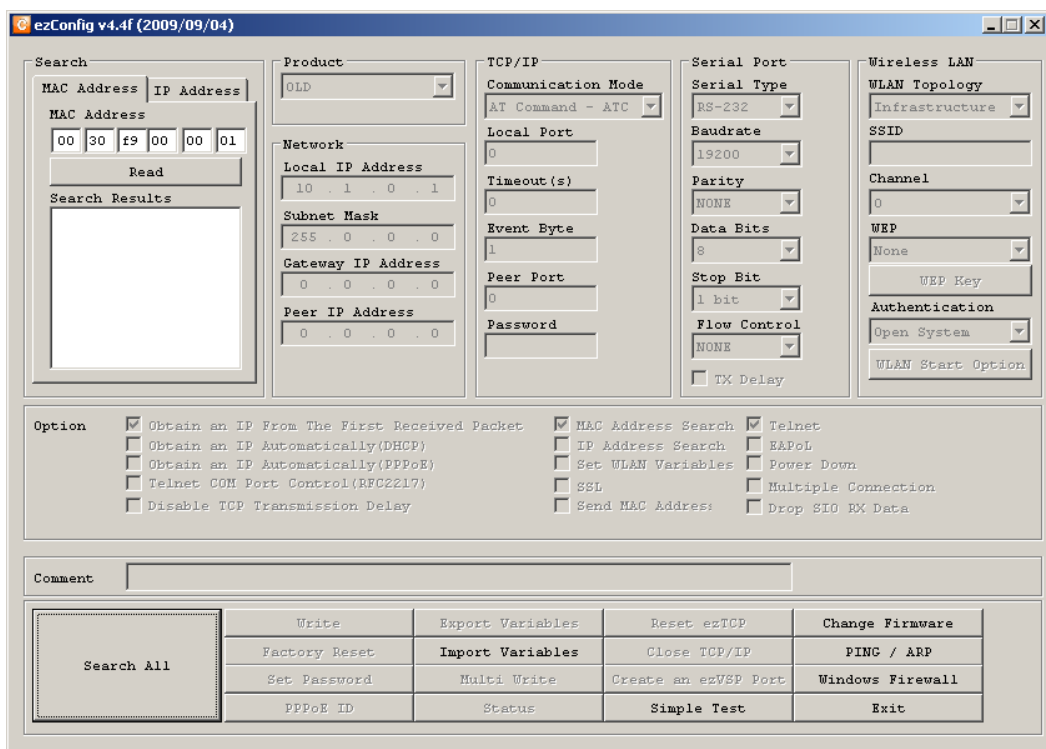
- 说明 (Comment)

关于产品最大可储存32字节的随机信息。使用此项目的情况下可以更简单的区别使用者各自的EZL-50L/M。

3.2. 利用ezConfig的设定

3.2.1. ezConfig 动作按钮

关于EZL-50L/M的基本环境信息（IP地址项目，串口端口项目等）可通过因特网利用ezConfig远程管理设定。ezConfig可以在Microsoft Windows中(Windows 98, 98 SE, 2000 pro, ME, XP pro/home)实行，可能会出现在老式运行系统上不动作的现象。下面是最初运行ezConfig的画面。



- ☞ ezConfig 程序不仅可以设定 EZL-50L/M的环境变数也可以修改在其他ezTCP系列的产品的环境变数。
- ☞ 在PC上使用防火墙功能可通过ezConfig搜索。此时请停止使用防火墙或在之外的项目上添加ezConfig。

ezConfig利用以太网设置通信时可利用两种方式。

第一种方MAC地址式是利用 UDP broadcast方式。利用UDP broadcast方式的情况下不知道IP地址也可检测到在实行ezConfig的host中在同一个网络中的全部ezTCP。但此方式只能在同一个网络环境下使用。此方式支持在ezConfig 4.0以上[MAC地址]中执行。

第二种方式是利用UDP unicast方式使用IP地址通信的方式。因为是使用IP地址设定所以在连接到网络的情况下可在任何地点进行设置。此方式支持在ezConfig 4.0以上[LOCAL]中执行。

	MAC地址	REMOTE
通信方式	UDP broadcast	UDP unicast (port: 50005)
搜索方式	通过MAC地址搜索	通过IP地址搜索
通信范围	只支持在EZL-50L/M在相同网络中	支持在其他网络使用

	一起使用	
--	------	--

☞ *ezConfig*的各按钮功能的详细内容请参考*ezConfig*的使用说明书。

3.3. AT command

在 ATC 模式在可以使用 AT 命令通过串口端口设置环境变量。

☞ 请参考“6. ATC 模式”。

3.4. 通过DHCP服务器设置IP地址相关项目

DHCP服务器运行的网络环境下EZL-50L/M的IP地址， Subnet Mask， GETWAY， Name server等的情报通过 DHCP协议可以自动设置。为了利用通过DHCP自动设置技能需要检查*ezConfig*的[DHCP]项目。根据DHCP的不同会出现需要检查[ARP]项目的情况，请留意。

3.5. 通过PPPoE 的IP地址设定

多个ADSL或VDSL环境下使用PPPoE，需要使用PPPoE的话需要起动PPPoE技能并设置PPPoE ID的密码。PPPoE等同于DHCP自动被分配IP地址。

✓ *任何 ADSL 或 VDSL 环境下根据型号不同使用 DHCP，请咨询相应英特尔网运营商。*

4. 动作模式

4.1. 动作模式概要

4.1.1. 概要

EZL-50L/M有2个模式（一般模式和ISP模式）。一般模式是平常传输数据的通信模式；ISP模式是下载启动EZL-50L/M固件的模式。

4.2. 各动作模式进入方法

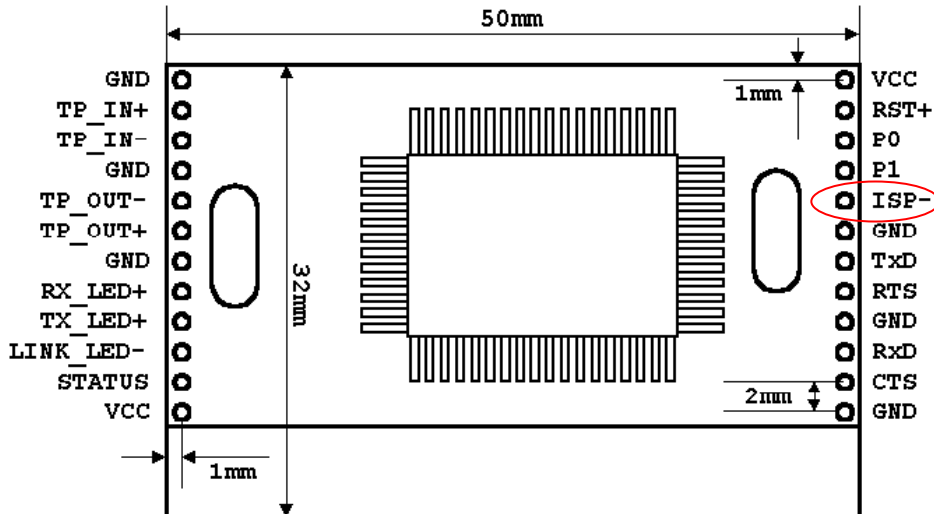
4.2.1. 一般 模式进入方法

一般模式是执行EZL-50L/M的本来技能的模式，故没有做特殊处理的情况下执行一般模式动作。

☞ 仔细事项参考“5. 一般 通信模式”。

4.2.2. ISP 模式进入方法

ISP键设为LOW之后许可EZL-50L/M的电源或RESET按ISP模式动作。按ISP动作后Status会快速的按HIGH/LOW转换。



4.2.3. 各动作模式比较

下面是对各各动作模式进行比较说明的。

模式	进入方法	说明	串口端口通信速度
一般	-	平常传送数据的通信模式	使用者设定值

		T2S, ATC, COD, U2S	
ISP	ISP-: LOW后重起或增加电源	利用因特网的固件下载 使用程序: hotflash	19200bps, N, 8, 1

4.3. 一般 通信模式

一般通信模式是适用EZL-50L/M使用目的的正常的通信模式。

一般通信模式可以通过 T2S, ATC, COD, U2S等四种通信模式进行启动。4种通信模式请参考下表。

通信模式	协议	连接	是否需要修正使用者的 S/W	通过串口端口设定环境值	Topology
T2S	TCP	手动连接	不必要	不支持	1:1
ATC	TCP	自动/手动	必要	支持	1:1
COD	TCP	自动连接	不必要	不支持	1:1
U2S	UDP	不连接	不必要	不支持	N:M

TCP是需要连接过程的协议。连接一直是按1: 1进行连接的，叫等待连接的（手动连接）HOST为主机；试图连接的（自动连接）HOST为客户端。

于此相反UDP是没有连接过程按组单位进行通信。因为UDP不需要连接过程所以多个HOST可同时进行通信。

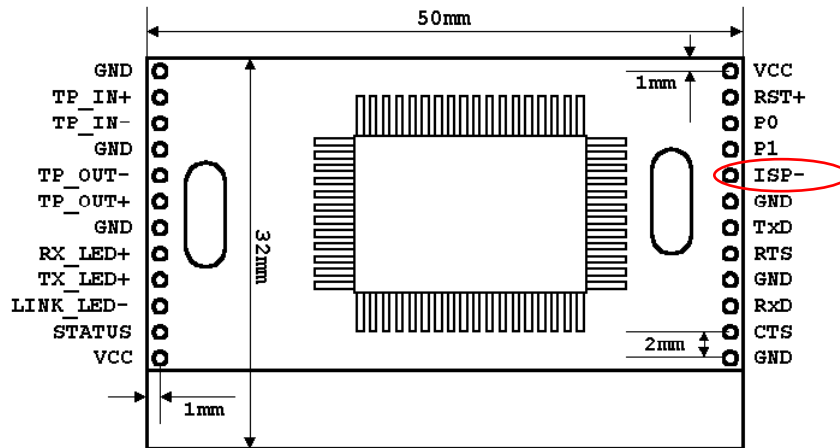
☞ 详细的通信模式请参考下一章。

4.4. ISP 模式

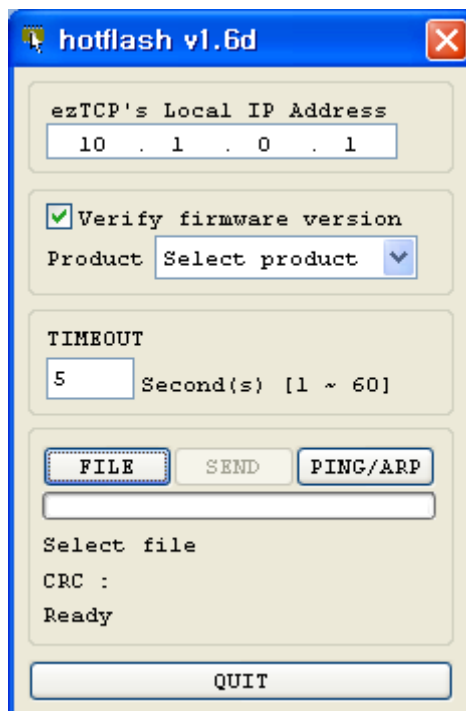
ISP模式是可以下载我社最新固件（启动EZL-50L/M的软件）的模式。

下面是在ISP模式在下载固件的方法。

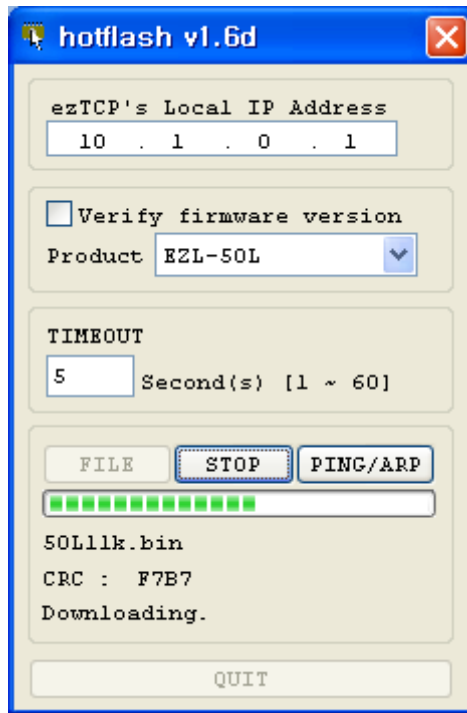
- 在ISP输入LOW的状态下准入电源或给重启的信号。按ISP样式动作后Status将快速的转换为HIGH/LOW。



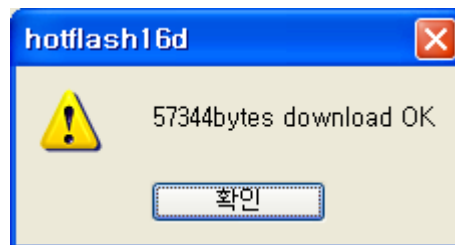
- 实行我社提供的下载用 TFTP客户端hotflash。



- 在[FILE]目录中选择需要下载的固件，输入EZL-50L/M的IP，并在[Product]选择产品。选择[Verify firmware version]选项，并点击[SEND]按钮，固件将通过因特网传送。



- 下载成功之后显示下载成功的信息，E2L-50L/M自动重起之后按 一般模式动作。



- 下载成功之后，解除ISP的LOW输入并重起。

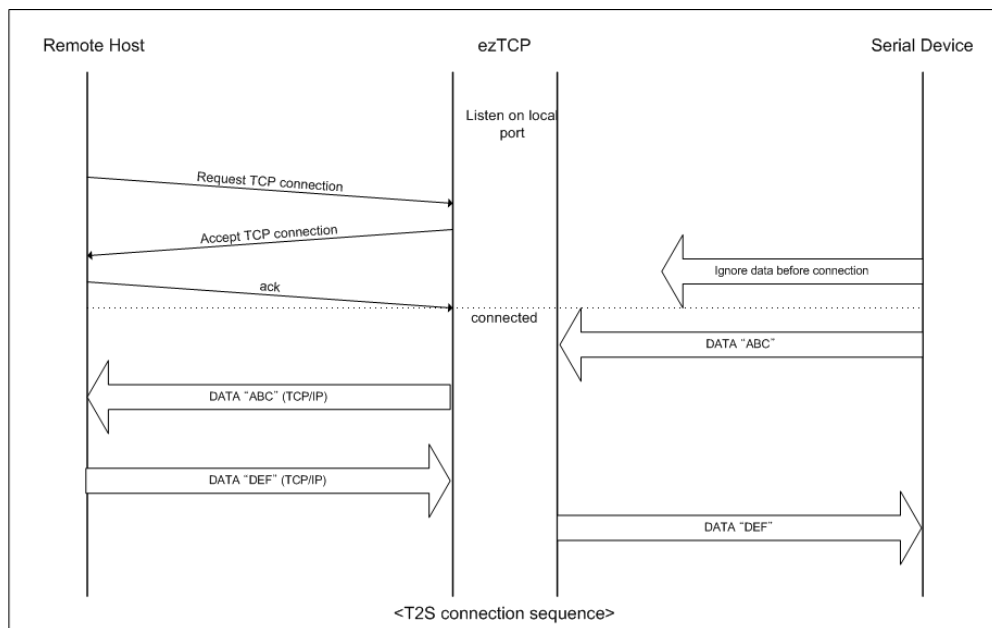
5. 一般 通信样式

5.1. T2S - TCP Server

T2S是EZL-50L/M作为服务器时动作的模式。

EZL-50L/M自远程HOST按预先指定的local port中进来TCP连接时允许TCP连接。EZL-50L/M允许TCP连接后进行TCP连接。连接成立后自串口端口输入的数据经TCP/IP处理后向远程HOST传送信息。自远程HOST进来的TCP/IP数据经TCP/IP处理后向串口端口传送数据，故进行通信。（TCP连接之前向串口端口进来的数据将被无视。）

在Permitted IP address中设置IP的话只能连接IP地址的HOST。设置为0.0.0.0的话所有HOST可以连接在EZL-50L/M。

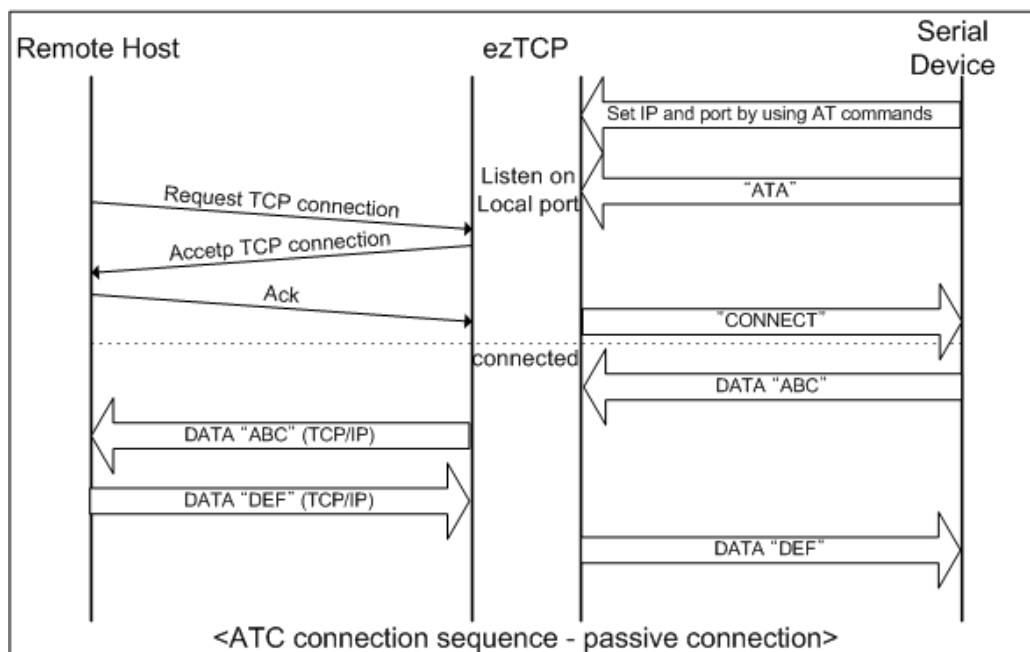
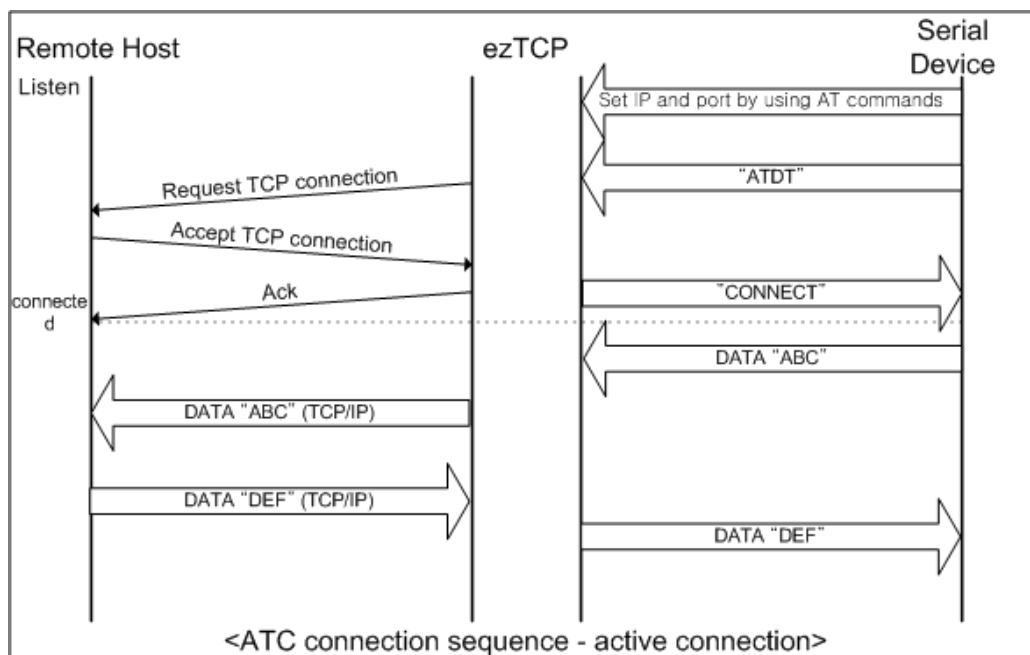


在T2S时需要设置的项目如下。

	项目	说明
IP 地址项目	Local IP Address	EZL-50L/M 的 IP 地址
	Subnet Mask	子网掩码
	Gateway IP Address	Gateway IP Address
	Local Port	服务器模式时等待连接端口号码
	Permitted IP address	在这个项目中输入 IP 地址的情况下，只能连接相应的 HOST 的技能 0.0.0.0 时可连接任何 HOST 的技能
串口端口	Baud rate	串口端口速度(每秒位数bps)
	Data bits	数据位
	Parity	奇偶校验
	Stop bit	停止位
	Flow Control	数据流控制
通信模式	ezTCP Mode	通信模式(T2S(0))
连接终止	Time out	保持连接限制时间
设置方法 有无使用	ezConfig	ezConfig 技能动作与否
	Password	ezConfig 密码
流动 IP	DHCP	是否将 EZL-50L/M 的 IP 地址按 DHCP 接收
	PPPoE	是否将 EZL-50L/M 的 IP 地址按 PPPoE 接收

5.2. ATC

- ATC模式是利用AT命令等同于模块控制，可以控制EZL-50L/M的模式。在ATC命令只能进行TCP连接，可以体现为服务器或客户端。
- 在ATC利用AT命令不仅可以更改IP地址等环境值，还可以控制TCP连接及连接终止。



在 ATC 时需要设置的事项如下所示。

	项目	说明
IP 地址项目	Local IP Address	EZL-50L/M 的 IP 地址
	Subnet Mask	子网掩码
	Gateway IP Address	Gateway IP Address
	Local Port	服务器模式时等待连接端口号码
	Peer IP Address	客户端模式时需连接的 IP 地址
	Peer Port	客户端模式时需连接的端口号码
串口端口	Baudrate	串口端口速度(每秒位数bps)
	Data bits	数据位
	Parity	奇偶校验
	Stop bit	停止位
	Flow Control	数据流控制
通信模式	ezTCP Mode	通信模式(ATC(1))
连接终止	Timeout	保持连接限制时间
设置方法 有无使用	ezConfig	ezConfig 技能动作与否
	Password	ezConfig 密码
流动 IP	DHCP	是否将 EZL-50L/M 的 IP 地址按 DHCP 接收
	PPPoE	是否将 EZL-50L/M 的 IP 地址按 PPPoE 接收

☞ 关于对AT命令的详细说明请参考下一章。

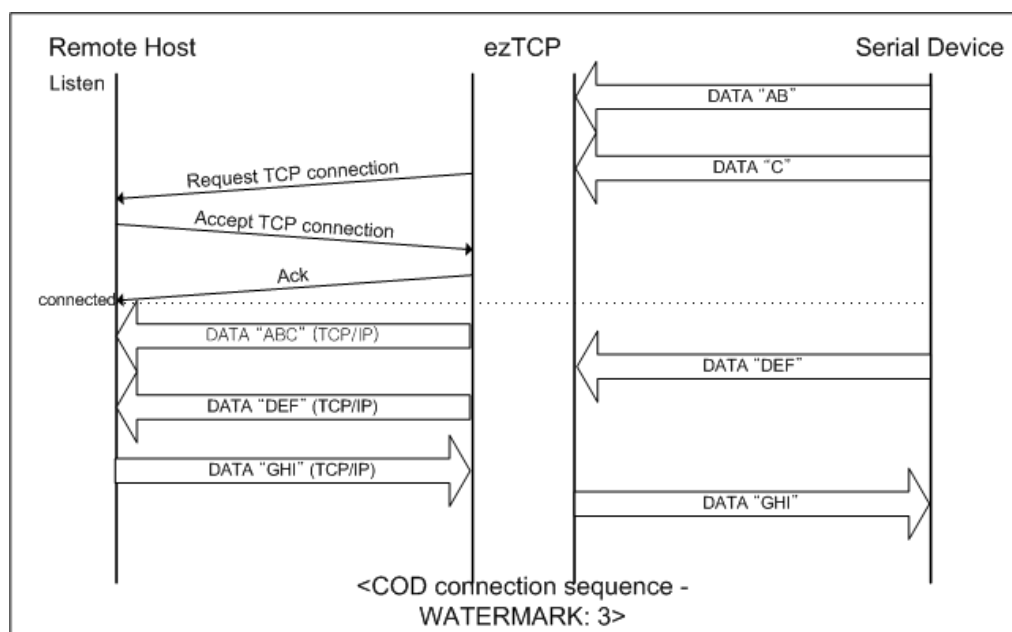
5.3. COD-TCP Client

COD模式是EZL-50L/M作为客户端动作的模式。

预先设定的[连接前数据大小]数据进入到串口端口，EZL-50L/M向预先设置好的HOST[Peer IP Address]上的TCP端口[Peer Port]试进行TCP连接。远程HOST允许TCP连接后开始TCP连接。连接成功后自串口端口进来的数据经TCP/IP处理后向远程HOST传送，自远程HOST进来的TCP/IP数据经TCP/IP处理后向串口端口传送数据，开始数据通信。

[连接前数据大小]为0的情况下连接电源后即向[Peer IP Address] [Peer Port]连接

。



COD 时需要设置的事项如下。

	项目	说明
IP 地址项目	Local IP Address	EZL-50L/M 的 IP 地址
	Subnet Mask	子网掩码
	Gateway IP Address	Gateway IP Address
	Peer IP Address	预 连接的 IP 地址
	Peer Port	预 连接的 端口号码
串口端口	Baud rate	串口端口速度(每秒位数bps)
	Data bits	数据位
	Parity	奇偶校验
	Stop bit	停止位
	Flow Control	数据流控制
通信模式	ezTCP Mode	通信模式(COD(2))
连接/连接终止	Conn. Byte	开始 连接的字节数
	Timeout	保持 连接限制时间
设置方法 有无使用	ezConfig	ezConfig 技能动作与否
	Password	ezConfig 密码
流动 IP	DHCP	是否将 EZL-50L/M 的 IP 地址按 DHCP 接收
	PPPoE	是否将 EZL-50L/M 的 IP 地址按 PPPoE 接收

5.4. U2S-UDP

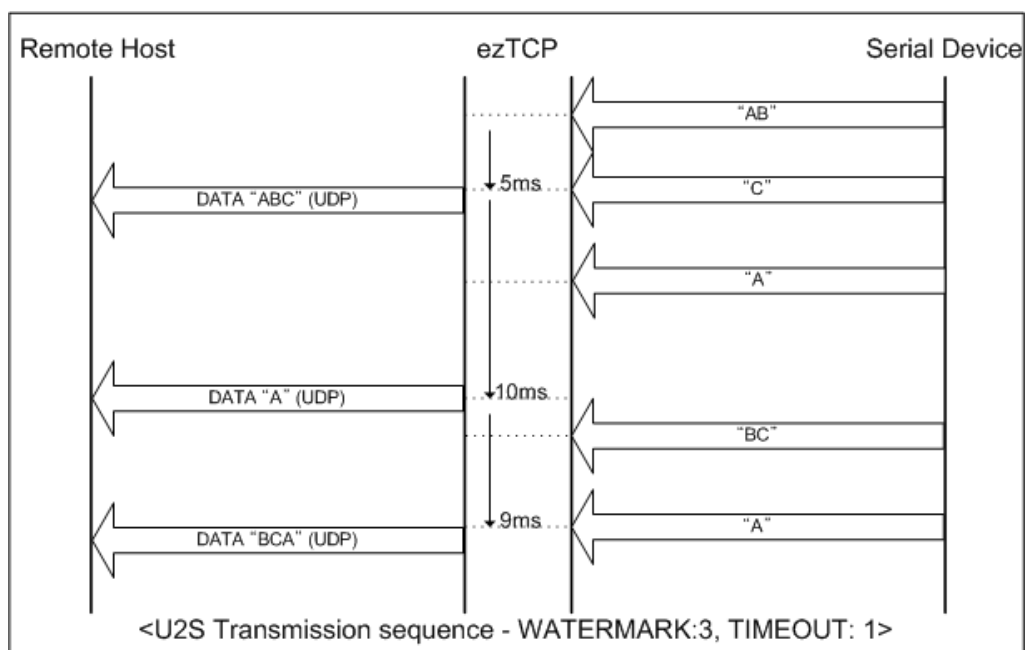
U2S是进行UDP通信的模式。

UDP上是按Block单位传输数据，将EZL-50L/M自串口端口传进来的数据按Block单位划分并传送数据。按Block单位划分方法如下。

EZL-50L/M的预先用串口端口设置的数据字节数[Block]进来时，自第一次进来的数据超过指定时间 [Interval]，把这个期间进来的数据识别为一个Block，将Block传到UDP。这里的[Interval] 单位是10ms 。如将[Interval]设置为2，时间则为20ms - 30ms。

UDP通信因为没有连接过程，故利用multicast及(broadcast)可进行N:M通信。同时适用于类似与RS485相同的 multi-drop网转化为以太网时使用的模式。

按DHCP设置的情况下无法按U2S模式使用。



☞ U2S时需要设置的事项如下。

	项目	说明
IP 地址项目	Local IP Address	EZL-50L/M 的 IP 地址
	Subnet Mask	子网掩码
	Gateway IP Address	Gateway IP Address
	Local Port	UDP Local Port number
	Peer IP Address	预要传送的 HOST 的 IP 地址
	Peer Port	预要传送的 HOST 的端口号码
串口端口	Baud rate	串口端口速度(每秒位数bps)
	Data bits	数据位
	Parity	奇偶校验
	Stop bit	停止位
	Flow Control	数据流控制
通信模式	ezTCP Mode	通信模式(U2S(3))
传送包	Block	传送时候UDP Block 的大小(单位:byte)
	Interval	自串口端口接收数据的时间 (单位:10ms)
设置方法 使用与否	ezConfig	ezConfig 的技能动作与否
	Password	ezConfig 密码

另外，在U2S模式下将EZL-50L/M的Peer IP与Peer Port设置为0。它会自动将最新接收到的UDP数据包的源IP (Source IP) 与端口及在串口端口接收的数据作为数据目的地的Peer IP与Peer Port使用。此技能从1.2A版本以上固件开始支持。

6. ATC 模式

6.1. 概要

在ATC模式下依据模块命令AT命令可以设置及控制EZL-50L/M。例如可依据 AT+PRIP命令可以设定需要连接的IP，根据ATD命令进行连接。

同时根据多个HOST依次进行通信。

另外也提供根据ATA命令的手动连接技能。

6.1.1. AT 命令形式

AT命令是按AT开始，<CR>位于最后位置。

AT命令形式如下所示。

AT	命令	<CR> (0x0d)
----	----	-------------

对于AT命令的应答如下。

应答信息	<CR> (0x0d)	<LF> (0x0a)
------	-------------	-------------

应答信息

ATV1时(初始设定)	ATV0时	说明
OK	0	命令 OK
CONNECT	1	TCP 连接成功
NO CARRIER	3	TCP 连接终止
ERROR	4	命令错误
NO ANSWER	8	PING测试失败
设定值	设定值	识别setting值时 (例:AT+PRIIP?)

6.2. 基本 AT 命令 (例: ATA, ATD 等)

命令	技能	参考
A	passive connection	等待 连接 (HOST →连接 EZL-50L/M)
D	active connection	自EZL-50L/M连接到HOST
E	Echo / No Echo	输入文字是否有回声 (E0-没有回声 E1-有回声)
H	off-hook	强制 断开连接

I	Information	输出有关EZL-50L/M 信息 (I3: 固件版本, I7: MAC地址)
O	Return Online	在 在线命令状态到Online
Q	Quiet Mode	是否发生应答信息 (Q0: 发生应答信息, Q1: 不发生应答信息)
S	S Register	S2: Escape Code(基本: 43) S3: Carriage Return Code (基本: 13) S4: Line Feed Code (基本: 10) S5: Backspace Code (基本: 8) S9: PING Test 连接终止时等待时间(基本: 6) S12: Escape Code Guard Time(基本: 50)
V	enable result code	结果代码形态 (数字-V0, 文字-V1)
Z	reset	初始化

6.3. 扩张 AT 命令 (例: AT+PLIP 等)

命令	技能	参考
+PLIP	local IP address	
+PSM	subnet mask	
+PGIP	Getway IP 地址	default router
+PLP	(TCP)Listening Port	
+PTO	Time Out	维持连接限制时间
+PRIP	Remote host IP address	
+PRP	Remote host (TCP)Port	
+PWP	Write Parameters to EEPROM	保存设定值
+PPNG	PING	执行PING测试
+PRC	是否使用ezConfig	ON: 1, OFF: 0
+PARP	在第一次接收的数据报中获得IP地址	ON: 1, OFF: 0
+PDC	自动接收IP地址 (DHCP)	ON: 1, OFF: 0
+PSE	AT命令模式转换时是否传送 +++	ON: 1, OFF: 0

根据扩展AT命令变更的项目在断电后将被删掉。如要在断电后也要适用，必须储存‘AT+PWP’命令。

6.4. 在线状态与在线命令状态

在ATC模式下无法连接的情况下是在线命令模式。在在线命令模式下可以使用AT命令。

TCP连接之后变为在线状态。在线状态下是无法使用AT命令的。TCP连接中，如要使用AT命令需要转换为在线命令状态后使用AT命令。

在线命令状态	不是TCP连接中时，可以使用AT命令。
在线状态	TCP连接中。所有数据转换为TCP/IP

6.4.1. 在在线状态下转换为在线命令状态的方法

在在线状态下转换为在线命令状态的情况下，按如下所示在一定时间内按规定形态发送三次 Escape Code(基本：‘+’)。

在此过程+++通过AT+PSE命令决定是否传送。

最后数据传送后到输入第一个‘+’时	500ms 以上
输入‘+’的间隔	0~500ms
最后‘+’输入后拖延时间	500ms 以上

6.4.2. 在在线命令状态下转换为在线状态的方法

TCP连接中，在线状态下转换为在线命令状态时候，依据ATO命令可以转换在线状态。

数据		说明
数据送/接收(TCP连接中)		
[guard time]+++[guard time]	▶	在在线状态转换为命令状态
<CR><LF>OK<CR><LF>		完成命令状态
~		
命令状态(执行使用者输入AT命令)		
~		
ATO<CR>	▶	在命令状态转换为在线状态
<CR><LF>CONNECT<CR><LF>		完成转换为在线状态

6.5. 依于AT命令的设置例

	数据		说明
	ATS2?<CR>	▶	现在 Escape Code是?
◀	<CR><LF>43<CR><LF>		‘+’ (=43 = 0x2b)
◀	<CR><LF>0K<CR><LF>		命令处理 OK
	ATS2=61<CR>	▶	将Escape Code变为 ‘=’
◀	<CR><LF>0K<CR><LF>		命令处理 OK
	ATS12=40<CR>	▶	变为Escape Code Guard Time 40 (400ms)
◀	<CR><LF>0K<CR><LF>		命令处理 OK
	ATI3<CR>	▶	输出固件版本
◀	<CR><LF>Sollae Systems Co.,Ltd. ezTCP/LAN ATmega Rev.1.1K <CR><LF>		
◀	<CR><LF>0K<CR><LF>		命令处理 OK
	ATI7<CR>	▶	输出MAC地址
◀	<CR><LF>0:30:F9:0:0:1<CR><LF>		输出EZL-50L/M MAC地址
◀	<CR><LF>0K<CR><LF>		命令处理 OK
	ATV0<CR>	▶	应答信息的数字
◀	<CR><LF>0<CR><LF>		命令处理 OK
	ATQ1<CR>	▶	不发生应答信息
没有应答信息			
	ATZ<CR>	▶	初始化
◀	<CR><LF>0K<CR><LF>		命令处理 OK

6.6. 依于扩张AT命令的设定例

	数据		说明
	AT+PLIP=192.168.1.200<CR>	▶	Local IP 地址设定
◀	<CR><LF>0K<CR><LF>		命令处理 OK
	AT+PSM=255.255.255.0<CR>	▶	设定Subnet Mask
◀	<CR><LF>0K<CR><LF>		命令处理 OK
	AT+PGIP=192.168.1.254<CR>	▶	设定Gateway IP 地址

◀	<CR><LF>OK<CR><LF>		命令处理 OK
	AT+PLP=1470<CR>	▶	设定Local Port
◀	<CR><LF>OK<CR><LF>		命令处理 OK
	AT+PTO=10<CR>	▶	设定Time Out
◀	<CR><LF>OK<CR><LF>		命令处理 OK
	AT+PWP<CR>	▶	储存EEPROM的设定值 (重起时也储存)
◀	<CR><LF>OK<CR><LF>		命令处理 OK
◀	<CR><LF>NO CARRIER<CR><LF>		系统 Reset

6.7. TCP连接 例

6.7.1. 自动连接 例-TCP Client

类似按COD (2) 模式设定的情况 ezTCP按TCP客户端动作的形态。下面是IP地址为192.168.1.201; 端口号码为1470时连接到TCP服务器的设定例子。

	数据		说明
	AT+PRIP=192.168.1.201<CR>	▶	设定要连接的 IP地址
◀	<CR><LF>OK<CR><LF>		命令处理 OK
	AT+PRP=1470<CR>	▶	设定连接的 PORT号码
◀	<CR><LF>OK<CR><LF>		命令处理 OK
	ATDT<CR>	▶	连接到外部HOST的命令
试图连接外部HOST			
◀	<CR><LF>CONNECT<CR><LF>		自外部HOST连接TCP成功
数据送/收			

6.7.2. 手动连接例- TCP Server

类似按T2S (0) 模式设定的情况 ezTCP按TCP客户端动作的形态。下面是在ezTCP设定端口号码为1470中, 设定TCP服务器等待连接的例子。

	数据		说明
	AT+PLP=1470<CR>	▶	LOCAL PORT 设定
◀	<CR><LF>OK<CR><LF>		命令处理OK
	ATA<CR>	▶	连接等待命令

自外部HOST等待连接	
外部HOST连接	
◀	<CR><LF>CONNECT<CR><LF> TCP 连接 OK
数据送/收	

6.8. 连接终止 例

6.8.1. 自动连接终止 例

EZL-50L/M先终止连接的情况下终止的顺序。

	数据		说明
数据 送/收 (TCP 连接中)			
	[guard time]+++[guard time]	▶	在线状态下转换为在线命令状态
◀	<CR><LF>OK<CR><LF>		按在线命令状态结束转换
	ATH<CR>	▶	TCP连接终止命令
◀	<CR><LF>OK<CR><LF>		TCP连接终止

6.8.2. 手动连接终止 例

外部HOST连接先终止的情况

	数据		说明
数据送/收 (TCP 连接中)			
试图让外部HOST终止连接			
◀	<CR><LF>NO CARRIER<CR><LF>		TCP 连接终止

6.9. PING测试

	数据		说明
	AT+PLIP=192.168.1.200<CR>	▶	设定Local IP地址
◀	<CR><LF>OK<CR><LF>		处理命令 OK
	AT+PSM=255.255.255.0<CR>	▶	设定子网掩码
◀	<CR><LF>OK<CR><LF>		处理命令 OK
	AT+PGIP=192.168.1.254<CR>	▶	设定Gateway IP地址
◀	<CR><LF>OK<CR><LF>		处理命令 OK
	AT+PPNG=218.49.xxx.xxx<CR>	▶	实行PING测试
◀	<CR><LF>NO ANSWER<CR><LF>		PING测试失败

	ATS9=3<CR>	▶	变更PING测试Time Out 6秒(基本设定值) -> 3秒
◀	<CR><LF>OK<CR><LF>		处理命令 OK
	AT+PPNG=218.49.xxx.xxx<CR>	▶	实施PING测试
◀	<CR><LF>OK<CR><LF>		PING测试成功

7. 技术支援/质保期间/注意事项

7.1. 技术支援

如有其他使用方面问题时利用我社网页的客户支援栏的FAQ及提问/问答揭示板或发电子邮件给我们。

网页 客户支援 地址: <http://www.eztcp.com/ch/Support/support.php>

email 地址: support@sollae.co.kr

7.2. 保证

7.2.1. 退货

如有退货要求, 应在购买产品两周之内提出退货要求。逾期不予退货。

7.2.2. 无偿 A/S

在购买产品一年之内产品出现瑕疵时无偿修理及调换。但由于使用者过失引起的将提供有偿修理及调换服务。

7.2.3. 有偿 A/S

超过产品质量保证时间(1年)的产品及因使用者过失引起的产品瑕疵将提供有偿修理并调换服务。

7.3. 注意事项

- 对本产品进行改造时不在质保范围。
- 对本产品的相关事项为了提高性能在没有预告情况下可能会发生变更。
- 在超过本产品使用条件下使用时候不保证产品质量。
- 禁止对本产品固件及所提供的软件的reverse engineering行为。
- 禁止对本产品固件及所提供的软件作为原来用途之外使用。
- 不要在极端的高温及低温, 或者在振动严重的情况下使用。
- 不要在高湿度、油腻的环境下使用。
- 不要在腐蚀性或可燃性燃气等环境下使用。
- 在噪音严重的环境下不保证产品的正常动作。
- 不要在宇宙、航空、医疗、原子力、运输、交通等安全设备及涉及生命、事故的有要求特别品质、信赖性用途。
- 万一出现因使用本产品出现事故或损失时, 我公司不予承担一切责任。

8. Ordering Information

EZL-50L-B0	RoHS compliant
EZL-50M-B0	RoHS compliant
EZL-50L(A)-B0	RoHS compliant
EZL-50M(A)-B0	RoHS compliant
EZL-50L/M-SK	EZL-50L/M Evaluation Board for EZL-50 Series 5V Power Adapter 1.5m Serial Cross cable CD-ROM with configuration program and document
EZL-50L(A)/M(A)-SK	EZL-50L(A) / EZL-50M(A) Evaluation Board for EZL-50 Series 5V Power Adapter 1.5m Serial Cross cable CD-ROM with configuration program and document

9. Revision History

Date	Version	Comments	Author
Aug.09.2005	1.0	○ Initial Release	
Dec.26.2005	1.1	○ Added Revision History ○ Added Trash Mark for WEEE	
Jul.23.2007	2.0	○ Add EZL-50M ○ EZL-50L/M is called for both EZL-50L and EZL-50M in convenience.	
May.28.2008	2.1	○ Add AT Command(+ ppng) ○ Modify T2S, ATC, COD, U2S description ○ Correct Some Expressions and Screenshots ○ Add Ordering Information	
Jul.11.2008	2.2	○ Modify RX_LED+	
Oct.27.2008	2.3	○ Add features description(Slow TX, Reset, Close TCP) ○ Add ezConfig button description ○ Modify Ordering Information ○ Modify RX_LED+ ○ Add description of ATC active/passive connection ○ Modify Ethernet interface application circuit ○ Modify description of the firmware download ○ Correct Some Expressions and Screenshots	
Nov.11.2008	2.4	○ Slow TX → TX Delay ○ Add “Create ezVSP’s port” button description ○ Correct Screenshots of ezConfig	
Dec.18.2008	2.5	○ Modify the picture of dimension.	

Feb.18.20 09	2.6	<input type="radio"/> Add description about U2S echo <input type="radio"/> Correct Some Expressions	
Feb.25.20 09	2.7	<input type="radio"/> Add DC Electrical characteristics	
Mar.31.20 09	2.8	<input type="radio"/> Modify the table of 1.4.6 I/O Interface <input type="radio"/> Modify 10.1 Technical Support <input type="radio"/> Correct descriptions of ATC mode	
Jul.14.200 9	2.9	<input type="radio"/> Add the capacitor specification of the schematic diagram	
Sep.24.20 09	3.0	<input type="radio"/> Modified related figure with ezConfig (4.4f) <input type="radio"/> Add descriptions of 3 functions including Send MAC Address <input type="radio"/> Remove the description about button of ezConfig <input type="radio"/> Add the description of AT+PSE command <input type="radio"/> Correct some expressions <input type="radio"/> Added Mark and Space parity	
Jan.15.201 0	3.1	<input type="radio"/> The option of 2 stop bits has been added	Roy LEE
Mar.18.20 10	3.2	<input type="radio"/> Description of table 2.1 has been modified	Roy LEE
Apr.14.20 10	3.3	<input type="radio"/> Description of timeout option has been added	Roy LEE
Oct.01.201 0	3.4	<input type="radio"/> Contents about EZL-50L(A)/M(A) have been added	Roy LEE