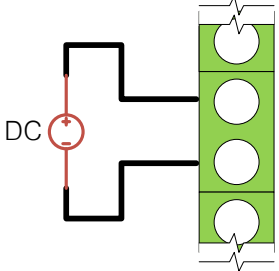
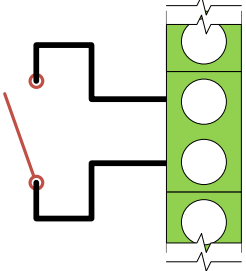
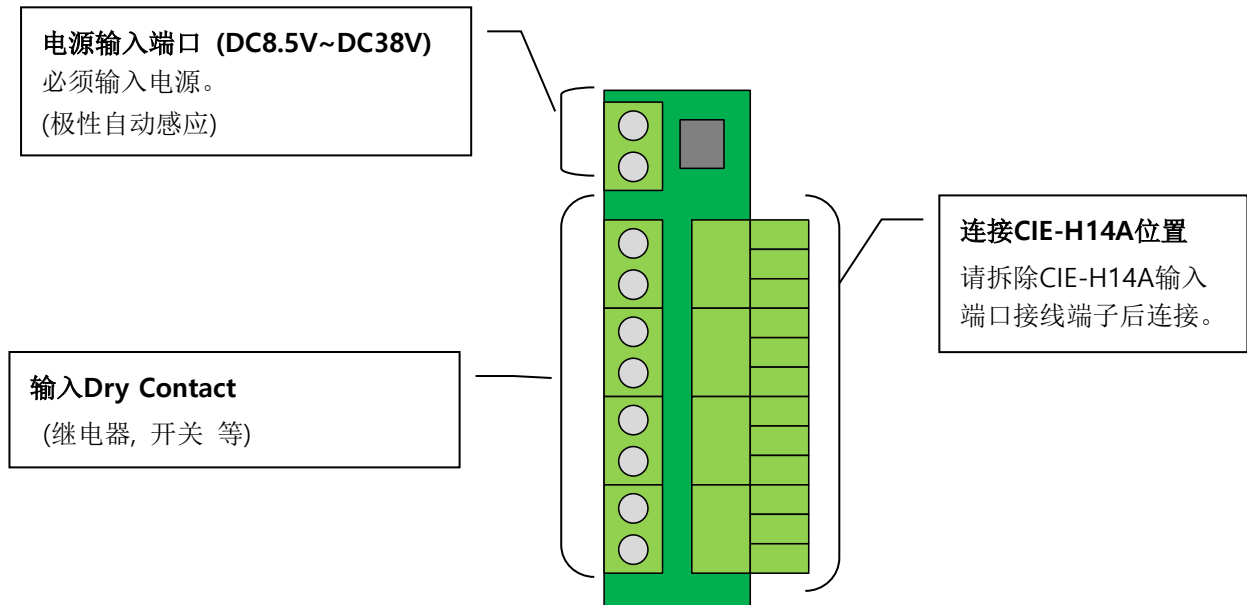


Dry Contact Adapter for CIE-H14A (DCA) V1.1

- 本干接点适配器(以下 简称 DCA)连接到CIE-H14A的输入端口，提供继电器,开关等，干接点(Dry Contact)输入接口功能。

	未使用 DCA	使用 DCA
输入方式	1: 端口两端加4.5V以上的电压 0: 端口两端加1.2V以下的电压	1: 端口两端短路 0: 端口两端断线
连接图		
可连接设备	输出DC电压的设备或是传感器	继电器,开关

● DCA 各部说明



- 连接 例

