

4-端口数字输入I/O网关

SIG-5441 用户说明书

Version 1.0

Sollae Systems

<https://www.ezTCP.com>



This symbol, found on your product or on its packaging, indicates that this product should not be treated as household waste when you wish to dispose of it. Instead, it should be handed over to an applicable collection point for the recycling of electrical and electronic equipment. By ensuring this product is disposed of correctly, you will help prevent potential negative consequences to the environment and human health, which could otherwise be caused by inappropriate disposal of this product. The recycling of materials will help to conserve natural resources. For more detailed information about the recycling of this product, please contact your local city office, household waste disposal service or the retail store where you purchased this product.

目录

1 概要	- 4 -
1.1 介绍.....	- 4 -
1.2 主要特征.....	- 4 -
1.3 产品规格.....	- 5 -
1.4 接口.....	- 6 -
1.4.1 电源.....	- 7 -
1.4.2 以太网.....	- 8 -
1.4.3 数字输入端口.....	- 8 -
1.4.4 LED.....	- 12 -
1.4.5 功能按钮.....	- 13 -
1.4.6 Setup端口.....	- 13 -
2 准备	- 14 -
2.1 安装设定程序.....	- 14 -
2.2 产品连接.....	- 14 -
2.3 搜索产品.....	- 14 -
2.4 登录.....	- 14 -
3 设定	- 15 -
3.1 网络.....	- 15 -
3.1.1 自动设定IP地址.....	- 15 -
3.1.2 设定固定IP地址.....	- 16 -
3.2 一般.....	- 17 -
3.2.1 说明.....	- 17 -
3.2.2 数字输入.....	- 17 -
3.3 安保.....	- 18 -
3.3.1 密码.....	- 18 -
3.3.2 证书.....	- 18 -
3.3.3 spFinder.....	- 18 -
3.3.4 Client ID.....	- 19 -
4 管理	- 20 -
4.1 查看状态.....	- 20 -
4.1.1 产品信息.....	- 20 -
4.1.2 通信状态.....	- 21 -
4.1.1 超时.....	- 22 -
4.1.2 复制信息.....	- 22 -

4.2 固件升级.....	- 23 -
4.2.1 在线升级.....	- 23 -
4.2.2 手动升级.....	- 24 -
4.2.3 通过Sollae云的远程升级.....	- 25 -
4.3 控制台	- 25 -
4.3.1 Output栏.....	- 25 -
4.3.2 FW Log栏.....	- 26 -
4.3.3 Timeout	- 26 -
4.4 设定值 发送/读取.....	- 26 -
4.5 工厂初始化.....	- 27 -
5 技术支持及质保期.....	- 28 -
5.1 技术支持.....	- 28 -
5.2 保证.....	- 28 -
5.2.1 无偿 A/S	- 28 -
5.2.2 有偿 A/S	- 28 -
6 注意事项及免责声明	- 29 -
6.1 注意事项.....	- 29 -
6.2 免责声明.....	- 30 -
7 Revision History.....	- 31 -

1 概要

1.1 介绍

SIG-5441是搭载4个数字输入端口的有线工业用I/O网关,可与SOLLAE云连接。用户可通过连接在产品传感器中数字输出,通过电脑、平板或是智能手机的网页可在远程监控。

☞ **注意:**此文件只有关于产品的说明,为了连接到SOLLAE云请参考[Sollae Cloud User Guide](#)。

1.2 主要特征

- 4个数字输入端口
- 电压(Wet Contact)或节点(Dry contact)输入, NPN, PHP
- 数字输入端口UP/Down 计数
- 以太网端口
- 无偿使用通过MQTT的Sollae Cloud连接
- 使用TLS1.2的数据通信安保
- 设备的客户端证书认证
- 工业用温度 (-40°C ~ +85°C)

1.3 产品规格

Analog Input	
Input Type	Dry Contact / Wet Contact / NPN / PNP
Input Voltage Range	2.5V ~ 25V
Number of Ports	4 ports
Network Physical Interface	
Network Interface	10Base-T/100Base-TX Ethernet (RJ45) Ethernet Speed Auto Sense 1:1 or Cross-over Cable Auto Sense
Software Functions	
Protocols	IP, TCP, ICMP, DHCP, mDNS, MQTT, SSL/TLS 1.2
Network Security	Client certificate-based mutual authentication over TLS 1.2
Indicators	
LED	MTX, MRX, Di0, Di1, Di2, Di3
Management	
spFinder	Configuration and Monitoring Tool
Access Security	Password
Dimension	
Size	94mm x 57mm x 23mm
Weight	About 65g
Operating Environment	
Input Voltage	DC5V±0.2V
Protection	Reverse Voltage Protection / Surge Protection
Current Consumption	Typically, 160mA
Operating Temperature	-40°C ~ +85°C
Storage Temperature	-40°C ~ +85°C
Certificate	
KC	Registration (KN 32, KN 35)
CE	EMC 2014/30/EU, RoHS 2011/65/EU
FCC	FCC Part 15 Subpart B, Class A

表 1-1 规格

1.4 接口

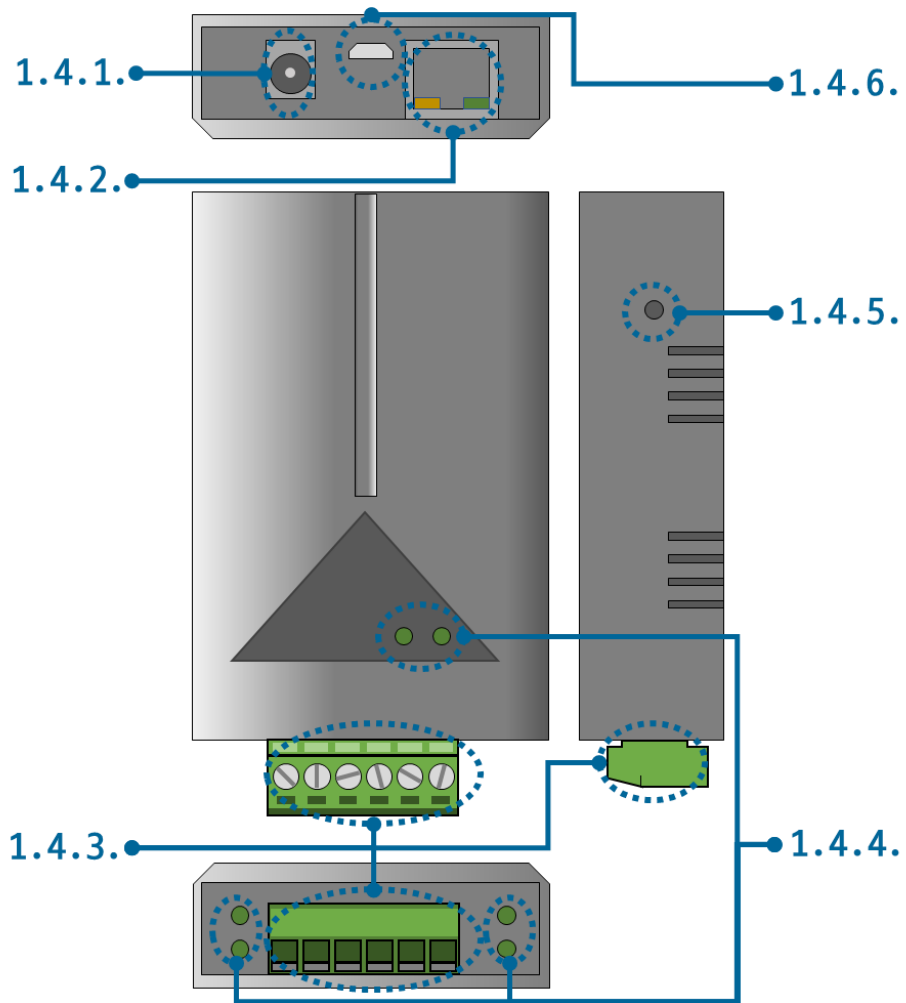


图 1-1 接口

1.4.1 电源

SIG-5441使用DC 5V，电源规格如下。

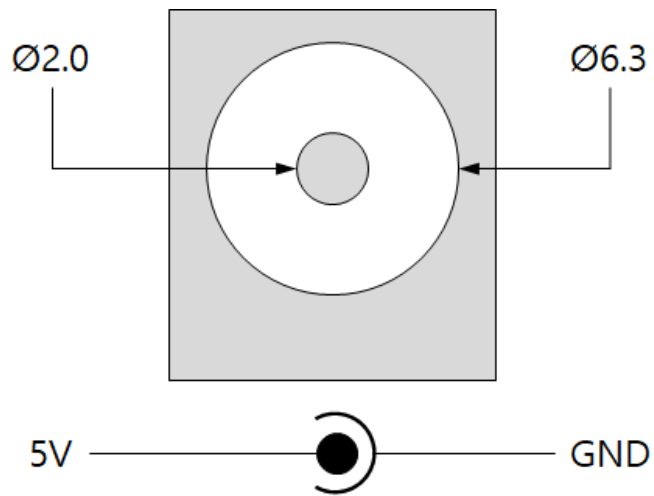


图 1-2 电源

1.4.2 以太网

SIG-5441以太网端口支持10/100Mbps，针规格如下。

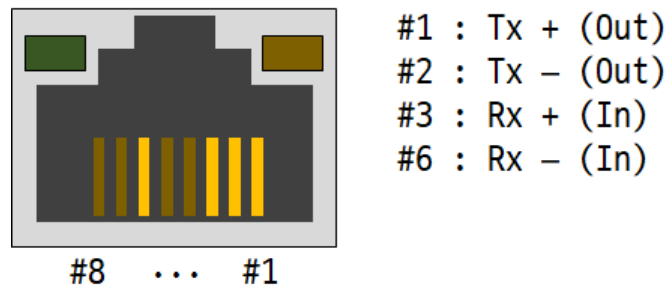


图 1-3 以太网

1.4.3 数字输入端口

该端口由3.5mm间距的6针接线端子组成。

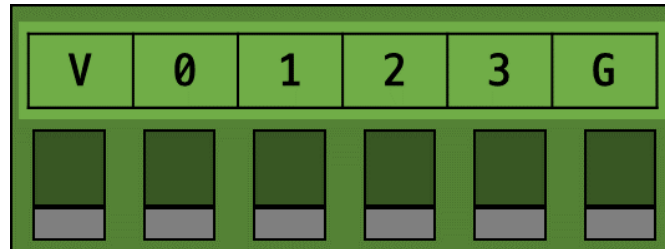


图 1-4 数字输入端口

- 数字输入端口规格

区分	值
端口数	4
最大输入电压	DC 25V
HIGH 判定条件	DC 2.5V 以上
LOW 判定条件	DC 1V 以下

表 1-2 数字输入端口规格

- 数字输入部电路图

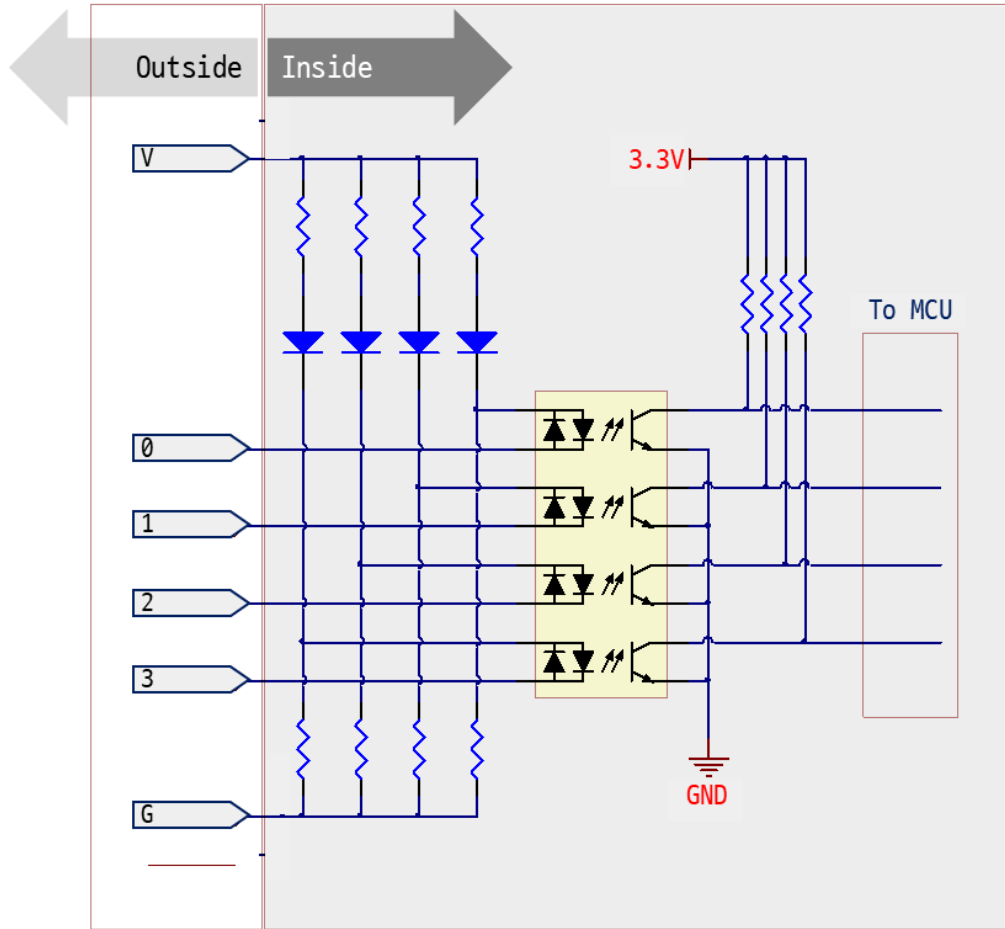


图 1-1 数字输入部电路图

● 电压输入方式 (WET contact)

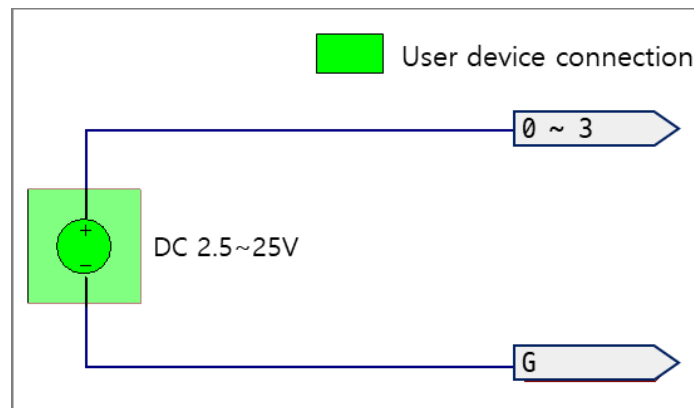


图 1-2 电压输入方式

- 节点输入方式 (DRY contact)

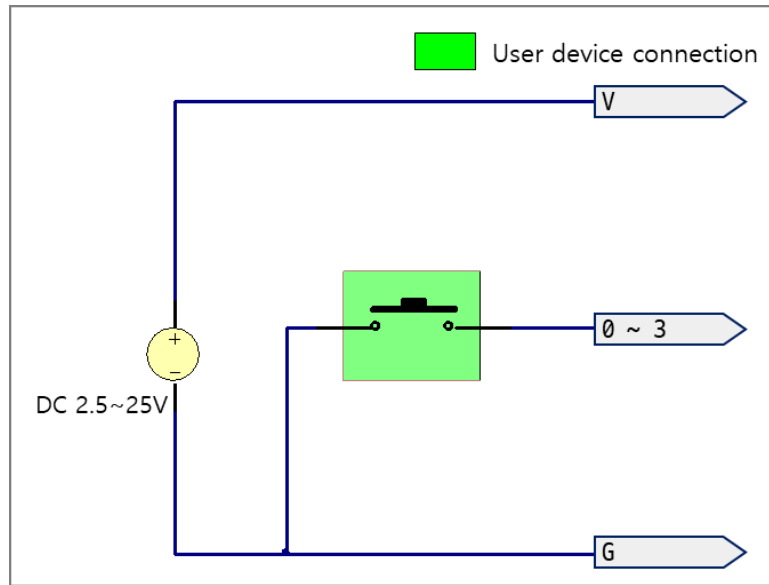


图 1-3 节点输入方式

- 连接NPN连接管

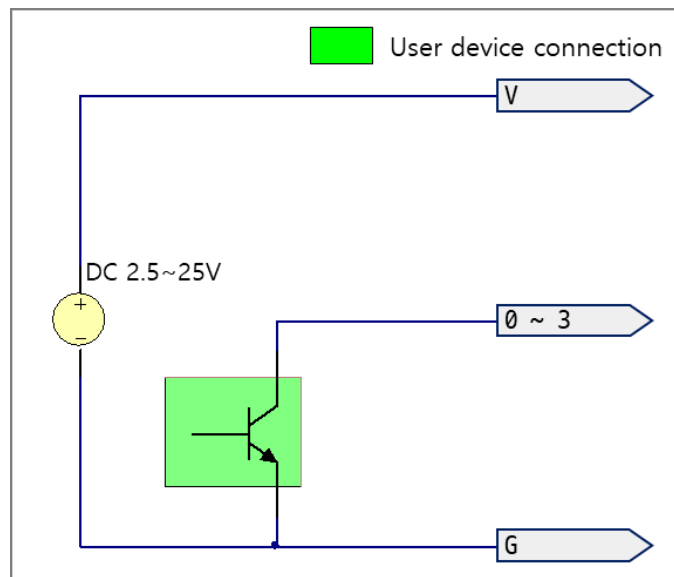


图 1-4 连接NPN连接管

- 连接PNP连接管

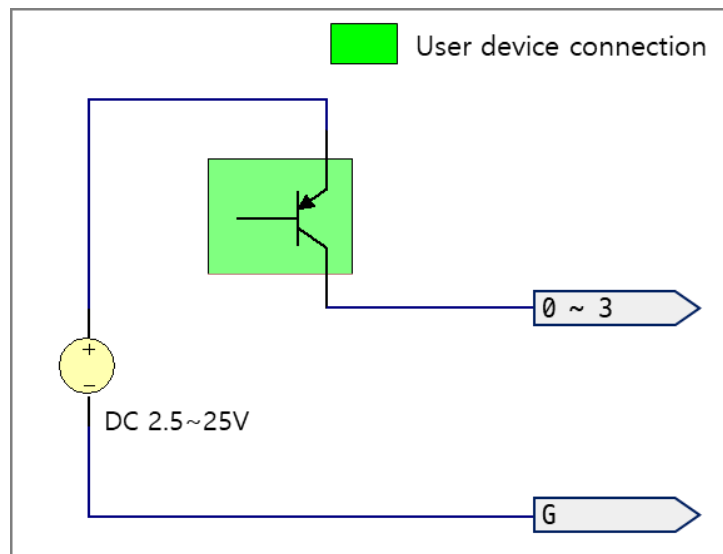


图 1-5 连接PNP连接管

1.4.4 LED

SIG-5441有8个LED。

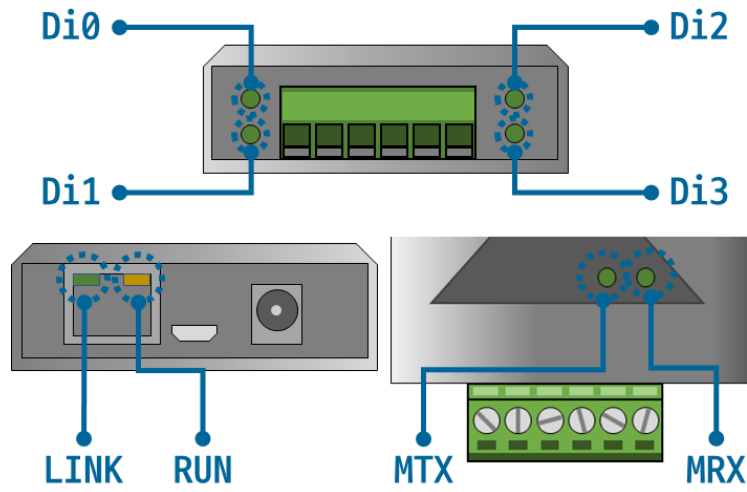


图 1-5 4个LED

根据产品状态的LED的动作如下：

脚本正常实行时: RUN



脚本未实行时: RUN



网络未连接时: LINK



连接到网络时: LINK



未连接MQTT时: MTX & MRX



向CLOUD发送数据时: MTX



自CLOUD接收数据时: MRX



相应输入端口为LOW时: Di0, Di1, Di2 & Di3



相应输入端口为HIGH时: Di0, Di1, Di2 & Di3



1.4.5 功能按钮

此按钮在初始化产品参数时使用。

1.4.6 Setup 端口

此端口在将产品和电脑通过USB线连接的时候使用。

2 准备

2.1 安装设定程序

为了使用此产品需要名为spFinder的试图用软件。在我公司网页下载后安装到电脑上。

spFinder具有如下功能：

- 搜索通过网络或是USB连接的产品
- 设定产品参数或是变更
- 查看当前产品状态

2.2 产品连接

将产品与电脑通过网线或是USB线连接。通过网线连接的情况下，spFinder与要实行的电脑及产品必须在同一局域网。

2.3 搜索产品

实行spFinder，在电脑按检索按钮搜索产品。选择搜索出的产品在右端出现设定目录。

2.4 登录

为了连接产品需要登录。默认账户及密码如下。

项目	基本值
ID	sig-5441
密码	sig-5441

表 2-1 账户/密码 默认值

☞ 产品通过网线在连接状态，密码为默认时，spFinder将自动处理登录。

3 设定

3.1 网络

3.1.1 自动设定 IP 地址

产品的IP地址可通过DHCP自动被分配。此时，连接产品的网络需要有自动分配IP地址的DHCP服务器。

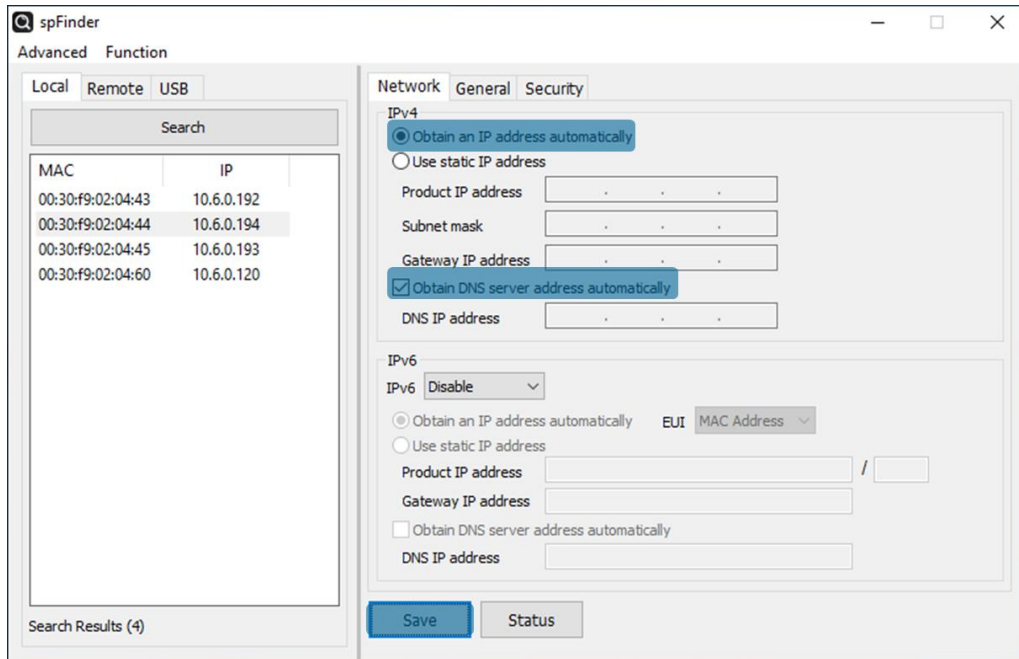


图 3-1 自动设定IP地址

- 选择[Obtain an IP address automatically]
- 选择[Obtain DNS server address automatically]后按[Save]按钮

3.1.2 设定固定 IP 地址

在产品上可直接设定IP地址。

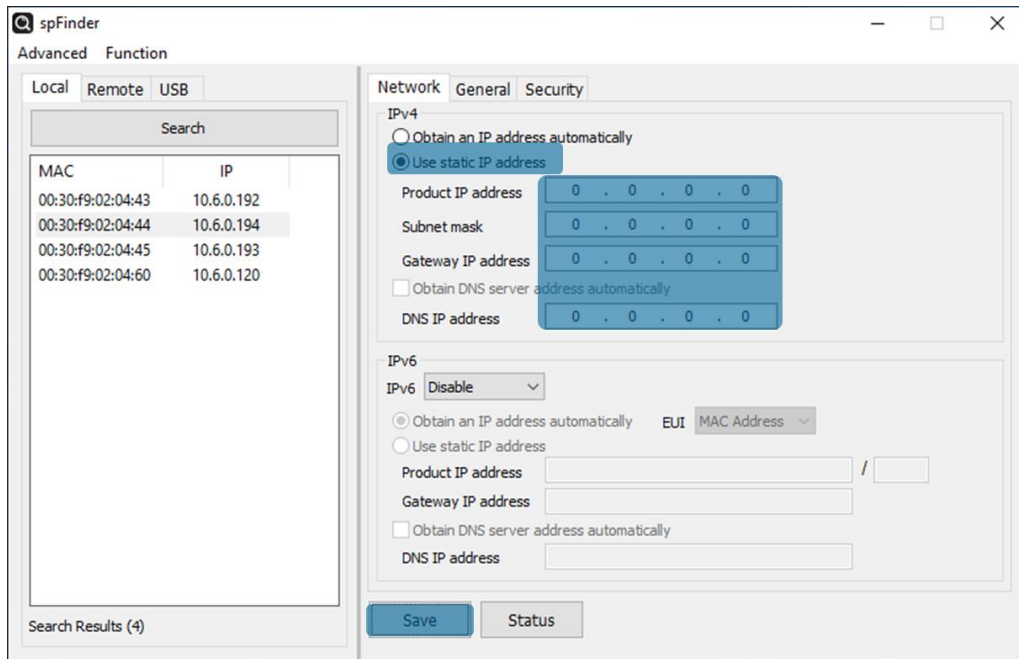


图 3-2 设定固定IP地址

- 选择[Use static IP address]
- 输入[Local IP address], [Subnet mask], [Gateway IP address]和[DNS IP address]
- 按[Save]按钮完成设定

3.2 一般

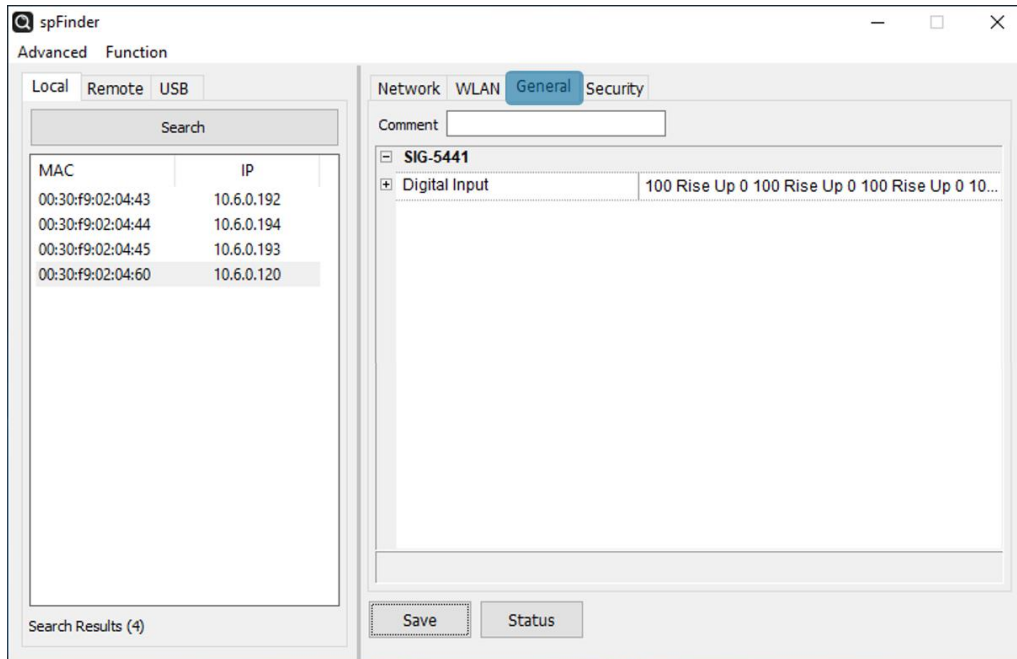


图 3-3 一般

3.2.1 说明

为了保存对产品说明的项目。最大可设定至32字节。

此项目在Sollae云注册产品时作为初始产品说明值使用。

3.2.2 数字输入

- Valid Time (Unit: ms)

设定输入信号有效时间的项目。输入信号为了被判定为有效信号，必须维持长达设定的时间。设定单位是毫秒，范围是100 ~ 30000。基本值是100。

- Counter Type

是选择各端口的计数类型的项目。Rise(上升边缘), Fall(下降边缘) 还有 Both(上升或是下降边缘)种可选 基本值是Rise。

- Counter Direction

通过Up, Down设定计数方向。基本值为Up。

- Default Count Value

产品启动后通过此值开始计数。

☞ **Valid Time, Counter Type, Counter Direction, Default Count value**在产品注册后在 **Sollae Cloud**进行设定。

☞ UI 及其他设定只有在Sollae Cloud可设定。

3.3 安保

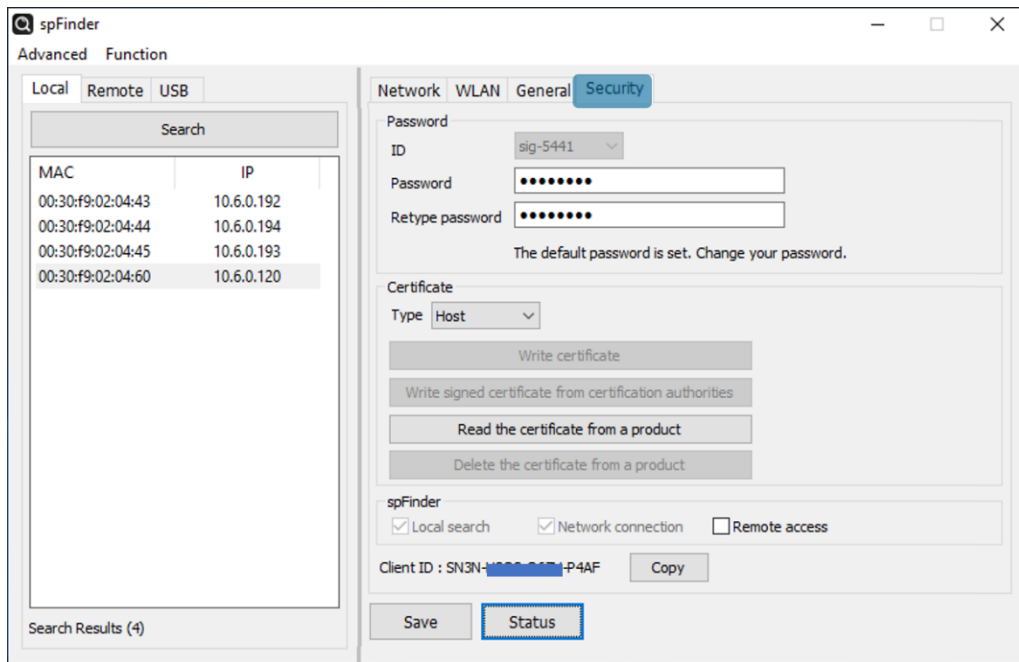


图 3-4 安保设定

3.3.1 密码

通过spFinder连接产品时需要通过账户和密码来登录。用户可以自行变更密码，为了安保建议变更后使用。密码只能设定8字节以上。

- 在[Password]与[Confirm password]栏输入要使用的密码。
- 按[Save]按钮。

3.3.2 认证书

TLS认证书已保存在产品中。

3.3.3 spFinder

是与spFinder相关的项目。

- 本地搜索
此项目未选择时，在本地无法搜索或是连接产品。此项目只有在将产品通过USB连接的状态下可进行设定变更。
- 网络连接
如果此项目没有被选择，在本地网络中无法搜索产品也无法在本地或是远程网络连接产品。此项目只有在将产品通过USB连接的状态下可变更设定。
- 远程连接
此项目被选择时，在远程可连接到产品。为了安保，此项目的出厂值未设定。

3.3.4 Client ID

在Sollae云账户登记产品时候使用的固有ID。

☞ 详细事项请参考 [Sollae Cloud](#)说明书。

4 管理

4.1 查看状态

是查看产品当前状态的功能。查看状态的窗信息每秒自动更新。通过spFinder搜索产品连接后按[查看状态]按钮，出现查看状态窗口。打开此窗spFinder与产品维持连接，直到关闭串口或是超时。连接维持的阶段在其他HOST无法通过spFinder连接产品。

4.1.1 产品信息

- 产品信息确认窗

出现产品型号及产品的主要信息。

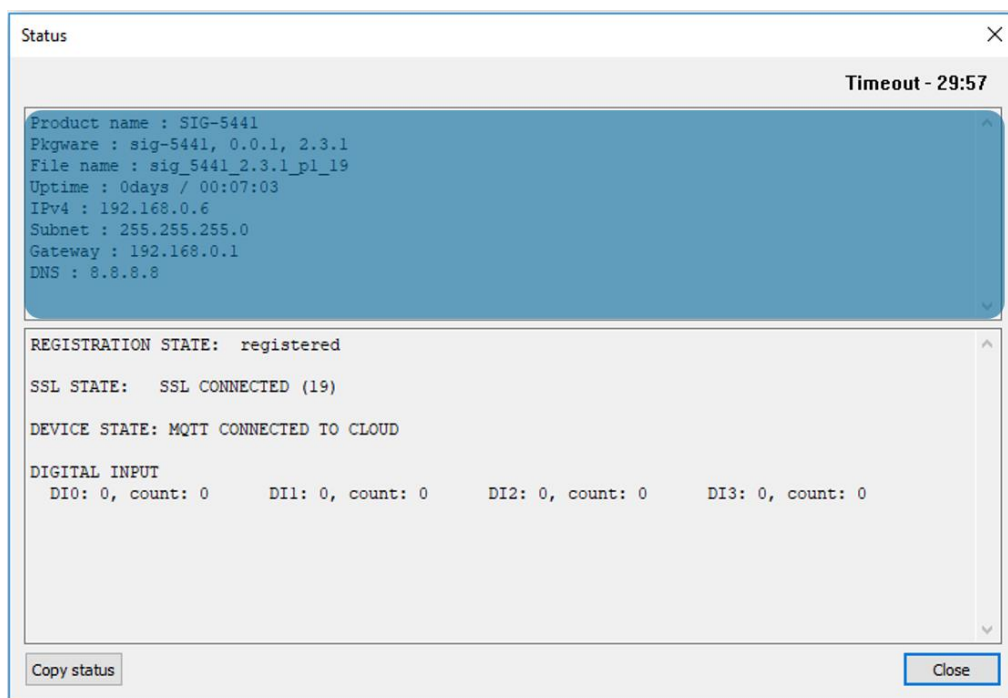


图 4-1 产品信息确认窗

- 主要信息

项目	说明
Product name	产品型号
Pkgware	模块名称，数据包版本，固件版本
File name	文件名称
Uptime	设备的动作时间(日/ 时间:分:秒)
IPv4	使用中的IPv4地址
Subnet	使用中的subnet mask
Gateway	使用中的gateway IP地址
DNS	使用中的DNS服务器IP地址

表 4-1 主要信息

4.1.2 通信状态

- 通信状态 确认 窗

显示通信状态的窗。此值每一秒自动更新。

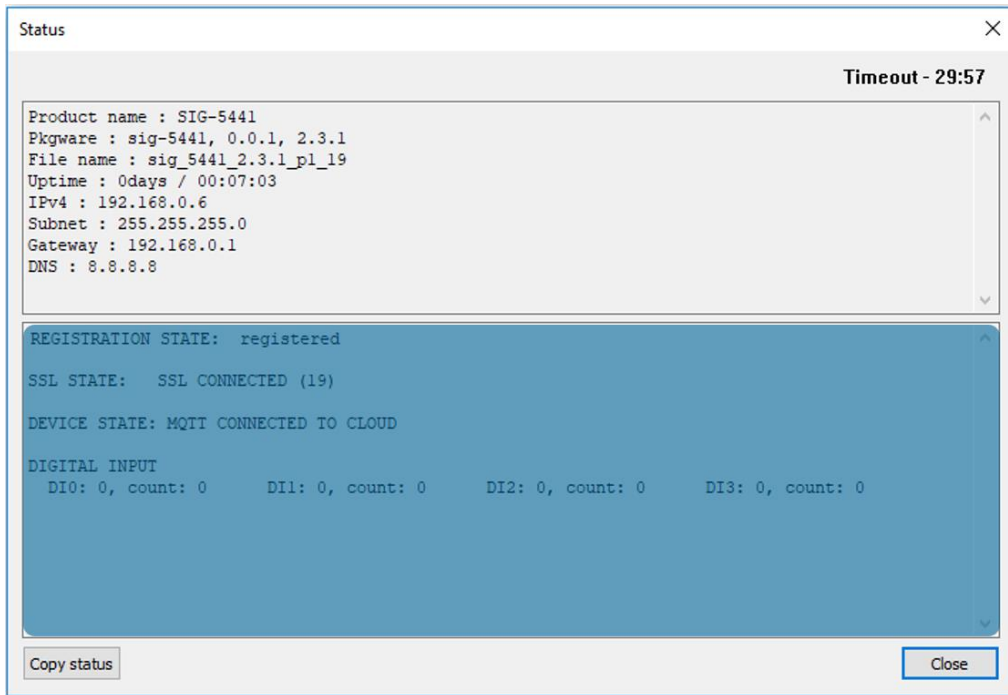


图 4-2 通信状态确认

- REGISTRATION STATE

显示是否在Sollae Cloud账户注册上。

状态信息	说明
checking	确认注册状态
unregistered	没有注册在任何账户上
registered	已注册在账户上

表 4-1 REGISTRATION

- SSL STATE

显示SSL/TLS连接状态。

状态信息	说明
SSL CLOSED	断开连接
SSL	连接 中
CONNECTING	
SSL CLOSING	连接终止 中
SSL	完成连接
CONNECTED	

表 4-2 SSL STATE

- DEVICE STATE

显示产品通信状态。

状态
STARTING
UPDATING INFORMATION TO CLOUD
FAILED TO UPDATE INFORMATION TO CLOUD
DEVICE IS UNREGISTERED TO AN USER
CONNECTING MQTT SERVER
MQTT CLOSED
MQTT CONNECTED TO CLOUD
MQTT PING TO CLOUD
DELAYING BEFORE RECONNECTING
UPGRADING PKGWARE
CONFIGURING DEVICE
APPENV FAILED
CERTS FAILED

表 4-3 DEVICE STATE

- DIGITAL INPUT

显示数字输入端口状态及计数值。

项目	说明
DIO~3	各个数字输入端口当前状态(0: LOW, 1: HIGH)及计数值

表 4-4 DIGITAL INPUT

4.1.1 超时

查看状态窗右上端出现超时标示的功能。此时间为0时，将断开spFinder与产品之间的连接。初始值为30分钟，在查看窗的内部领域移动鼠标将被重新初始化。

4.1.2 复制信息

按此按钮可将当前查看状态窗内的所有信息复制到剪贴板。

4.2 固件升级

增加产品的新功能或是修复时可发布新固件。如当前使用的固件与最新固件不同，可进行升级。

固件可通过spFinder在线或是手动升级，也可以通过Sollae Cloud远程升级。

4.2.1 在线升级

电脑支持因特网连接环境时，可通过在线升级。

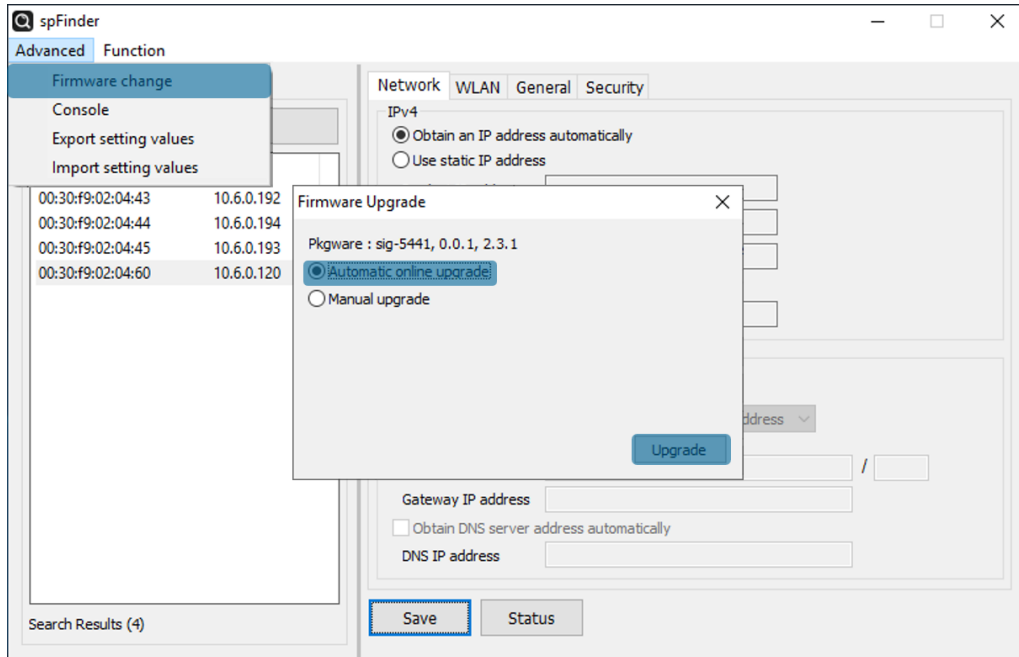


图 4-3 在线升级

- 通过spFinder连接产品
- 点击[Advanced]目录的[Firmware change]目录。
- [Upgrade]窗选择[Automatic online upgrade]目录。

4.2.2 手动升级

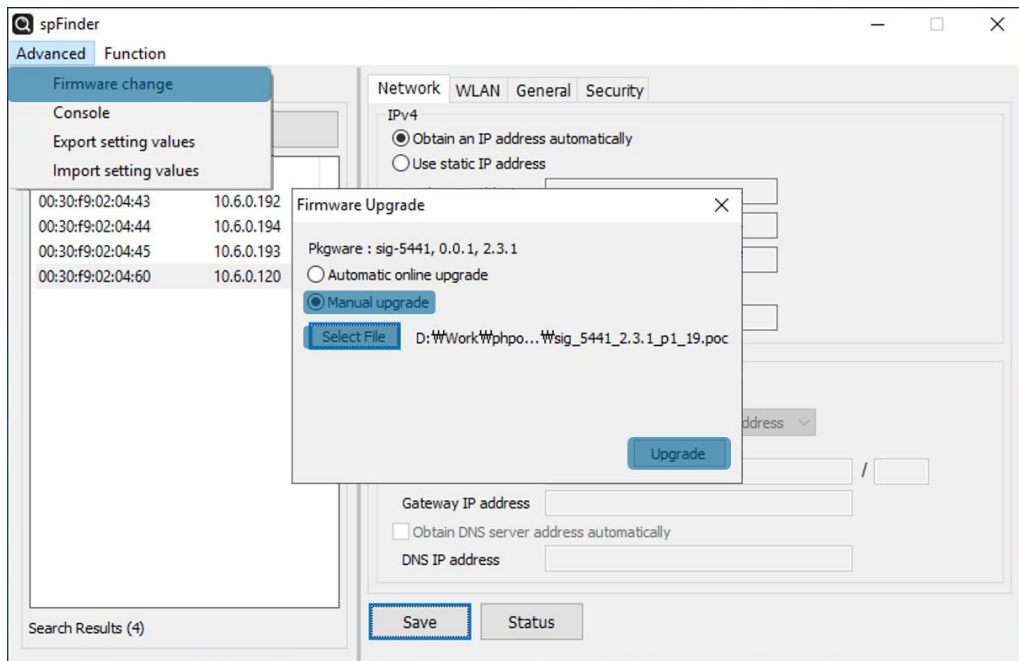


图 4-4 手动升级

- 将要升级产品的固件文档下载到电脑。
- 通过spFinder搜索产品并连接。
- 点击[Advanced]目录的[Firmware Change]目录。
- 在[Manual upgrade]窗选择[Firmware Upgrade]。
- 按[Select File]按钮后，选择下载好的固件。
- 按[Upgrade]按钮。

4.2.3 通过 Sollae 云的远程升级

升级方法请确认[Sollae Cloud](#)。

4.3 控制台

控制台功能是标示设备的动作状态与日志的功能。

通过spFinder搜索产品连接后按[高级]目录的[控制台]将出现控制台窗。打开此窗spFinder与产品连接直到关闭窗口或到超时时。 连接维持的阶段，在其他HOST无法通过spFinder连接产品。

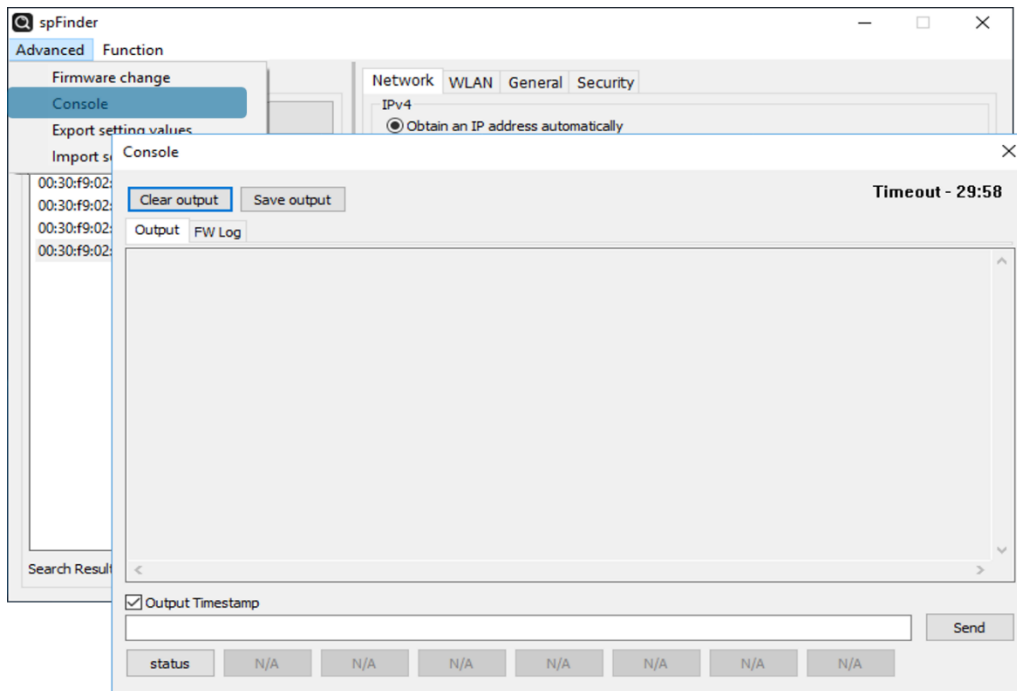


图 4-5 控制台

4.3.1 Output 栏

输出控制台信息的栏。

- 删除Output

按此按钮删除Output栏输出的所有信息。

- 保存Output

按此按钮可将保存Output栏输出的信息为文档。 将信息保存为文档时，标示保存文件的大小，超时功能不可用。

- status

按此按钮产品的状态信息在Output栏输出。

4.3.2 FW Log 栏

固件日志信息输出的栏。

4.3.3 Timeout

控制台窗口右上端出现的超时标示功能。此时间为0时，将断开spFinder与产品之间的连接。初始值为30分钟，在控制台内部领域移动鼠标将被重新初始化。此功能在使用[Save output]功能时不工作。

4.4 设定值 发送/读取

设定值发送是将产品的设定值保存为文档形式的功能。此时，密码例外。

读取设定值是读取以文档形式保存的参数的功能。读来的参数必须按[保存]按钮才会被反应。

发送设定值与读取设定值功能可在spFinder的[高级]目录中使用。

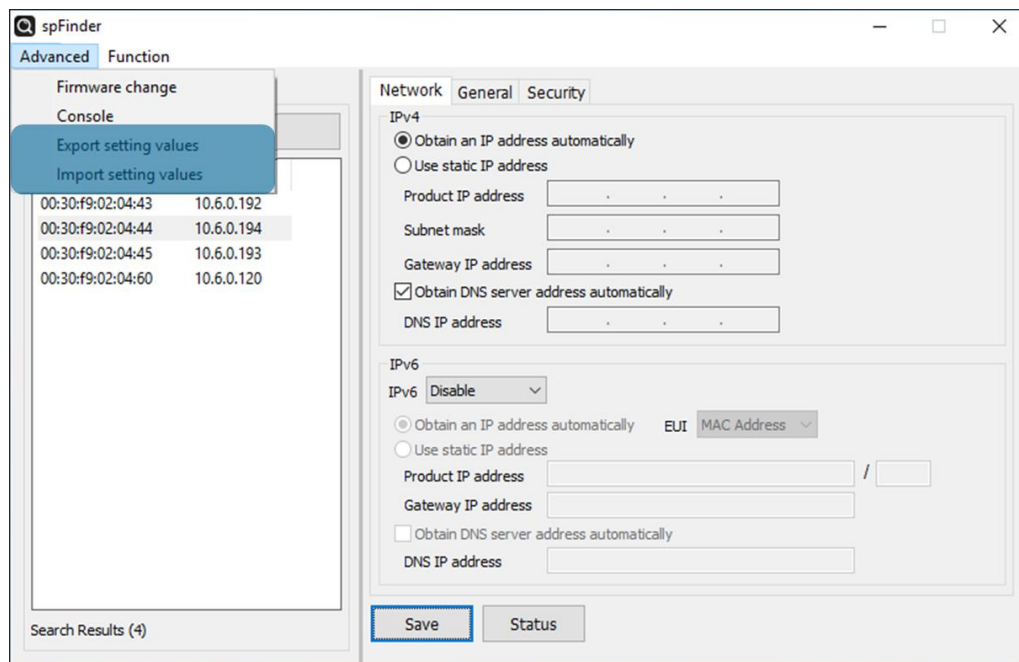


图 4-6 发送/读取设定参数

4.5 工厂初始化

执行工厂初始化，包含用户密码的所有设定值将被初始化。根据RUN LED状态如下进行工厂初始化。

1. 短暂按功能按钮一次后放开。



2. 按功能按钮后，在按着的状态维持5秒以上。



3. 约5秒后RUN led灭时，2秒钟内放开功能按钮。



4. 放开功能按钮的瞬间，完成工厂初始化，完成后产品重启。



5 技术支持及质保期

5.1 技术支持

如有其他使用方面问题时利用我社网页的技术支援栏的FAQ及提问/问答揭示板或请发电子邮件给我们。

- E-mail: support@eztcp.com
- Homepage: <http://www.eztcp.com/ch/support/>

5.2 保证

5.2.1 无偿 A/S

在购买产品2年之内产品出现瑕疵时无偿修理及调换。

5.2.2 有偿 A/S

超过产品质量保证时间（2年）的产品及因使用者过失引起的产品瑕疵将提供有偿修理并提供调换服务。

6 注意事项及免责声明

6.1 注意事项

- 对本产品进行改造时不在质保范围。
- 对本产品的相关事项为了提高性能在没有预告情况下可能会发生变更。
- 在超过本产品使用条件下使用时不保证产品质量。
- 禁止对本产品固件及所提供的软件的Reverse Engineering行为。
- 禁止对本产品固件及所提供的软件作为原来用途之外使用。
- 不要在极端的高温及低温，或者在振动严重的情况下使用。
- 不要在高湿度、油腻的环境下使用。
- 不要在腐蚀性或可燃性燃气等环境下使用。
- 在噪音严重的环境下不保证产品的正常动作。
- 不要在宇宙、航空、医疗、原子力、运输、交通等安全设备及涉及生命、事故的有要求特别品质、信赖性用途。
- 万一出现因使用本产品出现事故或损失时，我公司不予承担一切责任。

6.2 免责声明

Sollae Systems Co., Ltd. 与其经销商不承担，由不能或无法使用SIG-5441产生的破坏及损失、由停止营业引起的费用、包括数据损失在内的其他任何经济损失责任。

禁止在未经允许的应用领域内使用SIG-5441。未经允许的应用范围指军事、核、航空、炸药、医疗、安全设备、消防报警、随电梯用途或是车辆、飞机、货车、船、直升机，及不限于此的所有交通方式。

另外，禁止在因故障及失败引起的经济损失及器物破坏，可引发人身伤害或造成人或动物死伤的实验、开发及各种应用领域范围中使用。购买者（或是企业）在自愿或非自愿的情况下，在这种未被允许的应用范围使用SIG-5441时，视为同意不追究Sollae Systems Co., Ltd. 与其经销商对包括损坏赔偿在内的责任。

对所购产品的退货及修理、更换的赔偿责任与买方（或企业）的个别救助政策是 Sollae systems Co., Ltd. 与其经销商的可选项目。Sollae Systems Co., Ltd. 与其经销商在产品制造、销售、供应及使用上所担负的责任，无论是基于质保、合约、过失、产品责任或其他项目，均不应超过产品的原始成本。

Sollae Systems Co., Ltd. 与其经销商不能保证对包括随附的技术资料、硬件、固件的

SIG-5441的适销性，及对伴随特定用途的任何明示或暗示的保证及其他不限于此的其他保证。

7 Revision History

Date	Version	Description	Author
2020.12.02	1.0	1. Created	Khanh