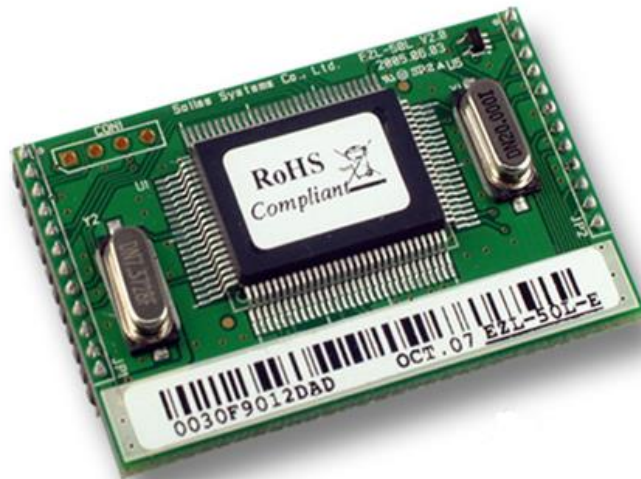


# EZL-50L / EZL-50M

## 사용자 설명서

Version 3.5



솔내시스템 주식회사



To all residents of the European Union

Important environmental information about this product

This symbol on this unit or the package indicates that disposal of this unit after its lifecycle could harm the environment. Do not dispose of the unit as unsorted municipal waste; it should be brought to a specialized company for recycling. It is your responsibility to return this unit to your local recycling service. Respect your local environmental regulation. If in doubt, contact your local waste disposal authorities.

# - 목 차 -

<b>1. 개요</b> .....	<b>- 6 -</b>
1.1. 개요.....	- 6 -
1.2. 구성품.....	- 7 -
1.3. 제품사양.....	- 7 -
1.4. 인터페이스 사양.....	- 8 -
1.4.1. 디멘전.....	- 8 -
1.4.2. 핀 사양.....	- 8 -
1.4.3. 전기적 특성.....	- 9 -
1.4.4. 전원.....	- 10 -
1.4.5. 이더넷 인터페이스.....	- 10 -
1.4.6. I/O 인터페이스.....	- 11 -
1.4.7. 이더넷 어드레스(MAC address).....	- 11 -
1.4.8. 흐름제어(RTS/CTS).....	- 12 -
1.5. EVALUATION 보드 세트.....	- 12 -
1.5.1. 구성.....	- 12 -
1.5.2. 외형.....	- 13 -
<b>2. 설치 및 시험작동</b> .....	<b>- 14 -</b>
2.1. 설치방법.....	- 14 -
2.1.1. 통신 환경 점검.....	- 14 -
2.1.2. 네트워크에 연결.....	- 15 -
2.1.3. 환경변수 설정.....	- 15 -
2.2. 시험작동.....	- 15 -
2.2.1. PC IP 주소 변경.....	- 15 -
2.2.2. EZL-50L/M 설치.....	- 15 -
2.2.3. EZL-50L/M 설정.....	- 15 -
2.2.4. PC의 직렬 포트와 연결.....	- 16 -
2.2.5. 통신 실험.....	- 16 -
<b>3. IP 주소 및 환경 값 설정</b> .....	<b>- 18 -</b>
3.1. IP 주소 및 환경 값.....	- 18 -
3.2. EZCONFIG를 이용한 설정.....	- 23 -
3.2.1. ezConfig 동작 버튼.....	- 23 -
3.3. AT COMMAND.....	- 24 -

3.4.	DHCP 서버를 통한 IP 주소 관련 항목 설정.....	- 24 -
3.5.	PPPoE를 통한 IP 주소 설정.....	- 24 -
<b>4.</b>	<b>동작 모드 .....</b>	<b>- 25 -</b>
4.1.	동작 모드 개요.....	- 25 -
4.1.1.	개요.....	- 25 -
4.2.	각 동작모드 진입방법.....	- 25 -
4.2.1.	일반 모드 진입방법.....	- 25 -
4.2.2.	ISP 모드 진입방법.....	- 25 -
4.2.3.	각 동작 모드 비교.....	- 26 -
4.3.	일반 모드 .....	- 26 -
4.4.	ISP 모드 .....	- 27 -
<b>5.</b>	<b>일반 모드 .....</b>	<b>- 30 -</b>
5.1.	T2S – TCP SERVER.....	- 30 -
5.2.	ATC.....	- 32 -
5.3.	COD – TCP CLIENT.....	- 34 -
5.4.	U2S – UDP .....	- 36 -
<b>6.</b>	<b>ATC 모드.....</b>	<b>- 38 -</b>
6.1.	개요.....	- 38 -
6.1.1.	AT 명령어 형식.....	- 38 -
6.2.	기본 AT 명령어 (예: ATA, ATD 등).....	- 39 -
6.3.	확장 AT 명령어 (예: AT+PLIP 등).....	- 40 -
6.4.	온라인 상태와 명령어 상태 .....	- 41 -
6.4.1.	온라인 상태에서 명령어 상태로 전환하는 방법.....	- 41 -
6.4.2.	명령어 상태에서 온라인 상태로 전환하는 방법.....	- 41 -
6.5.	기본 AT 명령에 의한 설정 예.....	- 42 -
6.6.	확장 AT 명령에 의한 설정 예.....	- 43 -
6.7.	TCP 접속 예 .....	- 44 -
6.7.1.	능동 접속 예 – TCP Client.....	- 44 -
6.7.2.	수동 접속 예 – TCP Server .....	- 44 -
6.8.	TCP 접속 종료 예.....	- 45 -
6.8.1.	능동 접속 종료 예.....	- 45 -
6.8.2.	수동 접속 종료 예.....	- 45 -
6.9.	PING 테스트 예 .....	- 46 -
<b>7.</b>	<b>기술지원/보증기간/주의사항 .....</b>	<b>- 47 -</b>

7.1.	기술지원.....	- 47 -
7.2.	보증.....	- 47 -
7.2.1.	환불.....	- 47 -
7.2.2.	무상 A/S.....	- 47 -
7.2.3.	유상 A/S.....	- 47 -
7.3.	주의사항.....	- 47 -
<b>8.</b>	<b>ORDERING INFORMATION.....</b>	<b>- 49 -</b>
<b>9.</b>	<b>REVISION HISTORY .....</b>	<b>- 50 -</b>

---

# 1. 개요

## 1.1. 개요

인터넷의 발달 덕분에 인터넷을 통한 데이터 통신기능에 대한 수요가 늘어가는 것이 최근의 추세입니다. 인터넷을 통한 데이터 통신을 하려면 인터넷 통신규약인 TCP/IP 프로토콜을 사용해야 합니다. 즉, 어떤 장비를 인터넷에 연결하려면 반드시 TCP/IP 프로토콜을 구현해야 합니다. TCP/IP를 구현하려면 직접 TCP/IP 프로토콜을 구현하거나, 공개된 TCP/IP를 이식하거나, 운영체제(OS)를 사용해야 합니다. 그러나 위의 방법들은 시간, 비용, 기술적인 측면에서 부담됩니다.

솔내시스템의 직렬 ↔ TCP/IP 프로토콜 변환기 제품군인 ezTCP 시리즈는 “단지 직렬 포트에 연결함”으로써 TCP/IP 통신기능(인터넷 통신기능)을 제공합니다. ezTCP는 직렬 포트에서 온 데이터를 TCP/IP 처리 후 인터넷으로 보내고, 인터넷으로부터 온 데이터는 TCP/IP 처리 후 실제 데이터를 직렬 포트에 보내는 기능을 제공합니다.

EZL-50L / EZL-50M은 ezTCP 제품군 중 이더넷(Ethernet)을 통한 TCP/IP 통신을 제공하는 제품입니다. 다시 말해서 다른 ezTCP와 마찬가지로 EZL-50L / EZL-50M은 직렬 포트로부터 온 데이터를 TCP/IP 처리 후 랜으로 보내고, 랜으로부터 온 TCP/IP 데이터는 TCP/IP 처리 후 직렬 포트에 보내는 기능을 제공합니다.

또한, EZL-50L / EZL-50M은 TCP/IP/UDP뿐 아니라 DHCP 기능과 PPPoE 기능을 제공하기 때문에 케이블네트워크 및 xDSL 네트워크에 적용할 수 있습니다. EZL-50L / EZL-50M은 고도로 축적된 TCP/IP 기술을 작은 하드웨어에 최적화하여 적용된 저가의 보급형 TCP/IP 솔루션입니다.

EZL-50L / EZL-50M은 모듈형/내장형 제품으로 사용자 시스템에 내에 내장하여 사용됩니다.

☞ 기존 EZL-50L / EZL-50M의 CPU인 ATmega64L 이 단종됨에 따라 ATmega64A로 대체한 제품인 EZL-50L(A) / EZL-50M(A)가 2010년 하반기부터 생산/판매됩니다. EZL-50(A) / EZL-50M(A)는 기존제품과 거의 모든 동작이 동일하며 전기적 특성에서 약간의 차이를 보이고 소비전류는 더 적습니다.

## 1.2. 구성품

- 제품 본체
- 펄스트랜스포머가 내장된 RJ-45 (옵션)
- EZL-50 Evaluation set (옵션)

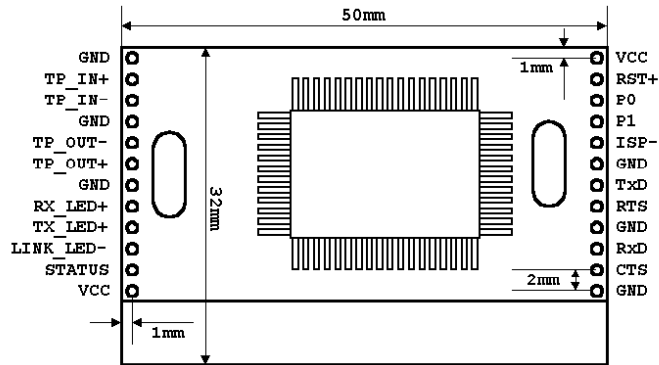
## 1.3. 제품사양

전원	입력전압	5V (±5%)
	소비전류 (typical)	EZL-50L / EZL-50M: 55 / 61 mA EZL-50L(A) / EZL-50M(A): 49 / 55 mA
제품크기	50mm x 32mm x 11mm	
무게	약10g	
메모리	EZL-50L : Flash – 64K, SRAM – 4K EZL-50M : Flash – 64K, SRAM-32K	
인터페이스	시리얼	2mm pitch 1x12 connector
	네트워크	2mm pitch 1x12 connector
직렬 포트	UART (1,200bps ~ 115,200bps)	
네트워크	10Base-T	
프로토콜	TCP, UDP, IP, ICMP, ARP, DHCP, PPPoE	
통신모드	T2S	TCP 서버모드
	COD	TCP 클라이언트 모드
	ATC	TCP 서버/클라이언트 모드 (AT command emulation)
	U2S	UDP
제공프로그램	ezConfig	LAN을 통한 설정 프로그램
	ezTerm	테스트용 소켓통신 프로그램
	hotflash	TFTP를 이용한 펌웨어 다운로드 프로그램

- ☞ 제공 프로그램과 펌웨어는 당사 홈페이지(<http://www.eztcp.com>)에서 다운로드 받을 수 있습니다.
- ☞ EZL-50L과 EZL-50M은 상기 표와 같이 SRAM 용량의 차이가 있습니다.
- ☞ 편의상 이하 부분에는 EZL-50L과 EZL-50M을 통칭하여 EZL-50L/M으로 부르겠습니다.

## 1.4. 인터페이스 사양

### 1.4.1. 디멘전



### 1.4.2. 핀 사양

PIN NAME	기능	I/O	필수	권장	선택
VCC	Power Input (DC 5V)		●		
GND	Ground		●		
TP_IN+	10Base-T Differential Input +	I	●		
TP_IN-	10Base-T Differential Input -	I	●		
TP_OUT-	10Base-T Differential Output -	O	●		
TP_OUT+	10Base-T Differential Output +	O	●		
RX_LED+	10Base-T RX LED(Active High)	O		●	●
TX_LED+	10Base-T TX LED(Active High)	O		●	●
LINK_LED-	10Base-T Link LED(Active Low)	O		●	●
STATUS	EZL-50L/M Status (Active Low)	O		●	●
RST+	Reset(Active High)	I			●
P0	Connect Notification (During TCP Connection: Low)	O		●	●
P1	TXDE, for interface with RS485 UART로 데이터 송신 시 HIGH	O			●
ISP-	In System Programming(Active Low)	I		●	●
TxD	UART TxD	O	●		
RTS	UART RTS	O			●
RxD	UART RxD	I	●		
CTS	UART CTS	I			●



### 1.4.3. 전기적 특성

PIN NAME	I/O	전기적 특성
VCC		입력전압: 4.75V~5.25V
GND		
TP_IN+	I	
TP_IN-	I	
TP_OUT-	O	
TP_OUT+	O	
RX_LED+	O	$V_{OL}(\text{Max})=0.6\text{V}$ (Condition: $I_{OL}=4\text{mA}$ ) $V_{OH}(\text{Min})=3.5\text{V}$ (Condition: $I_{OL}=4\text{mA}$ )
TX_LED+	O	
LINK_LED-	O	
STATUS	O	$V_{OL}(\text{Max})=0.7\text{V}$ (Condition: $I_{OL}=20\text{mA}$ ) $V_{OH}(\text{Min})=4.2\text{V}$ (Condition: $I_{OH}=-20\text{mA}$ )
RST+	I	$V_{IL}(\text{Max})=1.4\text{V}$ , $V_{IH}(\text{Min})=3.5\text{V}$
P0	O	$V_{OL}(\text{Max})=0.7\text{V}$ (Condition: $I_{OL}=20\text{mA}$ ) $V_{OH}(\text{Min})=4.2\text{V}$ (Condition: $I_{OH}=-20\text{mA}$ )
P1	O	
ISP-	I	$V_{IL}(\text{Max})=0.2V_{CC}$ , $V_{IL}(\text{Min}) = -0.5\text{V}$ $V_{IH}(\text{Max})=V_{CC}+0.5\text{V}$ , $V_{IH}(\text{Min}) = 0.6 V_{CC}$
TxD	O	$V_{OL}(\text{Max})=0.7\text{V}$ (Condition: $I_{OL}=20\text{mA}$ ) $V_{OH}(\text{Min})=4.2\text{V}$ (Condition: $I_{OH}=-20\text{mA}$ )
RTS	O	
RxD	I	$V_{IL}(\text{Max})=0.2V_{CC}$ , $V_{IL}(\text{Min}) = -0.5\text{V}$ $V_{IH}(\text{Max})=V_{CC}+0.5\text{V}$ , $V_{IH}(\text{Min}) = 0.6 V_{CC}$
CTS	I	

☞ EZL-50L(A) / EZL-50M(A)의 전기적 특성은 EZL-50L / EZL-50M과 약간의 차이가 있으며 다음과 같습니다. (그 외 값은 모두 동일)

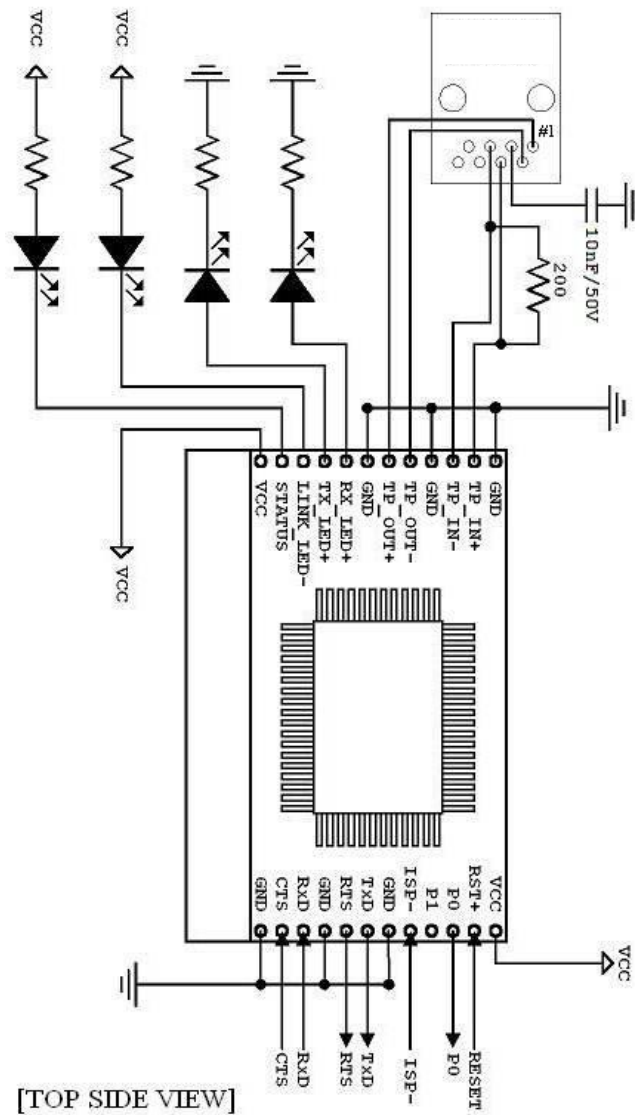
PIN NAME	I/O	전기적 특성
STATUS	O	$V_{OL}(\text{Max})=0.9\text{V}$ (Condition: $I_{OL}=20\text{mA}$ ) $V_{OH}(\text{Min})=4.2\text{V}$ (Condition: $I_{OH}=-20\text{mA}$ )
P0	O	$V_{OL}(\text{Max})=0.9\text{V}$ (Condition: $I_{OL}=20\text{mA}$ ) $V_{OH}(\text{Min})=4.2\text{V}$ (Condition: $I_{OH}=-20\text{mA}$ )
P1	O	
TxD	O	$V_{OL}(\text{Max})=0.9\text{V}$ (Condition: $I_{OL}=20\text{mA}$ ) $V_{OH}(\text{Min})=4.2\text{V}$ (Condition: $I_{OH}=-20\text{mA}$ )
RTS	O	

#### 1.4.4. 전원

전원은 DC5V(DC4.75V~DC5.25V)를 사용합니다.

#### 1.4.5. 이더넷 인터페이스

EZL-50L/M은 10Base-T 이더넷 인터페이스를 제공합니다. 이더넷 인터페이스를 위해서는 아래와 같이 추가적인 회로가 필요합니다. UDE사의 제품인 트랜스포머가 내장된 RJ-45에 대한 정보는 당사의 홈페이지를 참고하십시오.



[EZL-50L/M Ethernet interface – TOP view]

### 1.4.6. I/O 인터페이스

모드	이름	상태	설명
일반 모드	PWR	점등	전원이 켜져 있을 때
	STS	1초 간격 점멸	IP를 받았으나 TCP 연결이 되지 않았을 때 500ms 간격으로 LOW/HIGH 반복
		4번 점멸 후 1번 점멸	동적 IP로 설정된 상태에서 IP 주소를 받지 않은 상태 - [150ms 간격으로 LOW/HIGH 4번 반복 후 850ms 동안 HIGH]를 반복
		점등	TCP 접속 중 - LOW
	LINK	점등	이더넷에 연결되어 있을 때 LOW
	RXD	점멸	이더넷으로 데이터 수신 시 HIGH
	TXD	점멸	이더넷으로 데이터 송신 시 HIGH
	P0	점등	TCP 접속 중 - LOW
		소등	TCP 접속 중이 아닐 때 - HIGH
	P1	소등	시리얼 쪽 데이터 수신 시 - HIGH RS485 칩 인터페이스용(TXDE)
ISP 모드	PWR	점등	전원이 켜져 있을 때
	STS	빠르게 점멸	ISP 모드 - 50ms 간격으로 LOW/HIGH 반복
	LINK	점등	이더넷에 연결되어 있을 때 LOW

### 1.4.7. 이더넷 어드레스(MAC address)

이더넷 장비는 고유한 6바이트의 하드웨어 주소를 가지고 있는데, 본 EZL-50L/M도 하드웨어 주소를 공장에서 설정하여 출하됩니다(하드웨어주소는 MAC 주소라고도 합니다). 하드웨어 주소는 사용자가 변경 할 수 없습니다.

이더넷 주소는 EZL-50L/M 정면 하단부에 바코드로 인쇄되어 있습니다.

### 1.4.8. 흐름제어(RTS/CTS)

EZL-50L/M을 RTS/CTS 흐름제어로 설정 시 다음과 같이 동작됩니다.

RTS	출력	EZL-50L/M 의 시리얼 수신 버퍼의 여유가 있을 때 - LOW EZL-50L/M 의 시리얼 수신 버퍼의 여유가 없을 때 - HIGH
CTS	입력	상대방 시리얼 장비의 RTS출력과 연결 LOW - 상대방의 시리얼 수신 버퍼 여유가 있다고 판단하여 데이터를 보낸다. HIGH - 상대방의 시리얼 수신버퍼 여유가 없다고 판단하여 데이터를 보내지 않는다.

## 1.5. Evaluation 보드 세트

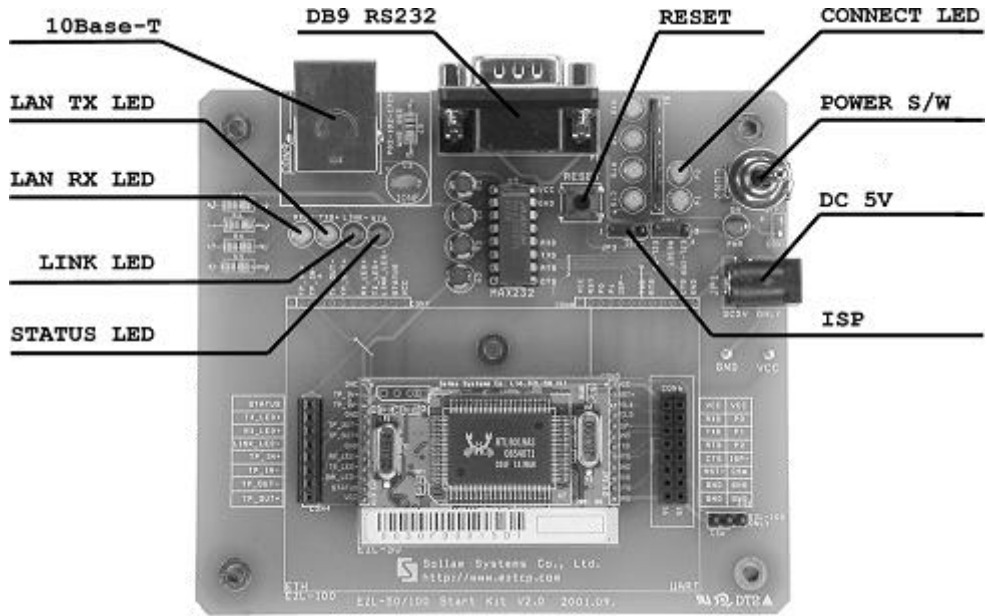
Evaluation 보드(EVB)는 EZL-50L/M을 이용해서 개발할 때 PC에 연결해서 테스트 하기 위한 보드입니다.

EZL-50L/M을 EVB에 꽂고 당사에서 제공하는 5V 전원을 연결하고, 당사에서 제공하는 RS232 케이블을 PC에 연결하고, 이더넷 케이블을 허브에 연결하여 테스트 할 수 있습니다.

### 1.5.1. 구성

- Evaluation 보드
- RS-232 케이블(크로스)
- 5V SMPS 어댑터

### 1.5.2. 외형



## 2. 설치 및 시험작동

다음에 설명하는 설치 및 시험작동은 EVB를 이용한다는 가정에서 기술되었습니다.

### 2.1. 설치방법

EZL-50L/M은 다음 과정으로 설치하시면 됩니다.

대 분류	소분류	항목	상세설명
통신환경 점검	점검항목	IP주소 환경	3.1.
		직렬 포트 설정 값	3.1.
		사용할 응용프로그램	4.
네트워크에 연결	확인방법	LINK LED 점등여부 확인	1.4.3.
환경변수 설정	설정방법	네트워크를 통한 설정용 유틸리티인 ezConfig 에 의한 설정	3.2.
		ATC 모드에서 AT 명령어에 의한 방법	3.3
	설정항목	IP 주소 관련항목	3.1.
		직렬포트 관련항목	3.1.
		통신모드 (응용프로그램에 따라서 결정)	4.
	현장적용		

#### 2.1.1. 통신 환경 점검

EZL-50L/M을 설치하기 전에 EZL-50L/M이 설치될 곳의 네트워크 환경을 반드시 확인해야 합니다. 사용자가 확인할 사항은 다음과 같습니다.

- IP 주소 환경(Local IP, 서브넷 마스크, Gateway IP 등)
- 연결할 장비의 직렬 포트 항목(시리얼 통신속도, 데이터 비트, 패리티, 정지 비트)
- 사용할 응용프로그램의 프로토콜(TCP/UDP, Server/Client 등)

☞ 사용할 응용프로그램의 프로토콜에 관한 사항은 “5. 일반 모드”를 참고하십시오.

### 2.1.2. 네트워크에 연결

EVB에 전원을 연결하고 테스트를 할 PC의 이더넷 포트에 크로스 케이블로 직접 연결하거나 PC가 연결된 네트워크(허브)에 1:1 케이블로 연결합니다.

### 2.1.3. 환경변수 설정

네트워크에 연결이 완료되면 환경변수 설정용 프로그램인 ezConfig 프로그램을 이용하여 LAN을 통해 IP 주소 관련 항목, 직렬 포트 관련 항목, 통신모드 관련 항목 등 환경변수를 설정합니다.

☞ 환경변수에 관한 사항은 “3. IP 주소 및 환경 값 설정”을 참조하십시오.

## 2.2. 시험작동

다음의 순서에 따라서 시험 작동을 하면 됩니다. 여기서 제시한 시험 작동 방법은 PC의 IP는 10.1.0.2로 설정되어 있다는 것을 전제로 하여 설명하겠습니다.

### 2.2.1. PC IP 주소 변경

PC의 IP 주소를 다음과 같이 변경합니다.

IP 주소	10.1.0.2
서브넷 마스크	255.0.0.0
게이트웨이 IP 주소	0.0.0.0

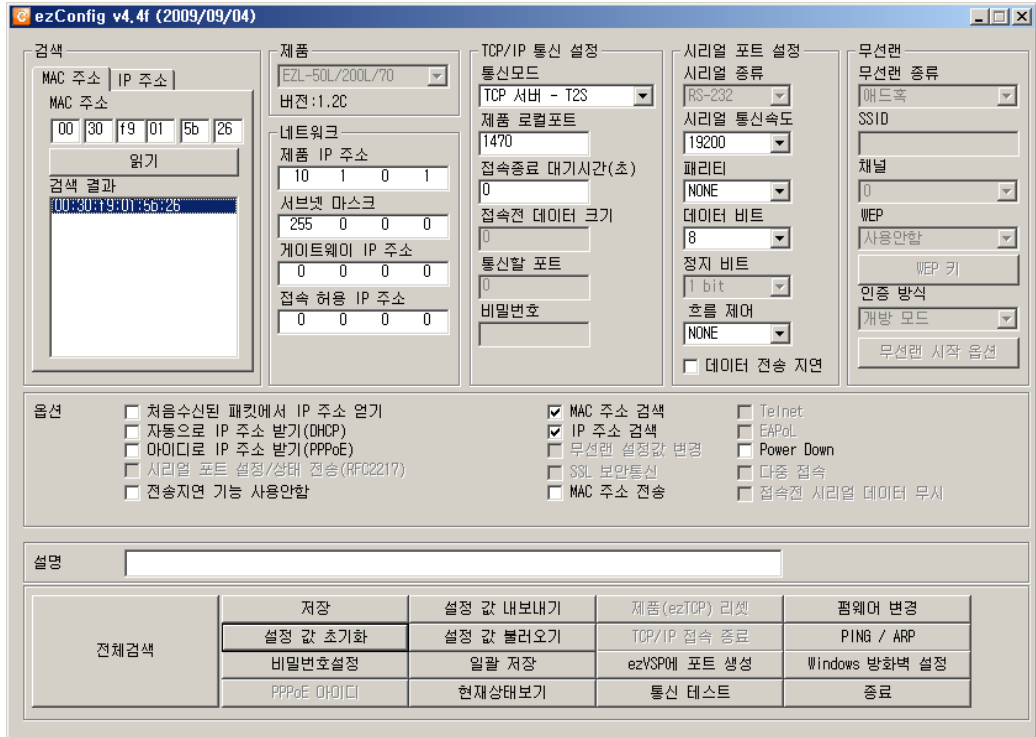
### 2.2.2. EZL-50L/M 설치

당사에서 제공한 RS232 케이블을 PC와 EVB사이에 연결하고 LAN 케이블을 PC 에 연결된 허브나 PC에 직접 연결하고 당사에서 제공한 EVB용 전원 어댑터로 전원을 공급합니다. 전원을 공급하고 LAN 케이블이 정상적으로 연결되면 LINK 등이 점등됩니다.

### 2.2.3. EZL-50L/M 설정

ezTCP 설정용 프로그램인 ezConfig를 이용하여 EZL-50L/M의 설정을 변경합니다. 변경하는 방법은 다음과 같습니다.

ezConfig를 실행하고 ezConfig 창에서 [전체검색] 버튼을 누르면, ezConfig 프로그램은 로컬 네트워크(Local Network)상의 모든ezTCP를 검색하게 됩니다.



ezTCP가 검색되면 [검색결과] 창에 검색된 ezTCP의 MAC 주소가 위의 그림처럼 나타납니다. (MAC 주소는 모듈 정면 하단부에 바코드로 인쇄되어 있습니다.) 해당하는 MAC 주소를 선택하고 위 그림의 설정 값과 같게 설정하고 [저장]버튼을 눌러 설정 값을 저장합니다.

## 2.2.4. PC의 직렬 포트와 연결

PC의 직렬 포트와 EZL-50L/M의 직렬 포트 간을 당사에서 제공하는 직렬 통신 케이블을 이용하여 연결하십시오. 연결 후 하이퍼터미널, Tera Term 등 직렬 통신 프로그램을 실행하십시오. 직렬프로그램 실행 후 직렬 포트를 EZL-50L/M에 설정한 값과 같은 [19,200bps, 데이터비트 8비트, 스톱비트 1비트, no 패리티]으로 선택하시면 직렬통신을 위한 준비가 끝나게 됩니다.

## 2.2.5. 통신 실험

직렬 통신 준비가 끝나면 PC의 도스 창에서 다음과 같이 입력하여 telnet 프로그램을 통해 TCP 접속을 합니다.



“telnet 10.1.0.1 1470”

TCP 접속이 성공하면 EVB의 STS등이 점등됩니다.

“STS”가 점등된 것을 확인한 후 telnet 창에 “123”이라는 데이터를 보내면 하이퍼터미널에 “123”이 나타나고, 하이퍼터미널 창에 “ABC” 데이터를 보내면 telnet 창에 “ABC” 데이터가 나타납니다. 그러면 통신실험이 성공한 것입니다.

### 3. IP 주소 및 환경 값 설정

#### 3.1. IP 주소 및 환경 값

TCP/IP 통신을 하려면 반드시 IP 주소에 관련된 사항을 설정해야 합니다. 또한, 사용자는 IP 주소 관련 사항뿐 아니라 직렬 포트 관련 항목(직렬 포트 타입, 시리얼 통신속도, 데이터 비트, 패리티, 흐름 제어 등)도 EZL-50L/M에 설정해야 합니다.

IP 주소 및 직렬 포트 관련항목 등은, 당사에서 제공하는 네트워크를 통한 설정 유틸리티인 ezConfig를 이용하거나, ATC 모드에서 AT 명령어를 이용하여 설정할 수 있습니다.

분류	항목	설명
IP 주소항목	제품 IP 주소	EZL-50L/M의 IP 주소
	서브넷 마스크	서브넷마스크
	게이트웨이 IP주소	게이트웨이의 IP 주소
	제품 로컬포트	TCP Server - 접속 대기 포트 번호
	통신할 주소	TCP Client - 접속할 IP 주소 UDP - 데이터 전송할 호스트 IP 주소
	접속 허용 IP주소	TCP Server - 접속을 허용할 호스트 IP 주소
	통신할 포트	TCP Client - 접속할 포트 번호
직렬 포트	시리얼 통신속도	직렬 포트 속도(bps)
	데이터 비트	데이터 비트 길이
	패리티	패리티 비트
	정지 비트	스톱 비트
	흐름 제어	흐름제어
통신모드	통신모드	통신모드 - T2S, ATC, COD, U2S
접속 및 접속종료 이벤트	접속 전 데이터 크기 (패킷 블록 설정)	TCP Client - 접속/전송 시도하는 최소 바이트 수 (UDP - 데이터 수집 바이트 수)
	접속종료 대기시간 (데이터 수집 시간)	TCP - 접속 유지 제한 시간 (UDP - 데이터 수집 시간)
설정방법 사용 유무	MAC 주소 검색	MAC 주소를 이용한 검색 여부
	IP 주소 검색	ezConfig의 [IP 주소]탭을 사용

		원격지의 ezTCP 설정 유무
	비밀번호 설정	비밀번호
	처음 수신된 패킷에서 IP 주소 얻기	처음 수신된 패킷에서 임시 IP 주소 설정기능 동작 여부
	전송지연 기능 사용 안 함	시리얼 데이터를 받는 즉시 네트워크로 전송
	MAC 주소 전송	TCP 접속 직후 MAC 주소 전송
	접속 전 시리얼 데이터 무시	TCP 클라이언트 모드에서 [접속 전 데이터 크기]가 0인 경우 접속 전 시리얼 데이터 무시
유동 IP	자동으로 IP 주소 받기(DHCP)	EZL-50L/M IP 주소를 DHCP로 받을지 여부
	아이디로 IP 주소 받기(PPPoE)	EZL-50L/M IP 주소를 PPPoE로 받을지 여부
	PPPoE 아이디	PPPoE에서 사용될 ID와 비밀번호

- 제품 IP 주소  
EZL-50L/M 자신의 IP 주소입니다. DHCP 나 PPPoE로 설정 시에는 자동으로 IP 주소를 할당 받기 때문에 설정할 수 없습니다.
- 서브넷 마스크  
EZL-50L/M이 설치된 네트워크의 서브넷 마스크를 설정하는 항목입니다.
- 게이트웨이 IP 주소  
EZL-50L/M이 설치된 네트워크의 게이트웨이 IP 주소를 설정하는 항목입니다.
- 접속 허용 IP 주소  
EZL-50L/M이 서버모드로 동작할 때 접속을 허용할 호스트의 IP 주소입니다. 접속 허용 IP 주소 항목에 설정되어 있는 호스트만 접속할 수 있습니다. 접속 허용 IP 주소가 0.0.0.0이면 접속 제한 기능이 없어져 모든 호스트가 EZL-50L/M에 접속할 수 있습니다.

- 제품 로컬포트

EZL-50L/M이 T2S(TCP 서버) 통신모드로 동작할 때는 TCP 접속을 기다리는 Listen 포트 번호로 사용되며, U2S 통신모드로 동작할 때는 UDP 데이터를 기다리는 포트 번호입니다.

- 통신모드

EZL-50L/M의 통신모드를 선택합니다. (T2S, ATC, COD, U2S)

- 통신할 주소

EZL-50L/M이 COD(TCP 클라이언트) 통신모드로 동작할 때 서버의 IP 주소이며, U2S 통신모드일 때는 UDP 데이터를 보낼 곳의 IP 주소입니다.

- 통신할 포트

EZL-50L/M이 COD(TCP 클라이언트) 통신모드로 동작할 때는 접속하려는 서버의 Local 포트 번호이며, U2S 통신모드로 동작할 때는 UDP 데이터를 전송할 포트 번호입니다.

- 시리얼 통신속도

시리얼 포트 속도를 선택합니다. (1,200bps ~ 115,200bps)

- 데이터 비트

시리얼 포트의 데이터 비트 길이를 선택합니다. (7 비트, 8 비트)

- 패리티

시리얼 포트의 패리티 비트를 선택합니다. (None, Even, Odd, Mark, Space)

- 정지 비트

시리얼 포트의 스톱 비트 길이를 선택합니다. (1, 비트, 2 비트)

- 흐름 제어

시리얼 포트의 흐름제어를 선택합니다. (None, RTS/CTS, Xon/Xoff)

- 접속 전 데이터 크기 (단위: Byte)

EZL-50L/M이 COD(TCP 클라이언트) 통신모드로 동작할 때 접속을 시작하는 시점을 결정합니다. EZL-50L/M은 시리얼 포트로부터 [접속 전 데이터 크기] 수만큼 데이터를 받으면 지정된 호스트로(통신할 주소 와 통신할 포트)로 TCP 접속을 시작합니다.

- 패킷 블럭 설정 (단위: Byte)  
U2S로 동작할 때 한번에 전송할 UDP 패킷의 크기를 결정합니다.
- 접속종료 대기시간 (단위: 초)  
T2S, COD, ATC 등 TCP로 동작할 때 이 항목이 0 이 아닌 값으로 설정되어 있으면 설정된 시간만큼 데이터 통신을 하지 않으면 접속이 끊깁니다. 최대 설정 가능한 값은 600초 입니다.
- 데이터 수집 시간 (단위: 10ms)  
U2S 통신모드로 동작할 때 이 항목에 설정된 시간만큼 데이터를 모아서 블록 단위로 데이터를 전송합니다.
- 비밀번호 설정  
ezConfig로 설정할 때 사용하는 비밀번호를 설정하는 항목입니다. 설정된 비밀번호를 분실했을 때는 ISP 모드에서 비밀번호를 지울 수 있습니다.
- MAC 주소 검색 (ezCFG)  
이 항목이 설정되어 있을 때만 ezConfig 유틸리티를 사용할 수 있습니다.  
(이 항목이 설정되어 있지 않으면 ezConfig를 사용하여 EZL-50L/M를 설정할 수 없으므로, 항상 설정해 놓을 것을 권장합니다.) ezCFG 항목이 비활성화되었을 때 다시 활성화를 시키려면 ISP 모드에서 활성화시키십시오.
- IP 주소 검색 (IP 주소 Search)  
이 항목이 설정되어 있으면 외부에서 IP 주소로 설정할 수 있습니다. IP 주소 Search 기능은 ezConfig의 IP 주소 탭에서 합니다.
- 처음 수신된 패킷에서 IP 주소 얻기 (ARP)  
이 항목을 설정하면, 자신의 MAC 주소로 들어오는 최초 패킷의 목적 IP 주소를 EZL-50L/M 자신의 IP 주소로 임시적으로 사용합니다.
- 자동으로 IP 주소 받기 (DHCP)  
DHCP로 IP 주소를 받을 때 설정하는 항목입니다.
- 아이디로 IP 주소 받기 (PPPoE)  
PPPoE로 IP 주소를 받을 때 설정하는 항목입니다.

- 데이터 전송 지연 (TX Delay)

네트워크에서 받은 데이터를 시리얼로 전송할 때 각 데이터간에 전송 지연 시간을 발생시킵니다(전송 지연 시간: 약 200 $\mu$ s, 최대 19,200bps). 버퍼가 없거나 시리얼 쪽 속도가 느린 사용자 시리얼 장비에 적합한 기능입니다.

- 전송지연 기능 사용 안 함

EZL-50L/M은 일반적으로 시리얼 데이터가 들어오면 바로 네트워크로 전송하지 않습니다. 일정한 시간 간격으로 버퍼를 체크하여 데이터가 있는 경우 보냅니다. 하지만 [전송지연 기능 사용 안 함]을 사용할 경우 시리얼 포트에 데이터가 들어오자마자 네트워크로 전송하게 됩니다. 다만 네트워크로 전송되는 데이터는 TCP 헤더가 추가되므로 시리얼 데이터가 수시로 들어오는 경우 전송의 효율성이 떨어지게 됩니다.

- MAC 주소 전송

원격지에 있는 여러 대의 EZL-50L/M을 구분하기 위하여 MAC 주소를 이용하는 기능입니다. MAC 주소는 모든 네트워크 통신 하드웨어에 있는 고유한 ID입니다. 이 기능을 사용하면 EZL-50L/M은 TCP 접속이 되자마자 자신의 MAC 주소를 연결된 호스트로 전송합니다. 따라서 서버에서는 접속된 장비를 MAC 주소를 이용해 구분할 수 있습니다.

☞ *MAC 주소 전송 기능에 대한 보다 자세한 내용은 당사 홈페이지에서 해당 기술 자료("MAC 주소 전송 기능")를 참조하시기 바랍니다.*

- 접속 전 시리얼 데이터 무시

EZL-50L/M이 TCP 클라이언트 모드로 동작하는 경우, 접속 되기 전 시리얼 포트에 들어온 데이터는 접속 직후 연결된 호스트로 전송합니다. [접속 전 시리얼 데이터 무시]를 사용하면 [접속 전 데이터 크기]가 0인 경우에 한해 접속 이전의 데이터를 무시하고 전송하지 않습니다. 이 옵션은 TCP 클라이언트 모드인 경우에만 활성화 됩니다.

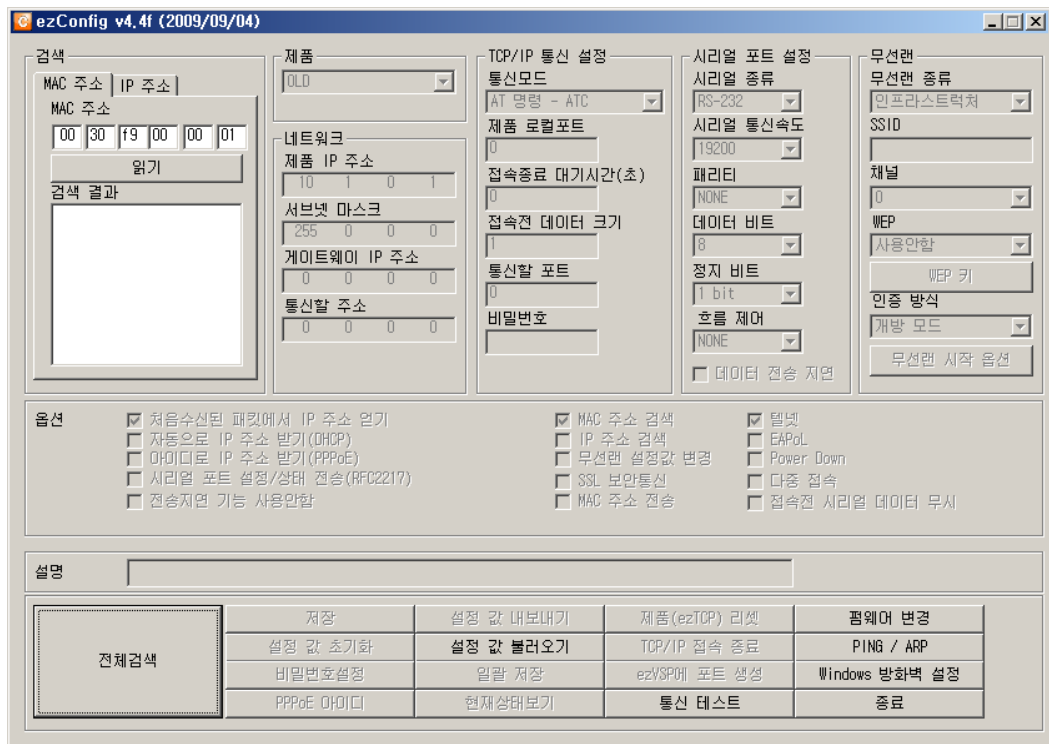
- 설명 (Comment)

제품에 대한 최대 32바이트의 사용자 임의의 정보를 저장합니다. 이 항목을 이용하면 사용자는 각각의 EZL-50L/M를 좀 더 쉽게 구분할 수 있습니다.

## 3.2. ezConfig를 이용한 설정

### 3.2.1. ezConfig 동작 버튼

EZL-50L/M의 기본 환경 정보(IP 주소 항목, 직렬 포트 항목 등)는 ezConfig라는 윈도우용 통합 관리 유틸리티로 설정할 수 있습니다. ezConfig는 Microsoft Windows상(Windows 98, 98SE, 2000, ME, XP, Vista)에서 동작하며 구형 운영체제에서의 동작은 보장하지 않습니다. 다음은 ezConfig를 실행했을 때의 최초 화면입니다.



- ☞ ezConfig 프로그램은 EZL-50L/M의 환경변수설정을 할 수 있을 뿐만 아니라, 다른 ezTCP 시리즈 제품의 환경변수도 설정할 수 있습니다.
- ☞ PC에 윈도 방화벽 기능을 사용하면 ezConfig로 검색이 안 될 수 있습니다. 이럴 때는 방화벽 기능을 멈추거나, 방화벽의 예외 항목에 사용중인 ezConfig를 추가하십시오.

ezConfig는 이더넷을 이용하여 통신하여 설정하는데, 두 가지 방식으로 설정할 수 있습니다.

첫째, [MAC 주소] 탭의 [전체검색] 버튼을 사용하는 방법입니다. UDP 브로드캐스트를 사용합니다. ezTCP의 IP 주소를 몰라도 ezTCP를 검색 및 설정할 수 있습니다. ezConfig가 실행되는 호스트(PC)와 ezTCP가 같은 네트워크 안에 있을

때만 사용할 수 있습니다.

둘째, [IP 주소] 탭의 [읽기] 버튼을 사용하는 방법입니다. UDP 유니캐스트를 사용합니다. ezTCP의 IP 주소를 사용하여 설정합니다. ezTCP가 정상적인 IP 주소로 설정되어 있고 네트워크에 연결되었다면 어디서든지 ezTCP를 설정할 수 있습니다. ezConfig 4.0 이상에서 지원합니다.

	MAC 주소 검색	IP 주소 검색
통신방식	UDP Broadcast	UDP Unicast (port: 50005)
검색방식	MAC 주소로 검색	IP 주소로 검색
통신범위	EZL-50L/M과 같은 네트워크에서만 사용 가능	다른 네트워크에서도 사용가능

☞ ezConfig 각 버튼의 기능과 이에 대한 자세한 내용은 ezConfig 사용설명서를 참조하시기 바랍니다.

### 3.3. AT Command

ATC 모드에서는 AT 명령어를 사용하여 직렬포트를 통해 환경변수를 설정할 수 있습니다.

☞ “6. ATC 모드”를 참조해 주십시오.

### 3.4. DHCP 서버를 통한 IP 주소 관련 항목 설정

DHCP 서버가 운용되는 네트워크 환경에서는 EZL-50L/M의 IP 주소, 서브넷 마스크, 게이트웨이 등의 정보를 DHCP 프로토콜을 통해서 자동으로 설정할 수 있습니다. DHCP를 통한 자동 설정 기능을 이용하려면 ezConfig의 [DHCP] 항목을 선택해야 합니다.

### 3.5. PPPoE를 통한 IP 주소 설정

대부분의 ADSL이나 VDSL 등의 환경에서는 PPPoE를 사용합니다. PPPoE를 사용하려면 PPPoE 기능을 기동시키고 PPPoE ID와 비밀번호를 설정해야 합니다. PPPoE는 DHCP와 마찬가지로 IP 주소를 자동으로 할당 받습니다.

☞ 일부 ADSL이나 VDSL 환경에서는 모뎀에 따라서 DHCP를 사용하므로 정확한 설정을 위해서는 해당 인터넷 사업자(ISP)에게 문의하십시오.



## 4. 동작 모드

### 4.1. 동작 모드 개요

#### 4.1.1. 개요

EZL-50L/M은 2가지 모드(일반, ISP)가 있습니다. 일반 모드는 평상시 데이터 통신 모드, ISP모드는 EZL-50L/M을 동작시키는 펌웨어를 다운로드 하는 모드입니다.

### 4.2. 각 동작모드 진입방법

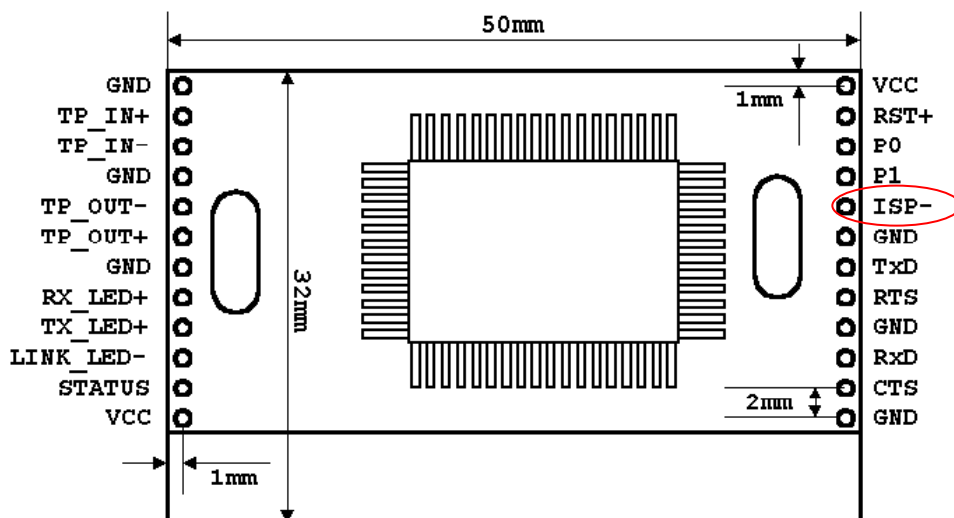
#### 4.2.1. 일반 모드 진입방법

일반 모드는 EZL-50L/M 본래의 기능을 수행하는 모드이며 특별한 처리를 하지 않으면 통상적으로 일반 모드로 동작이 됩니다.

☞ 자세한 사항은 “5. 일반 모드”을 참조해 주십시오.

#### 4.2.2. ISP 모드 진입방법

ISP-핀을 LOW로 해준 뒤 EZL-50L/M의 전원을 인가하거나 RESET을 하면 ISP 모드로 동작합니다. ISP 로 동작하게 되면 Status는 빠르게 HIGH/LOW로 토글합니다.



### 4.2.3. 각 동작 모드 비교

다음은 각각의 동작모드를 비교 설명한 것입니다.

모드	진입방법	설 명	직렬 포트 통신 속도
일반	-	평상시 데이터 통신모드 T2S, ATC, COD, U2S	사용자 설정 값
ISP	ISP-: LOW후 리셋 혹은 전원인가	이더넷을 통한 펌웨어 다운로드 사용 유틸리티: hotflash	19,200bps,N,8,1

### 4.3. 일반 모드

일반 모드는 EZL-50L/M의 사용목적에 맞는 정상적인 통신모드입니다.

일반 모드는 T2S, ATC, COD, U2S 모드 등 4가지의 통신모드로 동작시킬 수 있습니다. 4가지의 통신모드는 아래 표를 참고하십시오.

통신모드	프로토콜	접 속	사용자 장 비 S/W수 정 여부	직렬 포트를 통한 환경변수 설정	토폴로지
T2S	TCP	수동접속	불필요	불가	1:1
ATC	TCP	능동/수동	필요	가능	1:1
COD	TCP	능동접속	불필요	불가	1:1
U2S	UDP	접속 안 함	불필요	불가	N:M

TCP는 접속과정이 필요한 프로토콜입니다. 접속은 항상 1:1로 접속을 하는데, 접속을 기다리는(수동접속) 호스트를 서버라고 하고, 접속을 시도하는(능동접속) 호스트를 클라이언트라고 합니다.

이에 반해 UDP는 접속과정 없이 블록단위로 통신을 합니다. UDP는 접속과정이 필요하지 않기 때문에 여러 호스트가 동시에 통신할 수 있습니다.

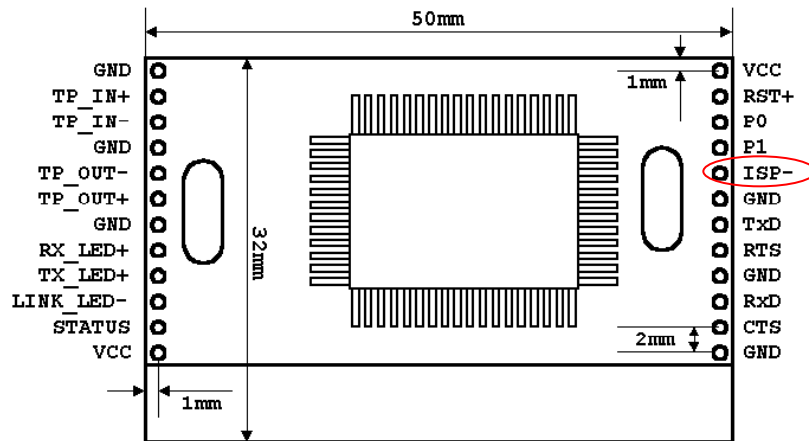
☞ 통신모드에 대한 자세한 사항은 다음 장을 참고하십시오.

## 4.4. ISP 모드

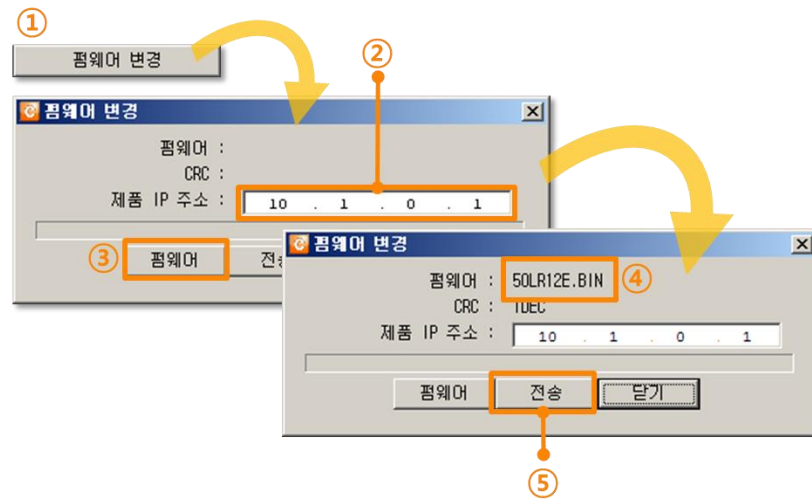
ISP 모드는 당사에서 제공하는 최신 펌웨어(EZL-50L/M을 동작시키는 소프트웨어)를 다운로드 할 수 있는 모드입니다.

다음은 ISP 모드에서 펌웨어 다운로드 방법입니다.

- ISP-핀에 LOW를 입력합니다. 이 상태에서 전원을 인가하거나 RESET 신호를 줍니다. ISP 모드로 동작되면 Status가 빠르게 HIGH/LOW 토글합니다.

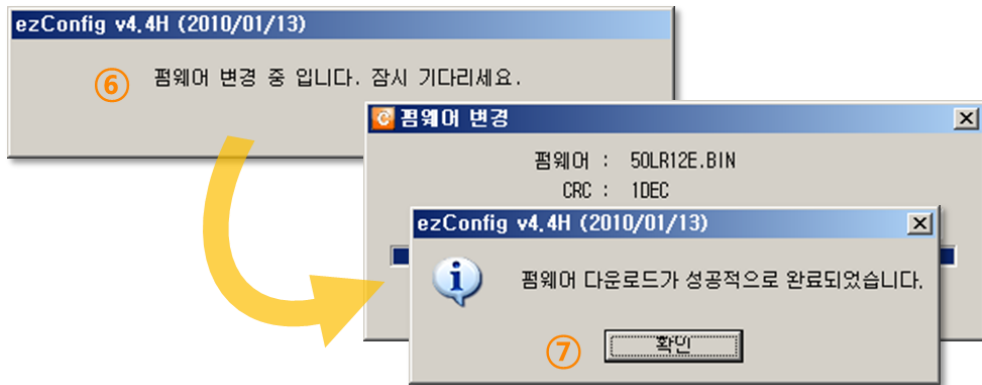


- 최신 펌웨어 파일 다운로드  
PC에 최신 펌웨어 파일을 다운로드 합니다. 최신 펌웨어는 당사 홈페이지에서 다운 받을 수 있습니다.
- TFTP 클라이언트 실행 및 전송 준비  
펌웨어 파일의 전송 프로그램을 실행합니다. ezConfig의 [펌웨어 / 변경]버튼을 누르면 TFTP 클라이언트가 실행 됩니다.



- ① ezConfig의 [펌웨어 변경] 버튼을 클릭하여 TFTP 클라이언트 실행
- ② 펌웨어 파일을 전송 할 제품의 IP 주소 확인
- ③ [펌웨어] 버튼을 클릭하여 전송할 펌웨어 파일을 선택
- ④ 선택 된 펌웨어 파일 이름을 확인
- ⑤ [전송] 버튼을 눌러 파일 전송

- 전송 완료 후 메시지 확인



⑥ 펌웨어 변경 메시지 확인: 이 상태에서 전원을 끄지 마십시오.

⑦ 전송 완료 메시지 확인

- 다운로드가 완료되면 ISP-핀의 LOW 입력을 해제하고 RESET을 해줍니다.

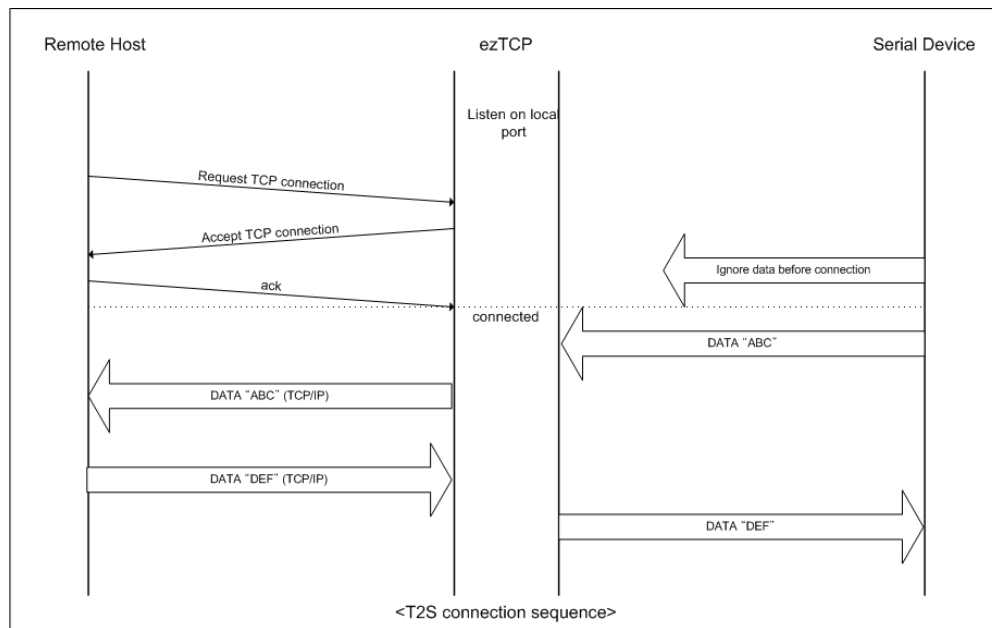
## 5. 일반 모드

### 5.1. T2S – TCP Server

T2S는 EZL-50L/M이 TCP 서버로서 동작하는 모드입니다.

EZL-50L/M은 원격 호스트부터 미리 지정된 [제품 로컬포트]로 TCP 접속이 들어오면 TCP 접속을 승낙(accept)합니다. EZL-50L/M이 접속 승낙을 하면 TCP 접속이 이루어지게 됩니다. 접속성립 후 직렬 포트로 들어오는 데이터는 TCP/IP 처리 후 원격호스트로 전송하고, 원격 호스트에서 들어오는 TCP/IP 데이터는 TCP/IP 처리 후 직렬 포트로 전송함으로써 데이터 통신을 하게 됩니다. (TCP 접속 전에 직렬 포트로 들어오는 데이터는 무시됩니다.)

접속 허용 IP 주소에 IP를 설정하면 해당 IP 주소의 호스트만 접속할 수 있습니다. 0.0.0.0으로 설정하면 모든 호스트가 EZL-50L/M에 접속할 수 있습니다.



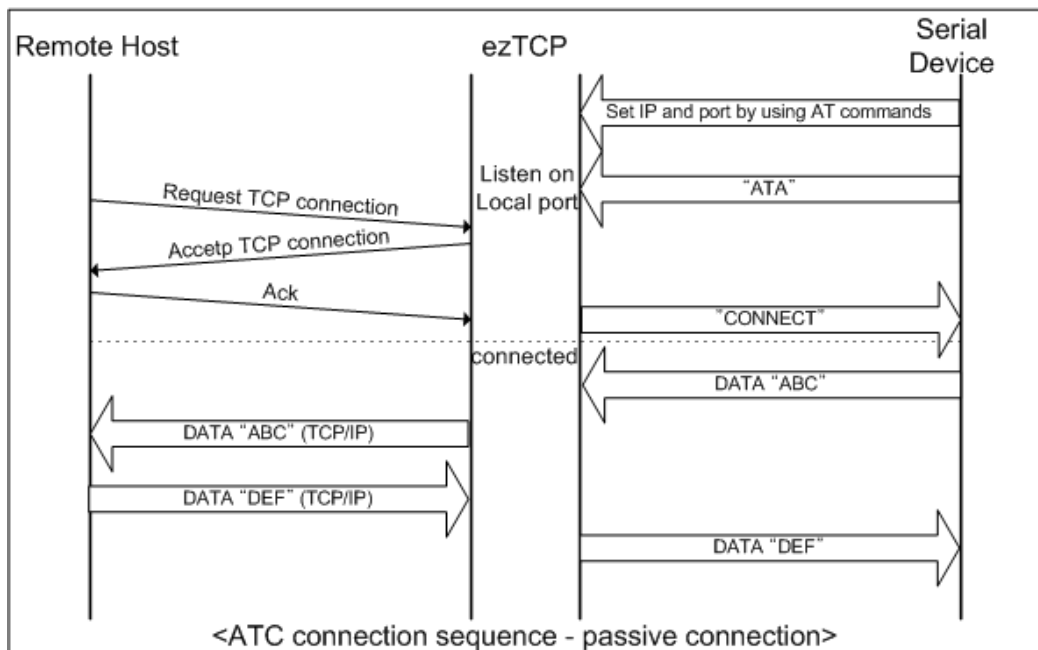
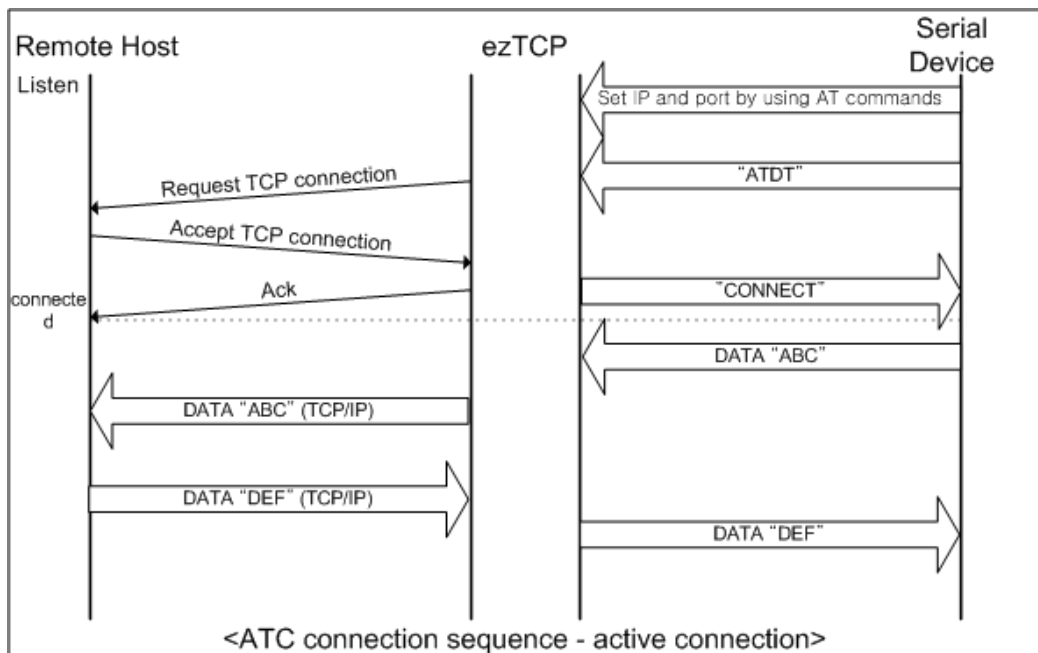
T2S일 때 설정해야 할 사항은 다음과 같습니다.

	항목	설명
IP 주소항 목	제품 IP 주소	EZL-50L/M의 IP 주소
	서브넷 마스크	서브넷마스크
	게이트웨이 IP 주소	게이트웨이의 IP 주소
	제품 로컬포트	접속대기 포트번호
	접속 허용 IP 주 소	이 항목에 입력된 IP 주소를 가진 호스트만 접 속이 가능 0.0.0.0일 때는 모든 호스트 접속 가능
직렬 포트	시리얼 통신속도	직렬 포트 속도(bps)
	데이터 비트	데이터 비트 길이
	패리티	패리티 비트
	정지 비트	스톱 비트
	흐름 제어	흐름제어
통신모드	통신모드	통신모드(T2S(0))
접속종료	접속종료 대기시 간	접속 유지 제한 시간
설정방법 사용 유무	ezCFG	ezConfig 기능 동작 여부
	비밀번호 설정	ezConfig 비밀번호
유동 IP	DHCP	EZL-50L/M IP 주소를 DHCP로 받을지 여부
	PPPoE	EZL-50L/M IP 주소를 PPPoE로 받을지 여부

## 5.2. ATC

ATC 모드는 AT 명령어를 이용하여 모뎀제어와 유사하게 EZL-50L/M을 제어할 수 있는 모드입니다. ATC 모드에서는 TCP 접속만 할 수 있으며 서버 및 클라이언트 모두 구현할 수 있습니다.

ATC 에서는 AT 명령어를 이용해서 IP 주소 등 환경변수 값을 설정할 수 있을 뿐 아니라, TCP 접속 및 접속 종료를 제어할 수 있습니다.





ATC일 때 설정해야 할 사항은 다음과 같습니다.

	항목	설명
IP 주소항 목	제품 IP 주소	EZL-50L/M의 IP 주소
	서브넷 마스크	서브넷마스크
	게이트웨이 IP 주소	게이트웨이의 IP 주소
	제품 로컬포트	서버모드일 때 접속대기 포트번호
	통신할 주소	클라이언트모드일 때 접속할 IP 주소
	통신할 포트	클라이언트모드일 때 접속할 포트 번호
직렬 포트	시리얼 통신속도	직렬 포트 속도(bps)
	데이터 비트	데이터 비트 길이
	패리티	패리티 비트
	정지 비트	스톱 비트
	흐름 제어	흐름제어
통신모드	통신모드	통신모드(ATC(1))
접속종료	접속종료 대기시간	접속 유지 제한 시간
설정방법 사용 유무	ezCFG	ezConfig 기능 동작 여부
	비밀번호 설정	ezConfig 비밀번호
유동 IP	DHCP	EZL-50L/M의 IP 주소를 DHCP로 받을지 여부
	PPPoE	EZL-50L/M의 IP 주소를 PPPoE로 받을 지 여부

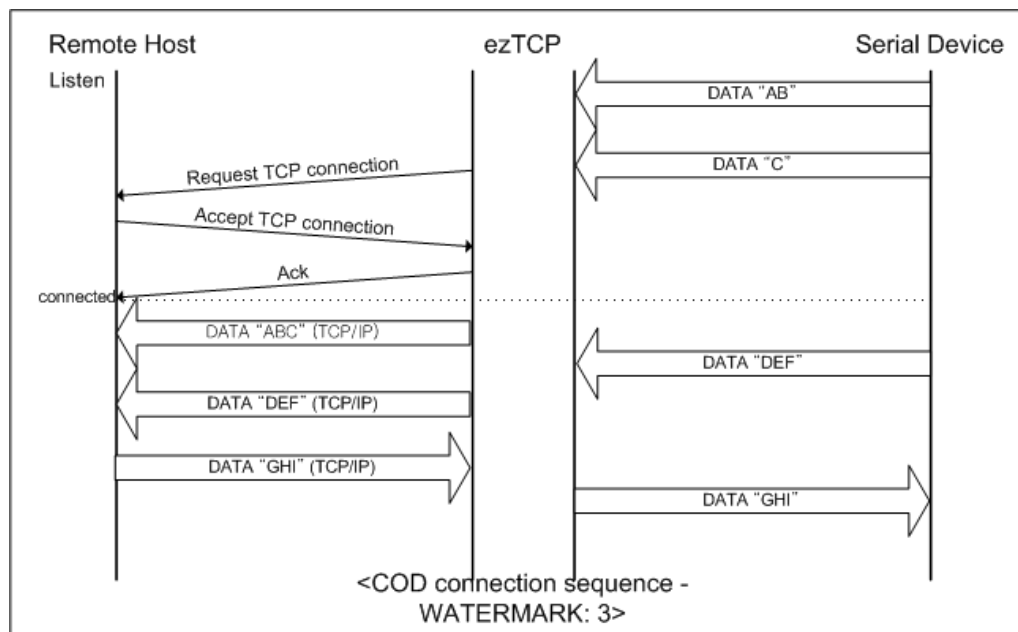
☞ AT 명령어에 대한 자세한 설명은 다음 장을 참고하시기 바랍니다.

### 5.3. COD – TCP Client

COD 모드는 EZL-50L/M이 클라이언트로서 동작되는 모드입니다.

미리 지정된 [접속 전 데이터 크기]만큼의 데이터가 직렬 포트에 들어오면 EZL-50L/M은 미리 설정된 호스트[통신할 주소]의 TCP 포트[통신할 포트]로 TCP 접속을 시도하게 됩니다. 원격 호스트에서 TCP 접속을 승낙하면 TCP 접속이 이루어지게 됩니다. 접속성립 후 직렬 포트에 들어오는 데이터는 TCP/IP 처리 후 원격호스트로 전송하고, 원격호스트에서 들어오는 TCP/IP 데이터는 TCP/IP 처리 후 직렬 포트에 전송함으로써 데이터 통신을 하게 됩니다.

[접속전 데이터 크기] 항목이 0으로 설정 된 때는 전원이 인가되자마자 [통신할 주소]와 [통신할 포트]로 접속을 시도합니다.



COD일 때 설정해야 할 사항은 다음과 같습니다.

	항목	설명
IP 주소항목	제품 IP 주소	EZL-50L/M의 IP 주소
	서브넷 마스크	서브넷마스크
	게이트웨이 IP 주소	게이트웨이의 IP 주소
	통신할 주소	접속할 서버의 IP 주소
	통신할 포트	접속할 서버의 포트 번호
직렬 포트	시리얼 통신속도	직렬 포트 속도(bps)
	데이터 비트	데이터 비트 길이
	패리티	패리티 비트
	정지 비트	스톱 비트
	흐름 제어	흐름제어
통신모드	통신모드	통신모드(COD(2))
접속/접속종료	접속전 데이터 크기	접속을 시작하는 바이트 수
	접속종료 대기시간	접속 유지 제한 시간
설정방법 사용 유무	ezCFG	ezConfig 기능 동작 여부
	비밀번호 설정	ezConfig 비밀번호
유동 IP	DHCP	EZL-50L/M의 IP 주소를 DHCP로 받을 지 여부
	PPPoE	EZL-50L/M의 IP 주소를 PPPoE로 받을 지 여부

## 5.4. U2S – UDP

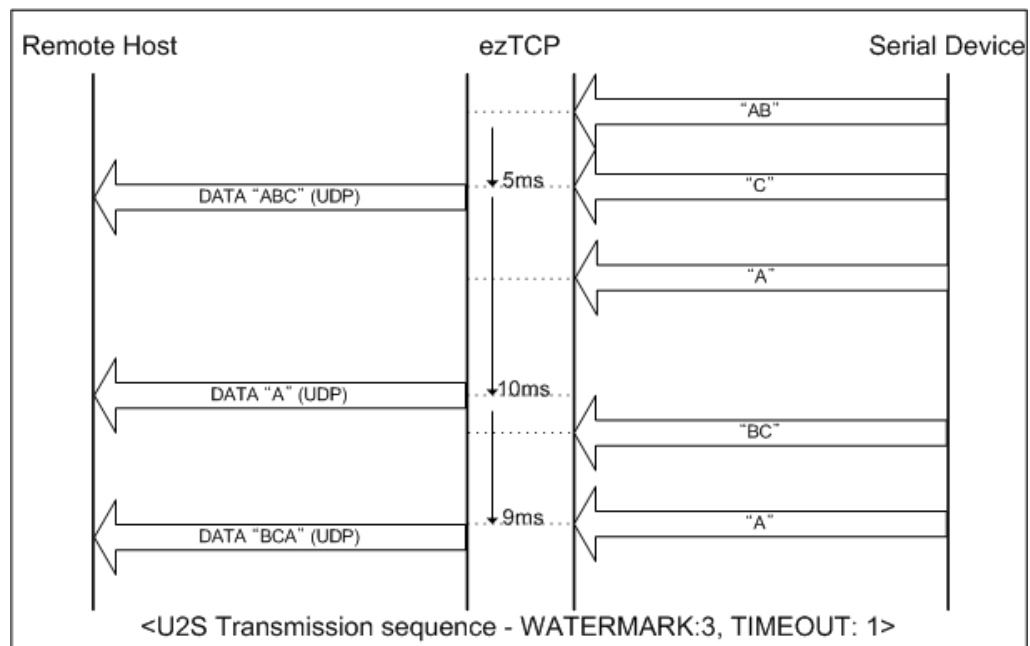
U2S는 UDP 통신을 하는 모드입니다.

UDP에서는 블록단위로 데이터를 전송하기 때문에 EZL-50L/M의 직렬 포트에 들어오는 데이터를 블록단위로 구분하여 데이터를 전송하여야 합니다. 블록단위로 구분하는 방법은 다음과 같습니다.

EZL-50L/M의 직렬포트에 미리 설정된 데이터 바이트 수[패킷 블럭 설정] 만큼의 데이터가 오거나, 처음으로 들어오는 데이터로부터 일정시간[데이터 수집 시간]이 지나면 그 시간 동안 들어온 데이터를 한 블록으로 인식하여 그 블록을 UDP 로 전송합니다. 여기에서 [데이터 수집 시간]은 10ms 단위입니다. 만약 [데이터 수집 시간]을 2로 설정하면 시간은 20ms - 30ms 로 됩니다.

UDP 통신은 접속을 하는 과정이 없기 때문에 멀티캐스트(multicast) 및 브로드캐스트(broadcast)를 이용하면 N: M 통신을 할 수 있습니다. 따라서 RS485와 같은 멀티 드롭형 네트워크를 이더넷으로 바꿀 때 유용하게 사용할 수 있는 모드입니다.

DHCP로 설정되어 있으면 U2S 모드를 사용할 수 없습니다.



U2S일 때 설정해야 할 사항은 다음과 같습니다.

	항목	설명
IP 주소항 목	제품 IP 주소	EZL-50L/M의 IP 주소
	서브넷 마스크	서브넷마스크
	게이트웨이 IP 주소	게이트웨이의 IP 주소
	제품 로컬포트	UDP 제품 로컬포트 number
	통신할 주소	전송할 호스트의 IP 주소
	통신할 포트	전송할 호스트의 포트 번호
직렬 포트	시리얼 통신속도	직렬 포트 속도(bps)
	데이터 비트	데이터 비트 길이
	패리티	패리티 비트
	정지 비트	스톱 비트
	흐름 제어	흐름제어
통신모드	통신모드	통신모드(U2S(3))
전송패킷	패킷 블록 설정	전송을 할 UDP 블록의 크기(단위: byte)
	데이터 수집 시간	전송할 데이터를 시리얼 포트로부터 받는 시간(단위: 10ms)
설정방법	ezCFG	ezConfig 기능 동작 여부
사용 유무	비밀번호 설정	ezConfig 비밀번호

추가적으로 EZL-50L/M은 U2S 모드에서 Peer IP와 통신할 포트를 0으로 설정하면 항상 최근에 새로 수신된 UDP 패킷의 Source IP와 Port를 시리얼 포트에서 받은 data를 보낼 목적지 Peer IP와 통신할 포트로 자동으로 사용합니다. 이는 U2S 에코 기능으로 F/W 버전 1.2A 이상부터 지원합니다.

## 6. ATC 모드

### 6.1. 개요

ATC 모드에서는 모뎀 명령어인 AT 명령어에 의해서 EZL-50L/M의 설정 및 제어  
 어가 가능합니다. 예를 들면 AT+PRIP 명령에 의해서 접속할 호스트 IP를 지정  
 할 수 있으며, ATD 명령에 의해서 접속할 수 있습니다. 따라서 여러 호스트와  
 번갈아 가면서 통신할 수 있습니다.

또한, ATA 명령에 의한 수동접속 기능도 제공합니다.

#### 6.1.1. AT 명령어 형식

AT 명령어는 AT로 시작되며, <CR>이 마지막에 위치합니다.

AT 명령어 형식은 다음과 같습니다.

AT	명령어	<CR>(0x0d)
----	-----	------------

AT 명령어에 대한 응답코드는 다음과 같습니다.

<CR>(0x0d)	<LF>(0x0a)	응답 메시지	<CR>(0x0d)	<LF>(0x0a)
------------	------------	--------	------------	------------

응답 메시지

ATV1일 때(초기설정)	ATV0일 때	설명
OK	0	명령 OK
CONNECT	1	TCP 접속 성공
NO CARRIER	3	TCP 접속 종료
ERROR	4	명령 오류
NO ANSWER	8	PING 테스트 실패
설정된 값	설정된 값	설정된 값을 질의했을 때 (예: AT+PRIP?)

## 6.2. 기본 AT 명령어 (예: ATA, ATD 등)

명령어	기능	참고
A	Passive connection	접속 대기(호스트 → EZL-50L/M로 접속)
D	Active connection	EZL-50L/M에서 호스트로 접속
E	Echo / No Echo	입력 문자 반향 여부 (E0-반향 안 함, E1-반향)
H	Off hook	강제 접속 종료
I	Information	EZL-50L/M 관련 정보 출력 (I3: 펌웨어 버전, I7: MAC 주소)
O	Return Online	명령어 상태에서 온라인 상태로
Q	Quiet Mode	응답 메시지 발생 여부 (Q0: 응답 메시지 발생함, Q1: 응답 메시지 발생 안 함)
S	S Register	S2: Escape Code(기본: 43) S3: Carriage Return Code (기본: 13) S4: Line Feed Code (기본: 10) S5: Backspace Code (기본: 8) S9: PING Test 접속종료 대기시간(기본: 6) S12: Escape Code Guard Time(기본: 50)
V	Type of result codes	결과 코드 형태(숫자-V0, 문자-V1)
Z	Reset	초기화

### 6.3. 확장 AT 명령어 (예: AT+PLIP 등)

명령어	기능	참고
+PLIP	제품 IP 주소	
+PSM	서브넷 마스크	
+PGIP	게이트웨이 IP 주소	default router
+PLP	(TCP)Listening Port	
+PTO	Time Out	접속 유지 제한 시간
+PRIP	Remote host IP address	
+PRP	Remote host (TCP)Port	
+PWP	Write Parameters to EEPROM	설정 값 저장
+PPNG	PING	PING 테스트 수행
+PRC	ezConfig 사용여부	ON: 1, OFF: 0
+PARP	처음 수신된 패킷에서 IP 주소 얻기	ON: 1, OFF: 0
+PDC	자동으로 IP 주소 받기(DHCP)	ON: 1, OFF: 0
+PSE	AT명령 모드 전환 시 +++ 전송 여부	ON: 1, OFF: 0

확장 AT 명령어를 통해 변경한 항목들은 전원 종료 후에 지워집니다. 제품 전원 재인가 후에도 적용하려면 반드시 'AT+PWP' 명령어로 저장해야 합니다.



## 6.4. 온라인 상태와 명령어 상태

ezTCP는 온라인 상태와 명령어 상태 두 가지 방식으로 동작합니다.

- 처음 전원을 켜 직후는 명령어 상태입니다. 명령어 상태로 동작하는 ezTCP는 사용자의 AT 명령어 입력을 기다립니다.
- TCP 접속이 이루어지면 자동으로 온라인 상태로 전환됩니다. 온라인 상태에서는 AT 명령어를 사용할 수 없으며 현재 접속중인 호스트와 데이터 통신을 할 수 있습니다.

TCP 접속 중에 AT 명령어 사용하려면 명령어 상태로 전환이 필요합니다.

현재 동작 상태의 변경 방법은 6.4.1~2을 참고하십시오.

명령어 상태	TCP 접속 중이 아닐 때, AT 명령어를 사용할 수 있음.
온라인 상태	TCP 접속 중, 모든 데이터는 TCP/IP로 전환됨

### 6.4.1. 온라인 상태에서 명령어 상태로 전환하는 방법

온라인 상태에서 명령어 상태로 전환하려면 아래와 같이 일정한 시간 형식에 맞게 Escape Code(기본: '+')를 세 번 보내야 합니다.

이 과정에서 +++는 AT+PSE 명령어로 전송 여부를 결정 할 수 있습니다.

마지막 데이터 전송 후 첫 '+'문자 입력 까지	500ms 이상
'+' 문자 입력 간격	0~500ms
마지막 '+'문자 입력 후 지연 시간	500ms 이상

### 6.4.2. 명령어 상태에서 온라인 상태로 전환하는 방법

TCP 접속 중에 온라인 상태에서 명령어 상태로 전환했을 경우, ATO 명령에 의해서 다시 온라인 상태로 전환할 수 있습니다.

	데이터		설명
데이터 송/수신(TCP 접속 중)			
	[guard time]+++ [guard time]	▶	온라인 상태에서 명령어 상태로 전환
◀	<CR><LF>OK<CR><LF>		명령어 상태로 전환 완료
~ 명령어 상태(사용자 입력 AT 명령어 수행) ~			
	ATO<CR>	▶	명령어 상태에서 온라인 상태로 전환
◀	<CR><LF>CONNECT<CR><LF>		온라인 상태로 전환 완료

## 6.5. 기본 AT 명령에 의한 설정 예

	데이터		설명
	ATS2?<CR>	▶	현재 Escape Code는?
◀	<CR><LF>43<CR><LF>		'+' (=43 = 0x2b)
◀	<CR><LF>OK<CR><LF>		명령 처리 OK
	ATS2=61<CR>	▶	Escape Code '='로 변경
◀	<CR><LF>OK<CR><LF>		명령 처리 OK
	ATS12=40<CR>	▶	Escape Code Guard Time 40(400ms)으로 변경
◀	<CR><LF>OK<CR><LF>		명령 처리 OK
	ATI3<CR>	▶	펌웨어 버전 출력
◀	<CR><LF>Sollae Systems Co.,Ltd. ezTCP/LAN ATmega Rev.1.1K <CR><LF>		
◀	<CR><LF>OK<CR><LF>		명령 처리 OK
	ATI7<CR>	▶	MAC 주소 출력
◀	<CR><LF>0:30:F9:0:0:1<CR><LF>		EZL-50L/M MAC 주소 출력
◀	<CR><LF>OK<CR><LF>		명령 처리 OK
	ATV0<CR>	▶	응답 메시지 숫자
◀	<CR><LF>0<CR><LF>		명령 처리 OK
	ATQ1<CR>	▶	응답 메시지 발생 안 함
응답 메시지 없음			
	ATZ<CR>	▶	초기화
◀	<CR><LF>OK<CR><LF>		명령 처리 OK

## 6.6. 확장 AT 명령에 의한 설정 예

	데이터		설명
	AT+ PLIP=192.168.1.200<CR>	▶	Local IP 주소 설정
◀	<CR><LF>OK<CR><LF>		명령 처리 OK
	AT+ PSM=255.255.255.0<CR>	▶	서브넷 마스크 설정
◀	<CR><LF>OK<CR><LF>		명령 처리 OK
	AT+ PGIP=192.168.1.254<CR>	▶	Gateway IP 주소 설정
◀	<CR><LF>OK<CR><LF>		명령 처리 OK
	AT+ PLP=1470<CR>	▶	제품 로컬포트 설정
◀	<CR><LF>OK<CR><LF>		명령 처리 OK
	AT+ PTO=10<CR>	▶	Time Out 설정
◀	<CR><LF>OK<CR><LF>		명령 처리 OK
	AT+ PWP<CR>	▶	설정된 값 EEPROM에 저장 (리부팅되어도 저장됨)
◀	<CR><LF>OK<CR><LF>		명령 처리 OK
◀	<CR><LF>NO CARRIER<CR><LF>		시스템 Reset

## 6.7. TCP 접속 예

### 6.7.1. 능동 접속 예 – TCP Client

COD(2) 모드로 설정했을 때처럼 ezTCP가 TCP 클라이언트로 동작하는 형태입니다. 다음은 IP 주소가 192.168.1.201이고 사용 포트 번호는 1470인 TCP 서버로 접속 시도 시 설정 예입니다.

	데이터		설명
	AT+PRIP=192.168.1.201<CR>	▶	접속할 IP 주소 설정
◀	<CR><LF>OK<CR><LF>		명령 처리 OK
	AT+PRP=1470<CR>	▶	접속할 Port 번호 설정
◀	<CR><LF>OK<CR><LF>		명령 처리 OK
	ATDT<CR>	▶	외부 호스트로 접속 명령
외부 호스트로 접속 시도			
◀	<CR><LF>CONNECT<CR><LF>		외부 호스트로 TCP 접속 성공
데이터 송/수신			

### 6.7.2. 수동 접속 예 – TCP Server

T2S(0) 모드로 설정했을 때처럼 ezTCP가 TCP 서버로 동작하는 형태입니다. 다음은 ezTCP를 포트 번호 1470에서 접속을 대기하는 TCP 서버로 설정 시 예입니다.

	데이터		설명
	AT+PLP=1470<CR>	▶	제품 로컬포트 설정
◀	<CR><LF>OK<CR><LF>		명령 처리 OK
	ATA<CR>	▶	접속 대기 명령
외부 호스트로부터의 접속 대기			
외부 호스트가 접속			
◀	<CR><LF>CONNECT<CR><LF>		TCP 접속 OK
데이터 송/수신			

## 6.8. TCP 접속 종료 예

### 6.8.1. 능동 접속 종료 예

EZL-50L/M01 접속을 먼저 종료할 경우에 접속을 종료하는 순서입니다.

	데이터		설명
데이터 송/수신(TCP 접속 중)			
	[guard time]+++ [guard time]	▶	온라인 상태에서 명령어 상태로 전환
◀	<CR><LF>OK<CR><LF>		명령어 상태로 전환 완료
	ATH<CR>	▶	TCP 접속 종료 명령
◀	<CR><LF>OK<CR><LF>		TCP 접속 종료 완료

### 6.8.2. 수동 접속 종료 예

외부 호스트가 접속을 먼저 종료할 경우

	데이터		설명
데이터 송/수신(TCP 접속 중)			
외부 호스트가 접속 종료 시도			
◀	<CR><LF>NO CARRIER<CR><LF>		TCP 접속 종료

## 6.9. PING 테스트 예

	데이터		설명
	AT+PLIP=192.168.1.200<CR>	▶	Local IP 주소 설정
◀	<CR><LF>OK<CR><LF>		명령 처리 OK
	AT+PSM=255.255.255.0<CR>	▶	서브넷 마스크 설정
◀	<CR><LF>OK<CR><LF>		명령 처리 OK
	AT+PGIP=192.168.1.254<CR>	▶	Gateway IP 주소 설정
◀	<CR><LF>OK<CR><LF>		명령 처리 OK
	AT+PPNG=218.49.xxx.xxx<CR>	▶	PING 테스트 실행
◀	<CR><LF>NO ANSWER<CR><LF>		PING 테스트 실패
	ATS9=3<CR>	▶	PING 테스트 Time Out 변경 6초(기본 설정 값) -> 3초
◀	<CR><LF>OK<CR><LF>		명령 처리 OK
	AT+PPNG=218.49.xxx.xxx<CR>	▶	PING 테스트 실행
◀	<CR><LF>OK<CR><LF>		PING 테스트 성공

---

## 7. 기술지원/보증기간/주의사항

### 7.1. 기술지원

기타 사용상 문의 사항이 있을 시에는 당사의 홈페이지의 고객지원 메뉴의 FAQ 및 질문/답변 게시판을 이용하거나 email을 이용하십시오.

홈페이지 고객지원 주소: <http://www.sollae.co.kr/Support>

email 주소: [support@sollae.co.kr](mailto:support@sollae.co.kr)

### 7.2. 보증

#### 7.2.1. 환불

제품 구입 후 2주 이내에 환불 요구 시 환불해 드립니다

#### 7.2.2. 무상 A/S

제품 구입 후 1년 이내에 제품에 고장 발생시 무상으로 수리 및 교환을 해 드립니다.

#### 7.2.3. 유상 A/S

제품의 품질 보증기간(1년)이 경과한 제품과 사용자의 과실로 인한 고장은 유상으로 수리 및 교환을 해 드립니다.

### 7.3. 주의사항

- . 본 제품을 개조 했을 때는 당사에서는 어떠한 보증도 하지 않습니다.
- . 본 제품의 사양은 성능향상을 위해서 예고 없이 변경될 수 있습니다.
- . 본 제품의 사양범위를 넘어가는 조건에서 제품 동작을 보증하지 않습니다.
- . 본 제품의 펌웨어 및 제공되는 어플리케이션의 Reverse Engineering 행위를 금지합니다.
- . 제공되는 펌웨어와 어플리케이션의 본래 용도 외 사용을 금지합니다.
- . 극단적인 고온이나 저온, 또는 진동이 심한 곳에서 사용하지 말아 주십시오.
- . 고습도, 기름이 많은 환경에서 사용하지 말아 주십시오.
- . 부식성 가스, 가연성 가스등의 환경에서 사용하지 말아 주십시오.
- . 노이즈가 많은 환경에서는 제품의 정상적인 동작을 보증하지 않습니다.

- . 우주, 항공, 의료, 원자력, 운수, 교통, 각종 안전장치 등 인명, 사고에 관련되는 특별한 품질, 신뢰성이 요구되는 용도로는 사용하지 말아 주십시오
- . 만일, 위 주의사항을 지키지 않고 본 제품을 사용해 사고 또는 손실이 발생했을 때, 당사에서는 일절 그 책임을 지지 않습니다.



---

## 8. Ordering Information

EZL-50L-BO	RoHS compliant
EZL-50M-BO	RoHS compliant
EZL-50L(A)-BO	RoHS compliant
EZL-50M(A)-BO	RoHS compliant
EZL-50L/M-SK	EZL-50L/M Evaluation Board for EZL-50 Series 5V Power Adapter 1.5m Serial Cross cable CD-ROM with configuration program and document
EZL-50L(A)/M(A)-SK	EZL-50L(A) / EZL-50M(A) Evaluation Board for EZL-50 Series 5V Power Adapter 1.5m Serial Cross cable CD-ROM with configuration program and document

## 9. Revision History

Date	Version	Comments	작성자
Aug.08.2005	1.0	○ Initial touch(EZL-50L)	
Jun.29.2007	2.0	○ Add EZL-50M ○ 두 제품을 편의상 EZL-50L/M 이라고 부름	
May.28.2008	2.1	○ 오타 수정, 그림 교체 ○ T2S, ATC, COD, U2S 설명 수정 ○ AT Command 추가(+ ppng) ○ Ordering Information 추가	
Jul.11.2008	2.2	○ LAN_RX 설명 수정	
Oct.27.2008	2.3	○ 기능 설명 추가(Slow TX, Reset, Close TCP) ○ ezConfig 버튼 설명 추가 ○ Ordering Information 수정 ○ LAN_RX 설명 수정 ○ ATC 능동/수동 접속 설명 추가 ○ Ethernet interface 응용회로도 수정 ○ WEEE 마크 및 설명 추가 ○ 펌웨어 다운로드 설명 수정 ○ 오타 수정, 일부 그림 교체	
Nov.11.2008	2.4	○ Slow TX → TX Delay ○ ezVSP 포트 만들기 버튼 설명 추가 ○ ezConfig 그림 교체	
Dec.18.2008	2.5	○ Dimension 그림 수정	
Feb.18.2009	2.6	○ U2S Echo 기능 설명 추가 ○ 오타 수정	
Feb.25.2009	2.7	○ 전기적 특성 추가	
Mar.31.2009	2.8	○ 1.4.6. I/O 인터페이스 표 수정 ○ 용어 수정 ○ ATC 모드 설명 수정	
Jul.14.2009	2.9	○ 응용회로도 콘덴서 사양 추가	
Sep.24.2009	3.0	○ ezConfig 관련 그림 수정(v4.4f) ○ MAC 주소 전송 기능포함 3개 기능 설명 추가 ○ ezConfig 버튼 설명부분 제거 ○ AT+PSE 설명 추가	

		○ 일부 용어 및 오타 수정 ○ 패리티에 Mark, Space 추가	
Jan.15.2010	3.1	○ 2비트 정지비트 지원 내용 추가	이인
Mar.18.2010	3.2	○ 2.1 설치방법 내용 및 일부 오타 수정	이인
Apr.14.2010	3.3	○ 접속 종료 대기시간 최대 값 안내 추가	이인
Oct.01.2010	3.4	○ EZL-50L/M(A) 관련 내용 추가	이인
Dec.27.2013	3.5	○ 이더넷 인터페이스 내용 수정 ○ 펌웨어 업그레이드 내용 수정	신누리