

4포트 디지털 입력 I/O 게이트웨이

# SIG-5441 사용자 설명서

Version 1.1

솔내시스템(주)

<https://www.sollae.co.kr>

이 기기는 업무용(A급) 전자파적합기기로서 판매자 또는 사용자는 이 점을 주의하시기 바라며, 가정 외의 지역에서 사용하는 것을 목적으로 합니다.



R-R-SLS-P4H-144



# 목차

- 1 개요..... - 4 -**
  - 1.1 소개..... - 4 -
  - 1.2 주요 특징..... - 4 -
  - 1.3 사양..... - 5 -
  - 1.4 인터페이스..... - 6 -
    - 1.4.1 전원..... - 6 -
    - 1.4.2 이더넷..... - 7 -
    - 1.4.3 디지털 입력 포트..... - 7 -
    - 1.4.4 LED..... - 11 -
    - 1.4.5 기능 버튼..... - 12 -
    - 1.4.6 SETUP 포트..... - 12 -
- 2 준비..... - 13 -**
  - 2.1 설정 프로그램 설치..... - 13 -
  - 2.2 제품 연결..... - 13 -
  - 2.3 제품 검색..... - 13 -
  - 2.4 로그인..... - 13 -
- 3 설정..... - 14 -**
  - 3.1 네트워크..... - 14 -
    - 3.1.1 자동으로 IP 주소 설정하기..... - 14 -
    - 3.1.2 고정 IP 주소 설정하기..... - 15 -
  - 3.2 일반..... - 16 -
    - 3.2.1 설명..... - 16 -
    - 3.2.2 Digital Input..... - 16 -
  - 3.3 보안..... - 18 -
    - 3.3.1 비밀번호..... - 18 -
    - 3.3.2 인증서..... - 18 -
    - 3.3.3 spFinder..... - 18 -
    - 3.3.4 Client ID..... - 19 -
- 4 관리..... - 20 -**
  - 4.1 상태 보기..... - 20 -
    - 4.1.1 제품 정보..... - 20 -
    - 4.1.2 통신 상태..... - 22 -
    - 4.1.3 Timeout..... - 23 -

4.1.4 정보 복사.....	- 23 -
4.2 펌웨어 변경.....	- 24 -
4.2.1 온라인 업그레이드.....	- 24 -
4.2.2 수동 업그레이드.....	- 25 -
4.2.3 Sollaе Cloud를 통한 원격 업그레이드.....	- 25 -
4.3 콘솔.....	- 26 -
4.3.1 Output 탭.....	- 26 -
4.3.2 FW Log 탭.....	- 27 -
4.3.3 Timeout.....	- 27 -
4.4 설정 값 내보내기/불러오기.....	- 28 -
4.5 공장 초기화.....	- 29 -
<b>5 기술지원 및 보증기간.....</b>	<b>- 30 -</b>
5.1 기술지원.....	- 30 -
5.2 보증.....	- 30 -
5.2.1 환불.....	- 30 -
5.2.2 무상 A/S.....	- 30 -
5.2.3 유상 A/S.....	- 30 -
<b>6 주의사항 및 면책 고지사항.....</b>	<b>- 31 -</b>
6.1 주의사항.....	- 31 -
6.2 면책 고지사항.....	- 32 -
<b>7 문서 변경 이력.....</b>	<b>- 33 -</b>

# 1 개요

## 1.1 소개

SIG-5441은 4개의 디지털 입력포트가 탑재된 유선랜 산업용 I/O 게이트웨이로 Sollae Cloud와 연결됩니다. 사용자는 제품에 연결된 센서/장비의 디지털 출력 신호를 원격지의 PC, 태블릿 또는 스마트폰의 웹 브라우저에서 모니터링할 수 있습니다.

☞ **주의: 이 문서는 제품에 대한 설명만 있으므로 제품을 Sollae Cloud에 연결하기 위해서는 [Sollae Cloud 매뉴얼](#)을 확인하시기 바랍니다.**

## 1.2 주요 특징

- 4개의 디지털 입력포트: 전압(Wet Contact), 접점(Dry contact), NPN, PNP 입력
- 디지털 입력포트 Up/Down 카운터
- 이더넷 인터페이스
- MQTT를 이용한 Sollae Cloud 무료 연결
- TLS1.2를 이용한 데이터 통신 보안
- 장비의 클라이언트 인증서 인증
- 산업용 온도 사양(-40°C ~ +85°C)

### 1.3 사양

Digital Input	
Input Type	Dry Contact / Wet Contact / NPN / PNP
Input Voltage Range	4.5V ~ 25V
Number of Ports	4 ports
Network Physical Interface	
Network Interface	10Base-T/100Base-TX Ethernet (RJ45) Ethernet Speed Auto Sense 1:1 or Cross-over Cable Auto Sense
Software Functions	
Protocols	IP, TCP, ICMP, DHCP, mDNS, MQTT, SSL/TLS 1.2
Network Security	Client certificate-based mutual authentication over TLS 1.2
Indicators	
LED	MTX, MRX, Di0, Di1, Di2, Di3
Management	
spFinder	Configuration and Monitoring Tool
Access Security	Password
Dimension	
Size	94mm x 57mm x 23mm
Weight	About 65g
Operating Environment	
Input Voltage	DC5V±0.5V
Protection	Reverse Voltage Protection / Surge Protection
Current Consumption	Typically, 150mA
Operating Temperature	-40°C ~ +85°C
Storage Temperature	-40°C ~ +85°C
Certificate	
KC	Registration (KN 32, KN 35)
CE	EMC 2014/30/EU, RoHS 2011/65/EU
FCC	FCC Part 15 Subpart B, Class A

표 1-1 사양

## 1.4 인터페이스

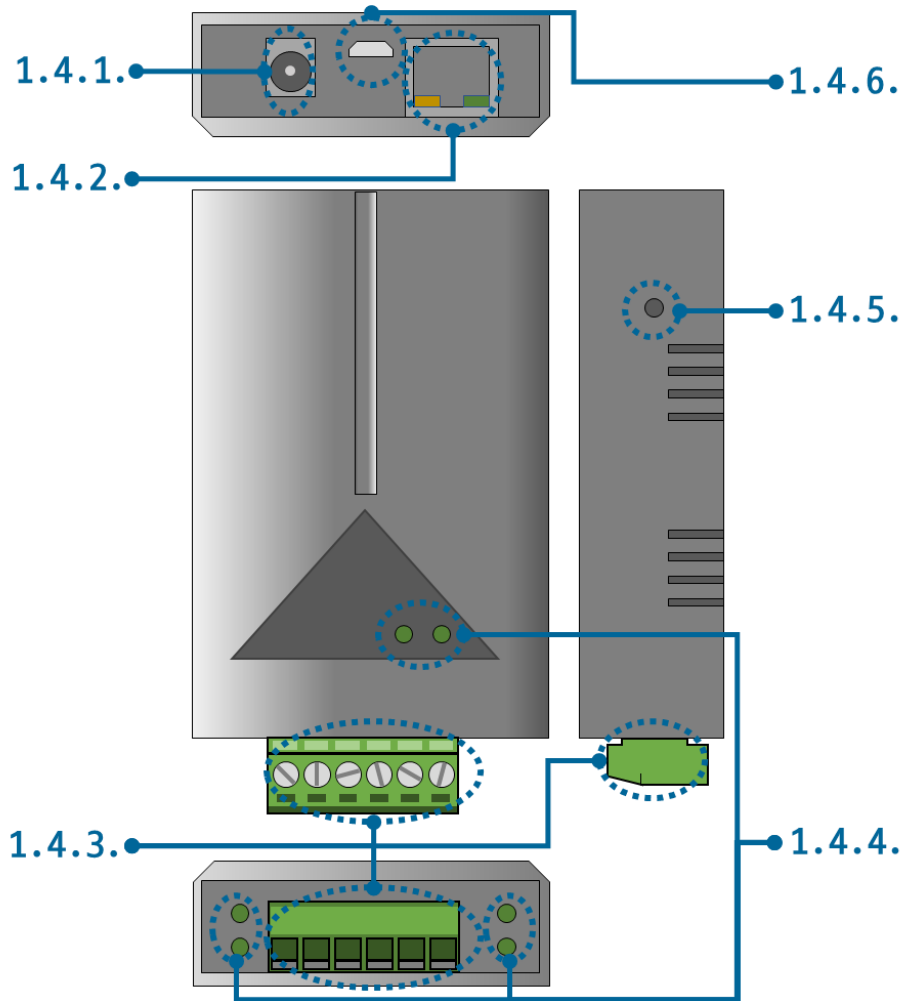


그림 1-1 인터페이스

### 1.4.1 전원

전원은 DC 5V를 사용하며 전원부의 사양은 다음과 같습니다.

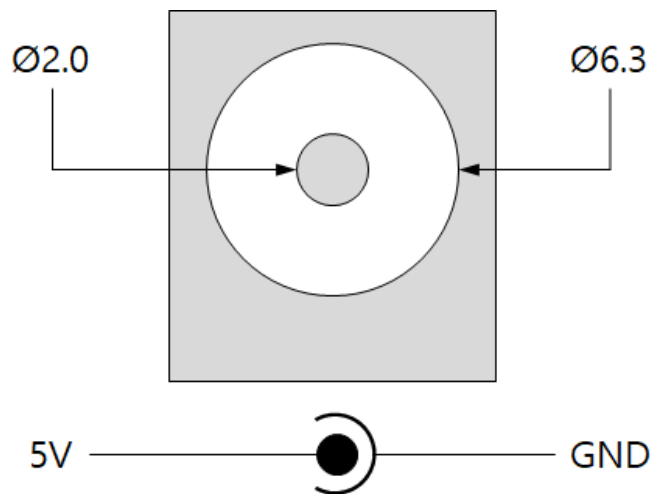


그림 1-2 전원 부

### 1.4.2 이더넷

이더넷 포트는 10/100Mbps를 지원하며 핀 사양은 다음과 같습니다.

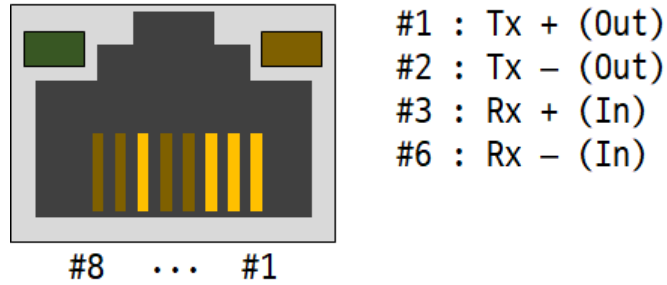


그림 1-3 이더넷

### 1.4.3 디지털 입력 포트

이 포트는 3.5mm 간격의 6극 터미널블록으로 인터페이스 되어 있습니다.

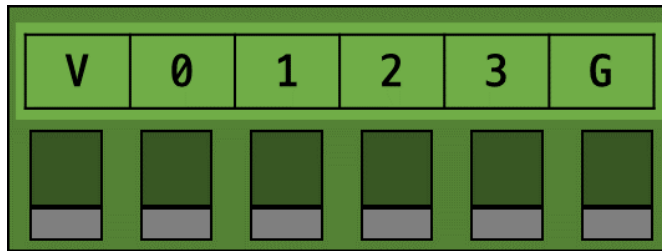


그림 1-4 디지털 입력 포트

● 디지털 입력 포트 사양

구분	값
포트 수	4
최대 입력 전압	DC 25V
HIGH 판정 조건	DC 4.5V 이상
LOW 판정 조건	DC 1V 이하

표 1-2 디지털 입력포트 사양



● 디지털 입력 부 회로도

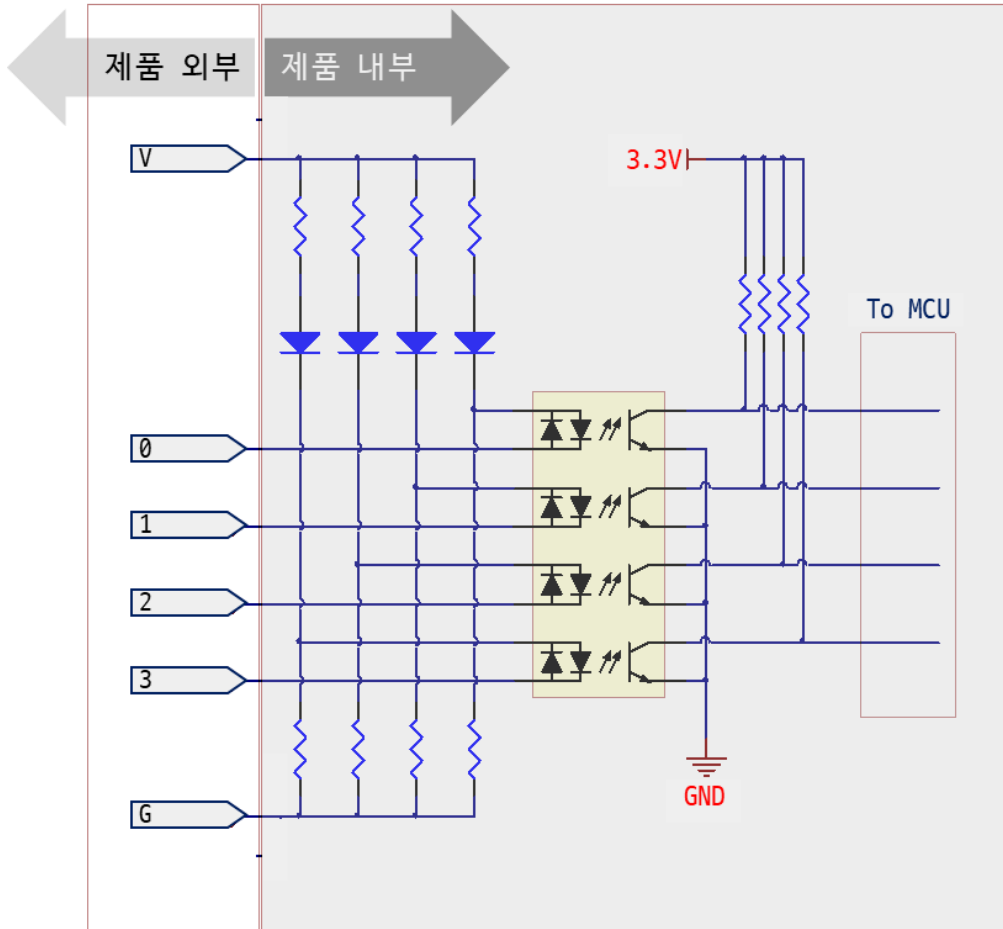


그림 1-5 디지털 입력 부 회로도

● 전압 입력 방식 (WET contact)

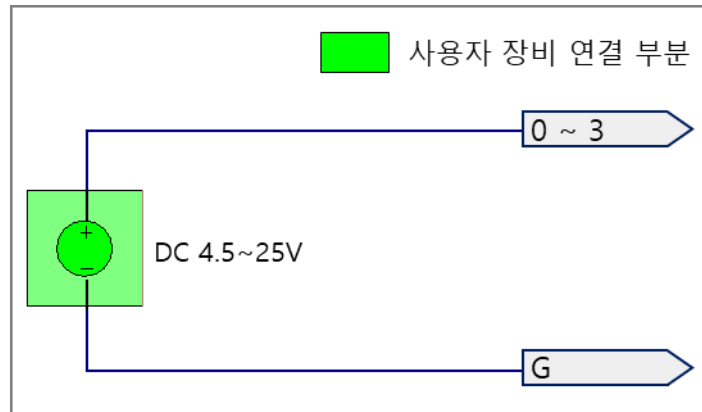


그림 1-6 전압 입력 방식

● 접점 입력 방식 (DRY contact)

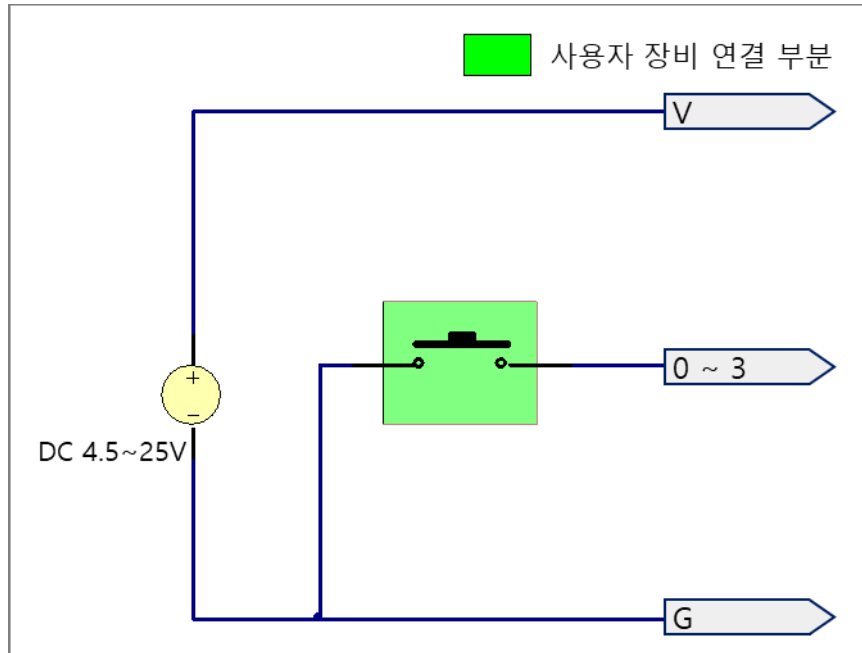


그림 1-7 접점 입력 방식

● NPN 트랜지스터 연결

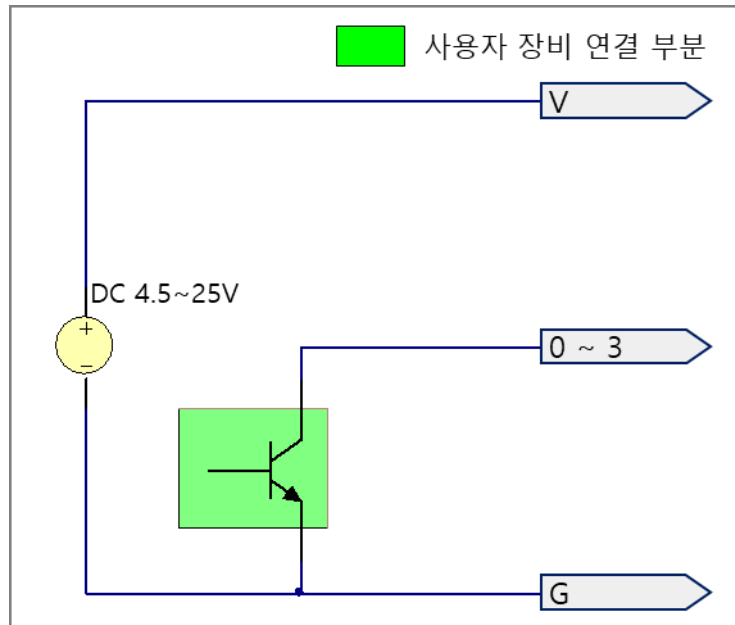


그림 1-8 NPN 트랜지스터 연결

- PNP 트랜지스터 연결

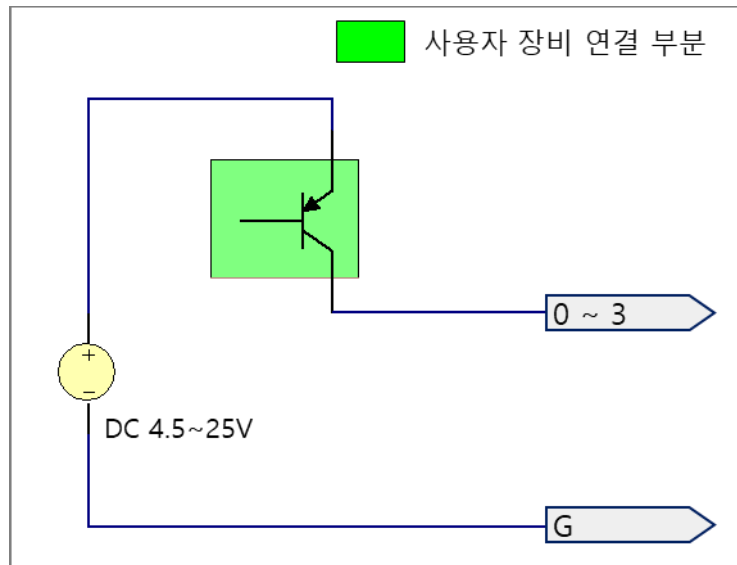


그림 1-9 PNP 트랜지스터 연결

### 1.4.4 LED

SIG-5441에는 8개의 LED가 있습니다.

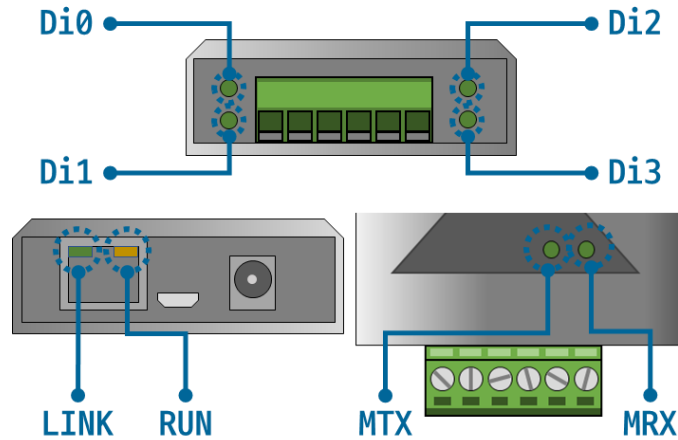


그림 1-10 LED

제품의 상태에 따른 각 LED의 동작은 다음과 같습니다.

스크립트가 정상적으로 실행 중일 때: RUN



스크립트가 실행되고 있지 않을 때: RUN



네트워크 연결이 되지 않았을 때: LINK



네트워크에 연결되었을 때: LINK



MQTT 접속이 되지 않았을 때: MTX & MRX



클라우드에 데이터를 송신할 때: MTX



클라우드로부터 데이터를 수신할 때: MRX



해당 입력포트가 LOW일 때: Di0, Di1, Di2 & Di3



해당 입력포트가 HIGH일 때: Di0, Di1, Di2 & Di3



#### 1.4.5 기능 버튼

이 버튼은 제품의 설정 값을 초기화할 때 사용합니다.

#### 1.4.6 SETUP 포트

이 포트는 제품과 PC를 USB로 연결할 때 사용합니다.

## 2 준비

### 2.1 설정 프로그램 설치

이 제품을 사용하기 위해서는 spFinder라는 Windows용 프로그램이 필요합니다. 당사 홈페이지에서 spFinder를 다운로드하고 PC에 설치하십시오.

spFinder는 다음과 같은 기능을 합니다.

- 네트워크 또는 USB로 연결된 제품들을 검색
- 제품의 설정 값을 확인 또는 변경
- 제품의 현재 상태를 확인

### 2.2 제품 연결

제품과 PC를 LAN케이블 또는 USB케이블로 연결하십시오. LAN으로 연결한 경우에는 spFinder를 실행할 PC와 제품이 반드시 같은 로컬 네트워크에 연결되어 있어야 합니다.

### 2.3 제품 검색

PC에서 spFinder를 실행하고 검색버튼을 눌러 제품을 검색하십시오. 검색된 제품을 선택하면 오른쪽에 설정 메뉴가 나타납니다.

### 2.4 로그인

제품에 접근하려면 로그인을 해야 합니다. 기본 아이디와 비밀번호는 다음과 같습니다.

항목	기본 값
아이디	sig-5441
비밀번호	sig-5441

표 2-1 아이디/비밀번호 기본 값

- ☞ **제품이 LAN케이블로 연결되어 있고 비밀번호가 기본 값이면 로그인 과정을 spFinder가 자동으로 처리합니다.**

## 3 설정

### 3.1 네트워크

#### 3.1.1 자동으로 IP 주소 설정하기

제품의 IP주소를 DHCP를 통해 자동으로 할당 받을 수 있습니다. 이 때 제품이 연결된 네트워크에 IP주소를 자동으로 할당해주는 DHCP서버가 있어야 합니다.

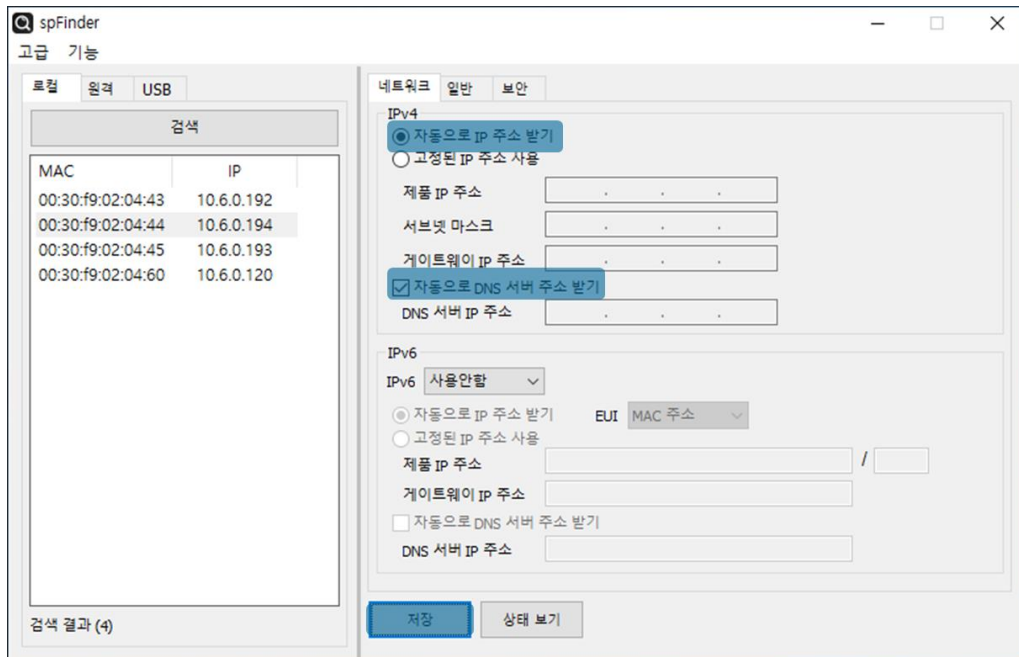


그림 3-1 자동으로 IP주소 설정하기

- [자동으로 IP 주소 받기]를 선택합니다.
- [자동으로 DNS 서버 주소 받기]를 선택하고 [저장]을 누릅니다.

### 3.1.2 고정 IP 주소 설정하기

제품에 고정 IP 주소를 직접 설정할 수 있습니다.

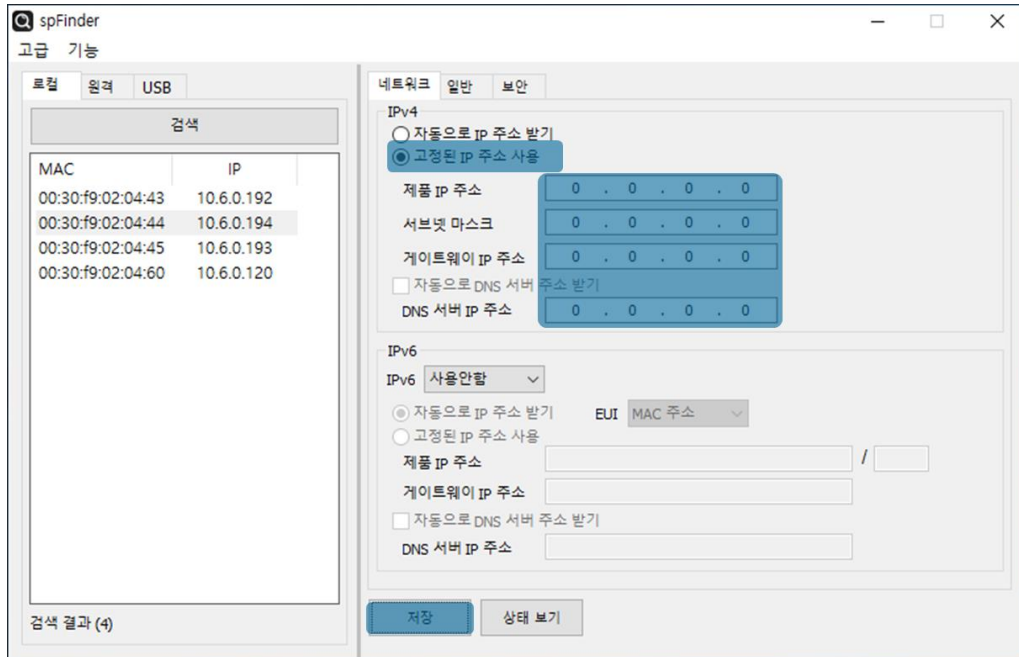


그림 3-2 고정 IP주소 설정하기

- [고정된 IP 주소 사용]를 선택합니다.
- [제품 IP 주소], [서브넷 마스크], [게이트웨이 IP 주소] 및 [DNS 서버 IP 주소]를 입력합니다.
- [저장]을 누릅니다.



## 3.2 일반

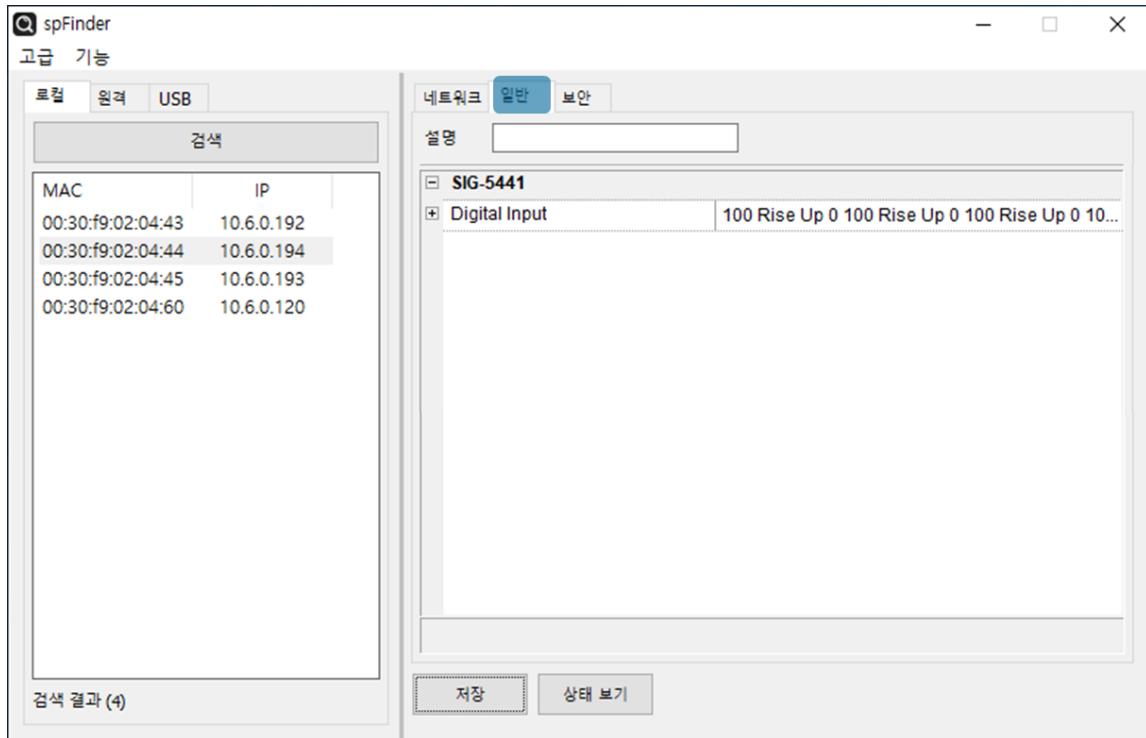


그림 3-3 일반

### 3.2.1 설명

제품에 대한 설명을 저장하기 위한 항목입니다. 최대 32바이트까지 설정할 수 있습니다. 이 항목은 Sollae Cloud에 제품을 등록 시 초기 제품 설명 값으로 사용됩니다.

### 3.2.2 Digital Input

- Valid Time (Unit: ms)  
입력신호 유효시간을 설정하는 항목입니다. 입력신호가 유효한 신호로 판정되기 위해서는 반드시 이 항목에 설정된 시간보다 오래 지속되어야 합니다. 설정 단위는 밀리 초이며 범위는 100 ~ 30000입니다. 기본 값은 100입니다.
- Counter Type  
각 포트의 카운터 타입을 선택하는 항목입니다. Rise(상승 에지), Fall(하강 에지) 그리고 Both(상승 또는 하강 에지)중에서 선택할 수 있으며 기본 값은 Rise입니다.
- Counter Direction  
Up(업 카운트), Down(다운 카운트)로 카운터 방향을 설정합니다. 기본 값은 Up입니다.

- Default Count Value

제품 부팅 후 이 값으로 카운트가 시작됩니다.

☞ *Valid Time, Counter Type, Counter Direction, Default Count value*는 제품 등록 후에 *Sollae Cloud*에서 설정이 가능합니다.

☞ *UI 및 기타 기능 설정은 Sollae Cloud*에서만 가능합니다.

### 3.3 보안

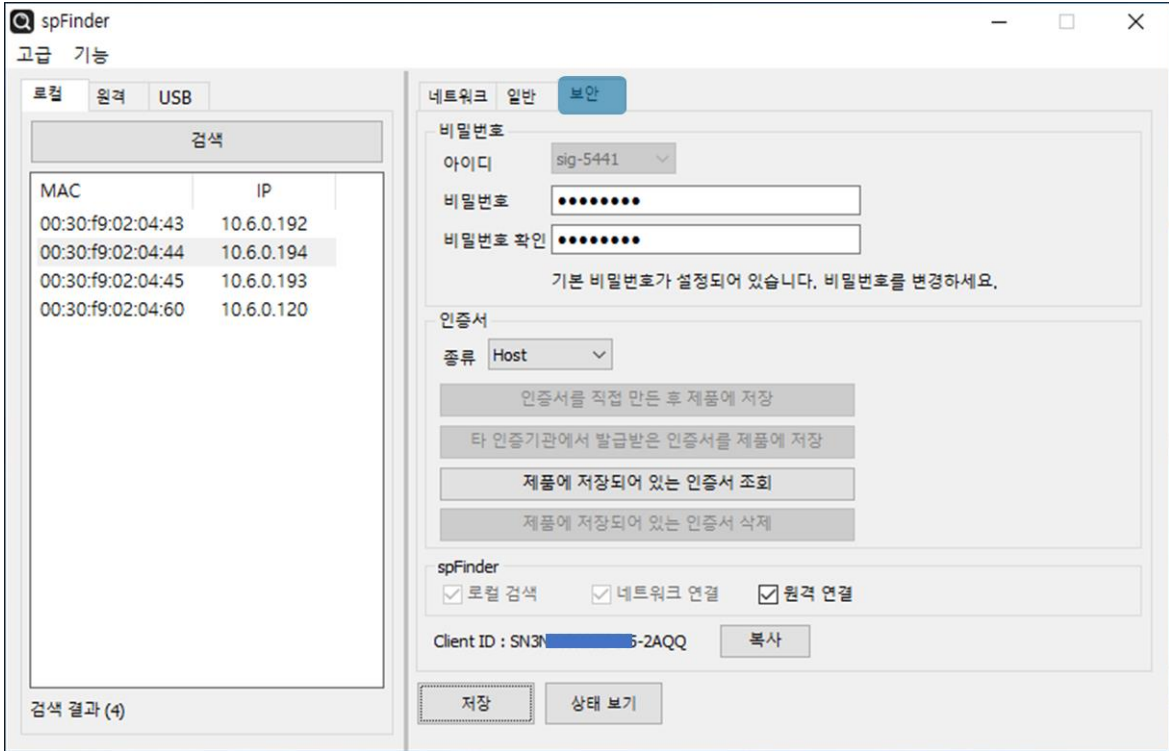


그림 3-4 보안

#### 3.3.1 비밀번호

spFinder를 이용해 제품에 접근할 때 아이디와 비밀번호를 이용해 로그인해야 합니다. 비밀번호는 사용자가 변경할 수 있으니 보안을 위하여 반드시 변경하여 사용하시기 바랍니다. 비밀번호는 8글자 이상으로만 설정할 수 있습니다.

- [비밀번호]와 [비밀번호 확인]에 사용할 비밀번호를 입력합니다.
- [저장]을 누릅니다.

#### 3.3.2 인증서

TLS 인증서가 제품에 저장되어 있습니다.

#### 3.3.3 spFinder

spFinder와 관련된 항목입니다.

- 로컬 검색  
이 항목이 체크되지 않으면 로컬 네트워크에서 제품을 검색하거나 연결할 수 없습니다. 이 항목은 제품을 USB로 연결한 상태에서만 설정을 변경할 수 있습니다.
- 네트워크 연결  
이 항목이 체크되지 않으면 로컬 네트워크에서 제품을 검색할 수 없고 로컬 또는

원격 네트워크에서 제품을 연결할 수 없습니다. 이 항목은 제품을 USB로 연결한 상태에서만 설정을 변경할 수 있습니다.

- 원격 연결

이 항목이 체크되어 있으면 원격 네트워크에서 제품에 연결할 수 있습니다. 보안을 위해 이 항목의 값은 체크되지 않은 상태로 출고됩니다.

### 3.3.4 Client ID

Sollae Cloud에 계정에 제품을 등록할 때 사용하는 고유 ID 값입니다.

☞ 자세한 사항은 [Sollae Cloud 매뉴얼](#)을 확인하시기 바랍니다.

## 4 관리

### 4.1 상태 보기

제품의 현재 상태를 보는 기능입니다. 상태보기 창의 정보는 1초마다 자동으로 갱신됩니다. spFinder로 제품을 검색하고 연결한 후 [상태보기]버튼을 누르면 상태보기창이 나타납니다. 이 창을 열면 spFinder와 제품이 연결되고 창을 닫거나 타임아웃이 될 때까지 연결이 유지됩니다. 연결이 유지되는 동안에는 다른 호스트에서 spFinder를 이용해 해당 제품으로 접근할 수 없습니다.

#### 4.1.1 제품 정보

- 제품 정보 확인 창

제품 모델명 등 제품의 주요 정보가 나타나는 곳입니다.

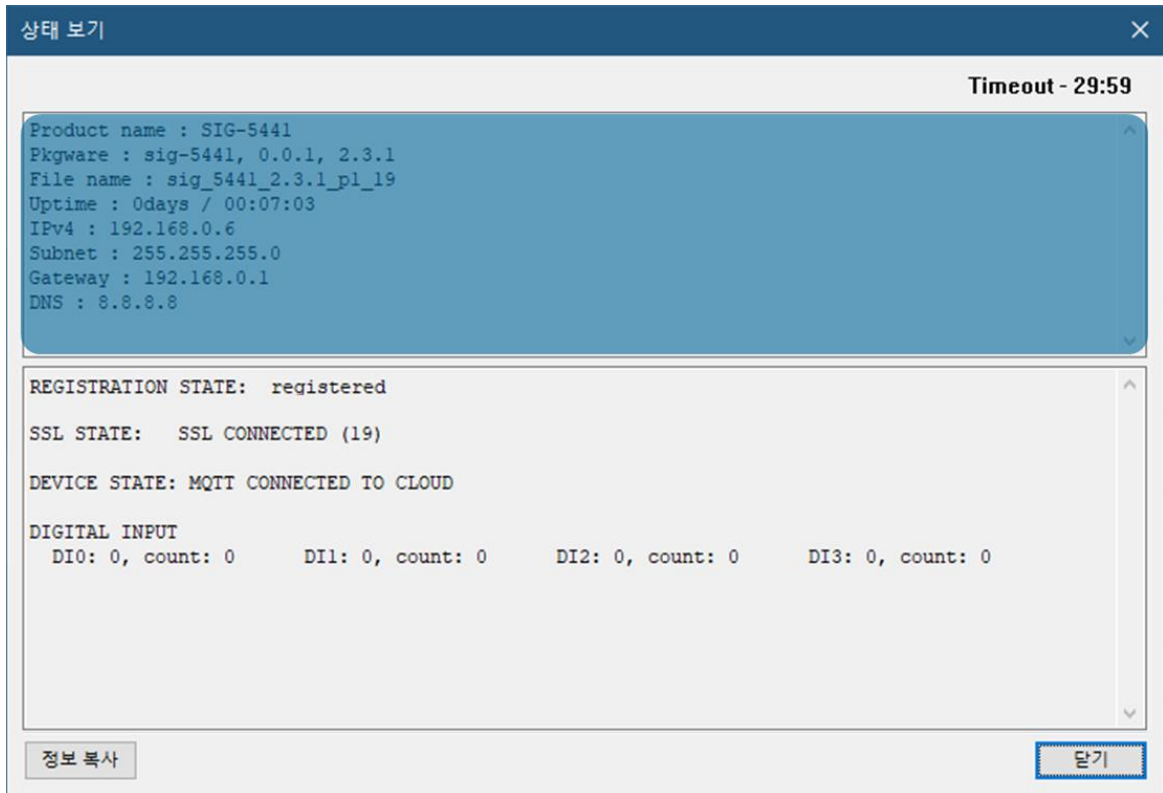


그림 4-1 제품 정보 확인 창

- 주요 정보

항목	설명
<b>Product name</b>	제품 모델명
<b>Pkgware</b>	장치 이름, 패키지 버전, 펌웨어 버전
<b>File name</b>	파일 이름
<b>Uptime</b>	장비의 동작 시간 (일 / 시:분:초)
<b>IPv4</b>	사용중인 IPv4 주소
<b>Subnet</b>	사용중인 서브넷마스크
<b>Gateway</b>	사용중인 게이트웨이 IP주소
<b>DNS</b>	사용중인 DNS 서버 IP주소

표 4-1 주요 정보

### 4.1.2 통신 상태

- 통신 상태 확인 창

여러가지 통신 상태 정보가 나타나는 곳입니다. 이 값들은 1초마다 자동으로 갱신됩니다.



그림 4-2 통신 상태 확인 창

- REGISTRATION STATE

Sollae Cloud 계정에 제품 등록 여부를 나타냅니다.

상태메시지	설명
checking	등록 상태 확인 중
unregistered	어떤 계정도 등록되어 있지 않음
registered	계정에 등록되어 있음

표 4-2 REGISTRATION

- SSL STATE

SSL/TLS 접속 상태를 나타냅니다.

상태메시지	설명
SSL CLOSED	접속 끊김
SSL CONNECTING	접속 중
SSL CLOSING	접속 종료 중
SSL CONNECTED	접속 완료

표 4-3 SSL STATE

- DEVICE STATE

제품 통신 상태를 나타냅니다.

상태
STARTING
UPDATING INFORMATION TO CLOUD
FAILED TO UPDATE INFORMATION TO CLOUD
DEVICE IS UNREGISTERED TO AN USER
CONNECTING MQTT SERVER
MQTT CLOSED
MQTT CONNECTED TO CLOUD
MQTT PING TO CLOUD
DELAYING BEFORE RECONNECTING
UPGRADING PKGWARE
CONFIGURING DEVICE
APPENV FAILED
CERTS FAILED

표 4-4 DEVICE STATE

- DIGITAL INPUT

디지털 입력포트 상태 및 카운터 값을 나타냅니다.

항목	설명
<b>DIO~3</b>	각각의 디지털 입력 포트의 현재 상태(0: LOW, 1: HIGH) 및 카운터 값

표 4-5 DIGITAL INPUT

### 4.1.3 Timeout

상태보기 창 우측 상단에 나타나는 타임아웃 표시 기능입니다. 이 시간이 0이 되면 spFinder와 제품 사이의 연결이 끊어집니다. 초기 값은 30분이며 상태보기 창의 내부 영역에서 마우스 포인터를 움직이면 시간은 다시 초기 값이 됩니다.

### 4.1.4 정보 복사

이 버튼을 누르면 현재 상태보기창에 나타나는 모든 정보를 클립보드로 복사합니다.



## 4.2 펌웨어 변경

펌웨어는 제품에 기능을 추가하거나 발견된 버그를 수정하는 경우에 새롭게 배포될 수 있습니다. 현재 사용하고 있는 제품의 펌웨어 버전이 최신 펌웨어의 버전과 다르다면 펌웨어 업그레이드를 진행할 수 있습니다. 펌웨어는 spFinder를 통해 온라인으로 또는 수동으로 가능하며 Sollae Cloud를 통해 원격으로 업그레이드할 수 있습니다.

### 4.2.1 온라인 업그레이드

PC가 인터넷을 사용할 수 있는 환경이라면 온라인으로 펌웨어를 업그레이드할 수 있습니다.

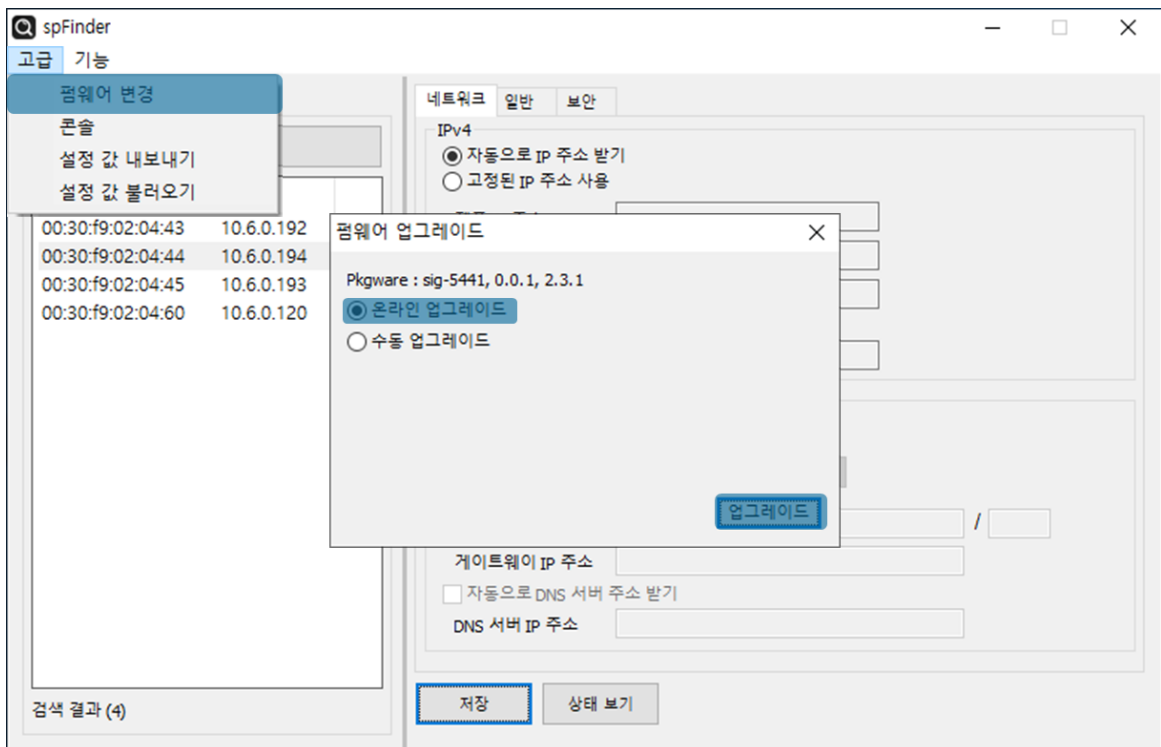


그림 4-3 온라인 업그레이드

- spFinder로 제품을 검색하여 연결합니다.
- [고급]메뉴의 [펌웨어 변경] 메뉴를 클릭합니다.
- [펌웨어 업그레이드]창에서 [온라인 업그레이드]를 선택하고 [업그레이드]버튼을 누릅니다.

## 4.2.2 수동 업그레이드

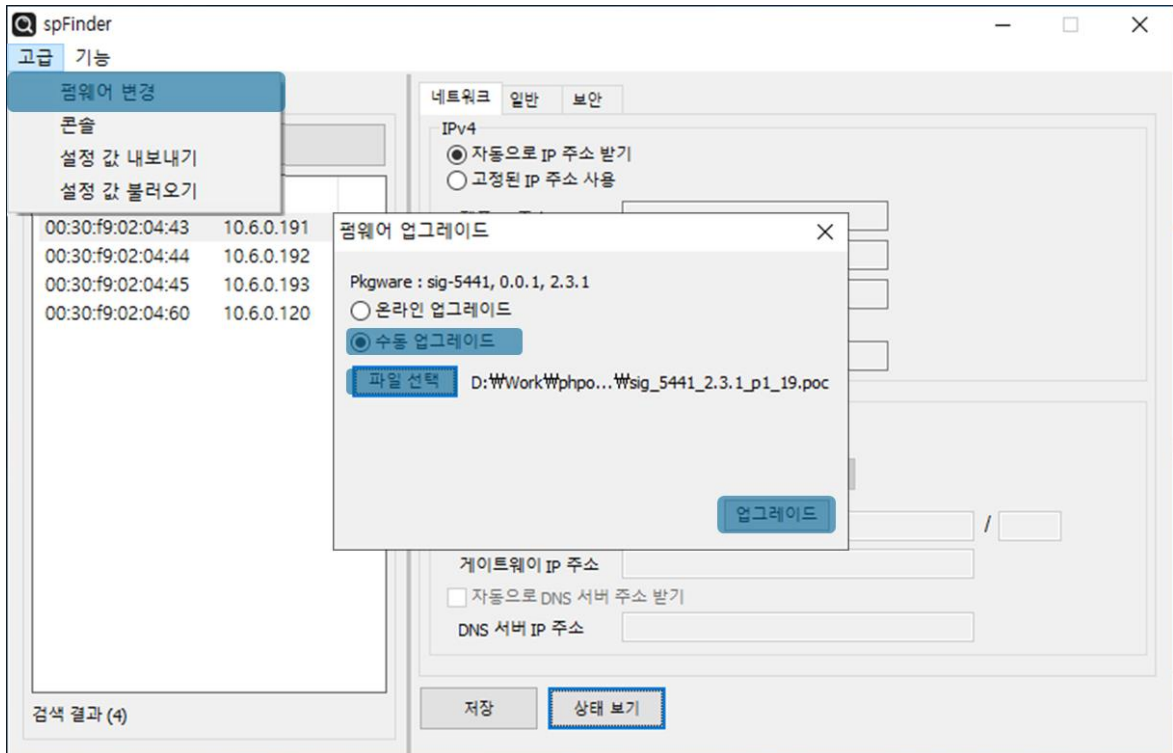


그림 4-4 수동 업그레이드

- 업그레이드할 제품의 펌웨어 파일을 PC에 다운로드 합니다.
- spFinder로 제품을 검색하여 연결합니다.
- [고급]메뉴의 [펌웨어 변경] 메뉴를 클릭합니다.
- [펌웨어 업그레이드]창에서 [수동 업그레이드]를 선택합니다.
- [파일선택]버튼을 누르고 다운로드한 펌웨어 파일을 선택합니다.
- [업그레이드]버튼을 누릅니다.

## 4.2.3 Sollae Cloud 를 통한 원격 업그레이드

업그레이드 방법은 [Sollae Cloud 매뉴얼](#)을 확인하시기 바랍니다.

### 4.3 콘솔

콘솔 기능은 장비의 동작 상태와 로그를 표시하는 기능입니다.

spFinder로 제품을 검색하고 연결한 후 [고급]메뉴의 [콘솔]을 누르면 콘솔창이 나타납니다. 이 창을 열면 spFinder와 제품이 연결되고 창을 닫거나 타임아웃이 될 때까지 연결이 유지됩니다. 연결이 유지되는 동안에는 다른 호스트에서 spFinder를 이용해 해당 제품으로 접근할 수 없습니다.

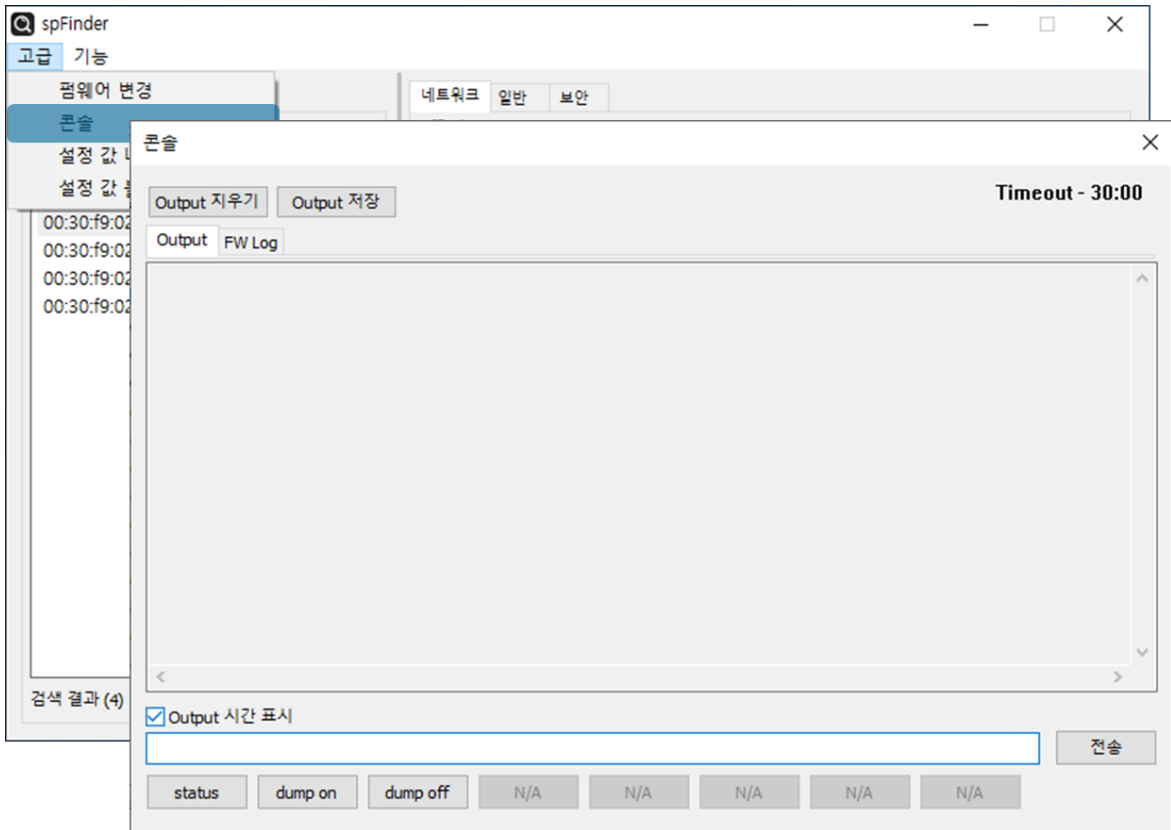


그림 4-5 콘솔

#### 4.3.1 Output 탭

콘솔 메시지가 출력되는 탭입니다.

- Output 지우기  
이 버튼을 누르면 Output 탭의 출력된 메시지를 모두 지웁니다.
- Output 저장  
이 버튼을 누르면 Output 탭에 출력될 메시지를 파일로 저장할 수 있습니다. 메시지를 파일로 저장하는 동안에는 저장되는 파일의 크기가 표시되며, Timeout 기능이 작동하지 않습니다.
- status  
이 버튼을 누르면 제품의 상태 정보가 Output 탭에 출력됩니다.

#### 4.3.2 FW Log 탭

펌웨어 로그 메시지가 출력되는 탭입니다.

#### 4.3.3 Timeout

콘솔 창 우측 상단에 나타나는 타임아웃 표시 기능입니다. 이 시간이 0이되면 spFinder와 제품 사이의 연결이 끊어집니다. 초기 값은 30분이며 콘솔 창의 내부 영역에서 마우스 포인터를 움직이면 시간은 다시 초기 값이 됩니다. 이 기능은 [Output 저장]기능을 사용하는 동안에는 작동하지 않습니다.

## 4.4 설정 값 내보내기/불러오기

설정 값 내보내기는 연결된 제품의 설정 값을 파일형태로 저장하는 기능입니다. 이 때 비밀번호는 제외됩니다.

설정 값 불러오기는 파일형태로 저장된 설정 값을 불러오는 기능입니다. 불러온 설정 값은 반드시 [저장]버튼으로 저장해야 반영됩니다.

설정 값 내보내기와 설정 값 불러오기 기능은 spFinder의 [고급]메뉴에서 사용할 수 있습니다.

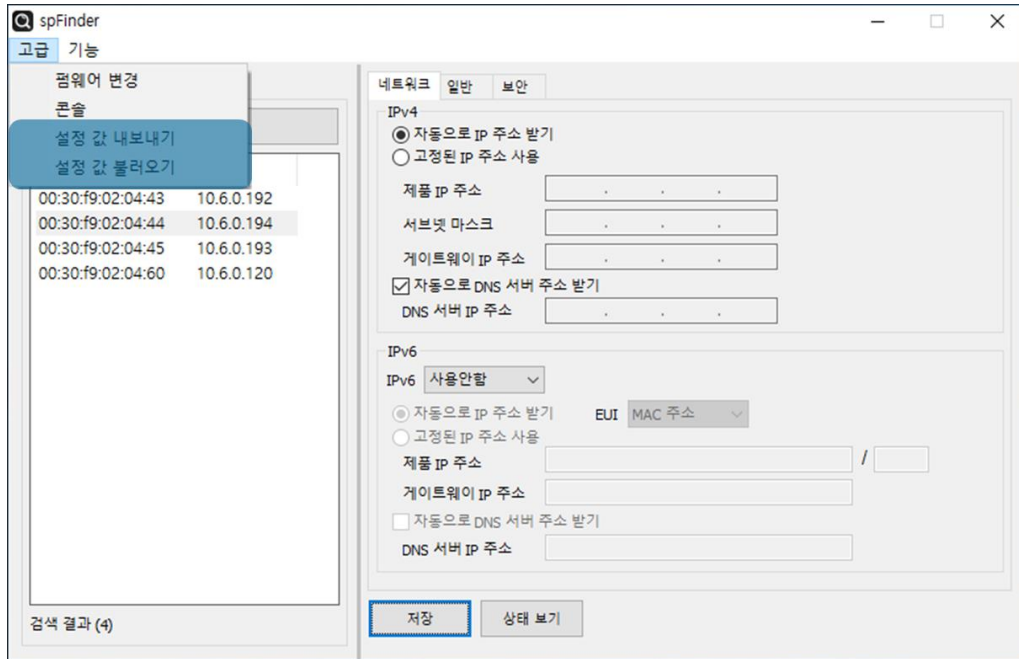


그림 4-6 설정 값 내보내기/불러오기

## 4.5 공장 초기화

공장 초기화를 수행하면 사용자 비밀번호를 포함한 모든 설정 값이 기본 값으로 초기화됩니다. 공장 초기화는 RUN LED의 상태를 보면서 다음과 같이 수행합니다.

1. 기능버튼을 짧게 한 번 눌렀다 땡니다.



RUN

2. 기능버튼을 누르고 누른 상태를 5초 이상 유지합니다.



RUN

3. 약 5초 후 RUN LED가 꺼지면 2초 안에 기능버튼을 땡니다.



RUN 2 seconds

4. 기능버튼을 떼는 순간 공장 초기화가 수행되며 완료 후 제품이 리부팅 됩니다.



RUN

## 5 기술지원 및 보증기간

### 5.1 기술지원

기타 사용상 문의 사항이 있을 시에는 당사의 홈페이지 고객센터의 자주 묻는 질문들 및 질문/답변 게시판을 이용하거나 email을 이용하십시오.

- email 주소: [support@sollae.co.kr](mailto:support@sollae.co.kr)
- 홈페이지 질문&답변 게시판: <https://www.sollae.co.kr/kr/support/qna.php>

### 5.2 보증

#### 5.2.1 환불

제품 구입 후 2주 이내에 환불 요구 시 환불해 드립니다.

#### 5.2.2 무상 A/S

제품 구입 후 2년 이내에 제품에 하자가 발생할 시 무상으로 수리 및 교환을 해 드립니다.

#### 5.2.3 유상 A/S

제품의 품질 보증기간(2년)이 경과한 제품과 사용자의 과실로 인한 하자는 유상으로 수리 및 교환을 해 드립니다.

## 6 주의사항 및 면책 고지사항

### 6.1 주의사항

- 본 제품을 개조했을 경우에는 보증을 하지 않습니다.
- 본 제품의 사양은 성능향상을 위해서 예고 없이 변경될 수 있습니다.
- 본 제품의 사양범위를 넘어가는 조건에서 사용하시는 경우에도 동작을 보증하지 않습니다.
- 본 제품의 펌웨어 및 제공되는 어플리케이션의 Reverse Engineering 행위를 금지합니다.
- 제공되는 펌웨어 및 제공되는 어플리케이션의 본래 용도 외 사용을 금지합니다.
- 극단적인 고온이나 저온, 또는 진동이 심한 곳에서 사용하지 마십시오.
- 고습도, 기름이 많은 환경에서 사용하지 마십시오.
- 부식성 가스, 가연성 가스등의 환경에서 사용하지 마십시오.
- 노이즈가 많은 환경에서는 제품의 정상적인 동작을 보증하지 않습니다.
- 우주, 항공, 의료, 원자력, 운수, 교통, 각종 안전장치 등 인명, 사고에 관련되는 특별한 품질, 신뢰성이 요구되는 용도로는 사용하지 마십시오.
- 만일, 본 제품을 사용해 사고 또는 손실이 발생했을 경우, 당사에서는 일절 그 책임을 지지 않습니다.



## 6.2 면책 고지사항

솔내시스템(주)과 그 대리점은 SIG-5441의 사용 또는 사용불능에 따른 손해 및 손실, 영업 중지로 인한 비용, 정보 손실을 포함한 기타 고지 받은 어떠한 재정적 손해에 대해서도 책임지지 않습니다.

SIG-5441은 허락되지 않는 응용분야에서의 사용을 금지합니다. 허락되지 않는 응용분야라 함은 군사, 핵, 항공, 폭발물, 의학, 방범설비, 화재경보기, 엘리베이터를 수반한 용도 혹은 차량, 항공기, 트럭, 보트, 헬리콥터 및 이에 국한되지 않는 모든 교통수단을 포함합니다.

또한, 고장 및 실패로 인한 재정적 손실 및 기물파손, 신체 상해 혹은 사람이나 동물의 사상을 초래하는 실험, 개발 및 각종 응용분야에 사용할 수 없습니다. 구매자(혹은 업체)가 자발적 혹은 비자발적으로 이러한 허락되지 않는 응용분야에 사용할 시 솔내시스템(주)과 그 대리점에 손해배상을 포함한 어떠한 책임도 묻지 않을 것에 동의한 것으로 간주합니다.

구매한 제품의 환불 및 수리, 교환에 대한 배상 책임과 구매자(혹은 업체)의 단독 구제책은 솔내시스템(주)과 그 대리점의 선택사항입니다.

솔내시스템(주)과 그 대리점은 동반된 기술자료, 하드웨어, 펌웨어를 포함한 SIG-5441의 상업성이나 특정목적에 따른 적합성에 대한 모든 명시적 혹은 묵시적 보증 및 기타 이에 국한되지 않는 여타의 보증을 하지 않습니다.

## 7 문서 변경 이력

날짜	버전	변경내용	작성자
2021.02.15	1.0	1. 최초 작성	김혜미
2021.09.08	1.1	1. 디지털 입력포트 전압조건 수정	김혜미